

Ведомость рабочих чертежей основного комплекта

Лист	Наименование	Примечание
1	Общие данные	
2	Схема подключения распределительной сети	
3	Схема соединений внешних проводок	
4	План расположения устройств и прокладки сетей связи 1, 2, 3, 4 этажи	
5	Кабельно-трубный журнал Начало	
6	Кабельно-трубный журнал Продолжение	
7	Кабельно-трубный журнал Продолжение	
8	Кабельно-трубный журнал Продолжение	
9	Кабельно-трубный журнал Продолжение	
10	Кабельно-трубный журнал Продолжение	
11	Кабельно-трубный журнал Продолжение	
12	Кабельно-трубный журнал Продолжение	
13	Кабельно-трубный журнал Продолжение	
14	Кабельно-трубный журнал Продолжение	
15	Кабельно-трубный журнал Продолжение	
16	Кабельно-трубный журнал Продолжение	
17	Кабельно-трубный журнал Продолжение	
18	Кабельно-трубный журнал Продолжение	
19	Кабельно-трубный журнал Продолжение	
20	Кабельно-трубный журнал Продолжение	
21	Кабельно-трубный журнал Окончание	

Принятые сокращения на чертежах:

Гофрированная - гофрирад.  
Кабель - каб.  
Начинающийся - нам.

Общие указания

- 1 Данный проект выполнен на основании внутреннего задания № 00.03.22-2 к техническому заданию № 00.03.22.
- 2 Рабочая документация соответствует техническому заданию, техническим условиям № Д6/05067 от 05.03.2022, действующим техническим регламентом, стандартам, сводам правил.
- 3 За отметку 0,000 принят уровень 1 этажа колледжа.
- 4 Проектом предусмотрена прокладка локальной сети в помещениях "Аддитивное производство" 3 этажа и в помещениях "Электроникс" 4 этажа с установкой сетевых розеток для подключения компьютеров, рабочих мест.
- 5 Щиток телекоммуникационный ШТК1 установить в кабинете № 110, в помещении СКШ и вывешивания. Электропитание щитка ШТК1 выполнить от розетки 220 В, 50 Гц. Электропитание розетки выполнить с силовой шины существующего щита Щ09 через автоматический выключатель дифференциального тока (ном. 6 А, устанавливаемый в блоке №1 на стене кабинета №110 вблизи розетки. В существующем щите Щ09 выполнить разделение функции PEN проводника, установить шину N на изоляторе и выполнить повторное заземление шины PE щита Щ09 к существующей контуре заземления.
- 6 Розетки локальной сети установить на стенах помещений.
- 7 Выполнить подключение аппаратуры проектируемого щитка ШТК1 к сущ. аппаратуре сущ. телекоммуникационного щитка в кабинете №205 в световой кабелем U/UTP(A)-LSL Tx сеч 4x2x0,51 мм. Кабель проложить в миниканале ТМС 25x17 мм на стене кабинета №205, в гофрированных трубах из не распространяющего горение полиамида за подвесными потолками, в коробах ТА-ГН 60x40 мм, 100x40 мм на стенах вестибюля и кабинета №110.
- 8 От проектируемого телекоммуникационного щитка ШТК1 до розеток локальной сети проложить кабели U/UTP(A)-LSL Tx сеч 4x2x0,51 мм. Прокладку кабелей выполнять по стенам кабинета № 110, вестибюля коридора в коробах ТА-ГН 60x40 мм, 100x40 мм, за подвесными потолками коридора и ремонтируемых помещений, за облицовкой стен - в гофрированных трубах из не распространяющего горение полиамида. В помещении мастерской аддитивного производства, над окнами, к розеткам РК6- РК11 кабели проложить в коробе ТА-ГН 80x40 мм, с установкой разделителей. Короб, разделители, рамки - супорты для установки розеток учтены в проекте 00.03.22-301.

9 Проход кабелей через стены, междуэтажные перекрытия выполнять в отрезках стальных труб Ду 65 мм. Зазоры в трубах должны быть герметично заполнены легковоспламеняемой массой из труднотвердеющего материала.

10 Крепление гибких армированных труб к стенам и потолку выполнять с помощью держателей с шагом крепления не более 0,5 м. Крепление коробов и миниканалов к стенам выполнять с помощью саморезов с дюбелями. Корпус щитка ШТК1 заземлить защитной жилой питающего кабеля.

11 Кабельные трассы уточнить по месту.

12 Корпус щитка ШТК1 заземлить защитной жилой питающего кабеля. В существующем щитке Щ09 выполнить повторное заземление PEN шины путём присоединения её к существующей контуре заземления проводом МГ сеч 1,6мм<sup>2</sup>.

13 Проект рассматривать совместно с проектами 00.03.22-30, 00.03.22-301

15 Неучтенные работы выполнять по ведомости объемов работ.

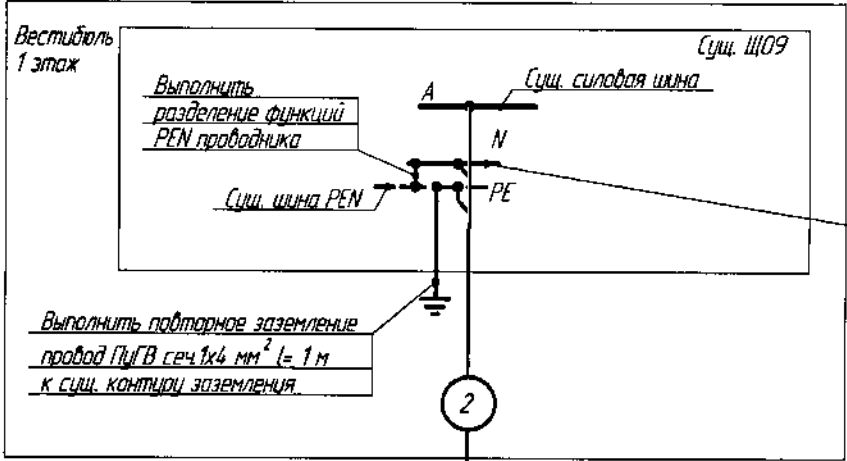
Ведомость ссылаемых и прилагаемых документов

Обозначение	Наименование	Примечание
	Прилагаемые документы	
00.03.22-СС.Н1	Щиток ШТК1 Общий вид	
00.03.22-СС.С0	Спецификация оборудования, изделий и материалов	

<b>00.03.22-СС</b>					
г. Верхняя Салда ул. Парковая д. 14					
ГАПОУ СО "Верхнесалдинский бюджетный колледж имени А. А. Евстигнеева"					
Изм.	Корпус	Лист	Утвержд.	Дата	Листов
Разработ	Бороздина	1	ИЗ	2022	1
Проверил	Романова	1	ИЗ	2022	1
Тех. проект	Ильменко	1	ИЗ	2022	1
Зач. нач.	Михеев	1	ИЗ	2022	1
Н. контро.	Романова	1	ИЗ	2022	1
Утвердил	Бысмыл	1	ИЗ	2022	1
Технический раздел проектной документации разработан и согласован по адресу: Свердловская область, г. Верхняя Салда, ул. Парковая д. 14.					Специфик. Лист
Общие данные					Листов
ИТЦ ПАО "Уральская ВЕНГО-АВИА"					1
					21



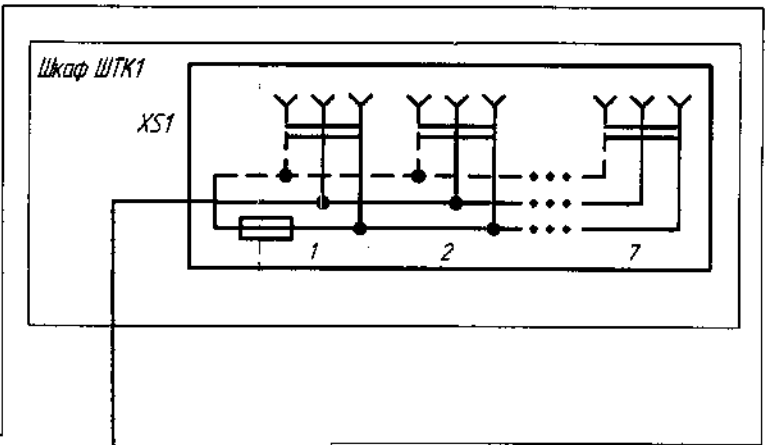
Согласовано
Взам инд. №
Подп. и дата
Инд. № подл.



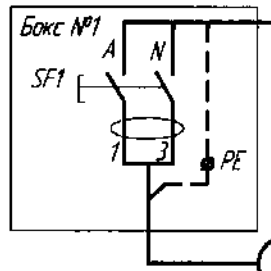
Установить дополнительно шину N на изоляторе код УМН10-69-4С1-К07

2

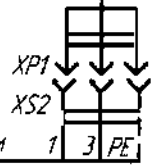
ВВГнг(A)-LSL Tx сеч. 3x25 мм<sup>2</sup> l=17 м  
 Горючий провод Дном=23 мм l=11 м  
 Миниканал ТМС 25x17 мм l=4 м



Шкаф блока силовых розеток l=3 м



3 ВВГнг(A)-LSL Tx сеч. 3x25 мм<sup>2</sup> l=2 м  
 Миниканал ТМС 25x17 мм l=1 м



Кабинет №110. Помещение СКУД и видеонаблюдения. 1 этаж

1 Данная схема выполнена для сети электропитания 220 В, 50Гц.  
 2 Для локальной сети Ethernet - см. кабельно-трубный журнал листы 5- 21

						<b>00.03.22-СС</b>			
						г. Верхняя Салда, ул. Парковая, д. 14 ГАПОУ СО "Верхнесалдинский аэрометаллургический колледж имени А. А. Едстигнеева"			
Изм.	Кол.	Лист	№ док.	Подп.	Дата	Текущий ремонт помещений ГАПОУ СО "КАММ" им. А. А. Едстигнеева, расположенного по адресу (Свердловская область, г. Верхняя Салда, ул. Парковая, д. 14)	Статус	Лист	Листов
Разраб.	Ерафеева				2011.12		Р	3	
Проверил	Романова				2012.01				
ГИП	Дмитренко				2012.02				
Зам. нач.	Мухеев				2012.02				
Н. контр.	Романова				2012.02	Схема соединений внешних проводов			
Утвердил	Бусыгин				2012.02				

ИТЦ ПАО "Корпорация ВСПО-АВИСМА"



№ п.п.	Маркировка кабеля	Трасса кабеля		Проход кабеля через				Характеристика кабеля					Примечание	
		Начало	Конец	Трубы			По проекту			Предложенного фактически				
				От	До	Маркировка	Усл. проход, мм	длина, м	протяжной ящик, N	марка, напряжение, В	количество, число жил и сечение, мм	длина, +6%, м		марка, напряжение, В
1	2	3	4	5	6	7	8	9	10	11	12	13	14	15
1	ЛС1	Шкафа ШТК1	Сетевой розетки RK1, Мастерская аддитивное производство 3 этаж	короб TA-GN 100x40	-	5		U/UTPcat(A) - LS1Tx	4x2x0,51	69				по стене в одном корпусе с каб. ЛС2-ЛС40, 1
				гофриров. труба	36	10								за подвесным потолком в одной трубе с каб. ЛС2-ЛС9
				короб TA-GN 60x40	-	8								по стене, между этажами в одном корпусе с каб. ЛС2-ЛС17, 1
				гофриров. труба	36	26	ПК1							за подвесным потолком в одной трубе с каб. ЛС2-ЛС9
				гофриров. труба	23	5	ПК2							за подвесным потолком в одной трубе с каб. ЛС2, ЛС3, ЛС5
				гофриров. труба	23	6	ПК3							за подвесным потолком в одной трубе с каб. ЛС5
				гофриров. труба	12	2,5								за обшивкой стены
2	ЛС2	Шкафа ШТК1	Сетевой розетки RK2, Мастерская аддитивное производство 3 этаж	короб TA-GN 100x40	-	-		U/UTPcat(A) - LS1Tx	4x2x0,51	63				по стене в одном корпусе с каб. ЛС1, ЛС3-ЛС40, 1
				гофриров. труба	36	-								за подвесным потолком в одной трубе с каб. ЛС1, ЛС3-ЛС9
				короб TA-GN 60x40	-	-								по стене, между этажами в одном корпусе с каб. ЛС1, ЛС3-ЛС17, 1
				гофриров. труба	36	-	ПК1							за подвесным потолком в одной трубе с каб. ЛС1, ЛС3-ЛС9
				гофриров. труба	23	-	ПК2							за подвесным потолком в одной трубе с каб. ЛС1, ЛС3, ЛС5
				гофриров. труба	12	3								за обшивкой стены
3	ЛС3	Шкафа ШТК1	Сетевой розетки RK3, Мастерская аддитивное производство 3 этаж	короб TA-GN 100x40	-	-		U/UTPcat(A) - LS1Tx	4x2x0,51	63				по стене в одном корпусе с каб. ЛС1, ЛС2, ЛС4-ЛС40, 1
				гофриров. труба	36	-								за подвесным потолком в одной трубе с каб. ЛС1, ЛС2, ЛС4-ЛС9
				короб TA-GN 60x40	-	-								по стене, между этажами в одном корпусе с каб. ЛС1, ЛС2, ЛС4-ЛС17, 1
				гофриров. труба	36	-	ПК1							за подвесным потолком в одной трубе с каб. ЛС1, ЛС2, ЛС4-ЛС9
				гофриров. труба	23	-	ПК2							за подвесным потолком в одной трубе с каб. ЛС1, ЛС2, ЛС5
				гофриров. труба	12	3								за обшивкой стены

Нарезку кабеля производить после промера трассы по месту

00.03.22-СС

г. Верхняя Салда, ул. Парковая д. 14  
ГАПОУ СО "Верхнесалдинский адиметаллургический колледж имени А. А. Евстигнеева"

Изм.	Кол.	Лист	№ док.	Подп.	Дата
Разработ			Ерафеева	<i>Ерафеева</i>	29.01.22
Проверил			Романова	<i>Романова</i>	29.01.22
ГИП			Дмитренко	<i>Дмитренко</i>	11.02.22
Зам. нач.			Михеев	<i>Михеев</i>	14.02.22
Н. контр.			Романова	<i>Романова</i>	29.01.22
Утвердил			Бисыгин	<i>Бисыгин</i>	01.02.22

Текущий ремонт помещений ГАПОУ СО "ВСАИЖ" им. А. А. Евстигнеева, расположенного по адресу: Свердловская область, г. Верхняя Салда, ул. Парковая д. 14

Страница	Лист	Листов
Р	5	

Кабельно-трубный журнал  
Начало

ИТЦ ПАО "Корпорация ВСМПО-АВИСМА"

Согласовано  
 Взам. инв. №  
 Листы и дата  
 Инв. № подл.

№ п.п.	Маркировка кабеля	Трасса кабеля		Проход кабеля через:				Характеристика кабеля					Примечание	
		Начало	Конец	Трубы			По проекту		Проложенного фактически					
				Маркировка	Усл. проход, мм	длина, м	про-тяжной ящик, N	марка, напряжение, В	количество, число жил и сечение, мм	длина, +6%, м	марка, напряжение, В	количество, число жил и сечение, мм		длина, м
От	До	5	6	7	8	9	10	11	12	13	14	15		
4	ЛС4	Шкафа ШТК1	Сетевой розетки РК4, Мастерская аддитивное производства 3 этаж	короб ТА-6N 100x40	-	-		U/UTPn2(A) - LSLTx	4x2x0,51	58				по стене в одном каробе с каб. ЛС1- ЛС3, ЛС5-ЛС40, 1 за подвесным потолком в одной трубе с каб. ЛС1-ЛС3, ЛС5-ЛС9
				гофриров. труба	36	-								
				короб ТА-6N 60x40	-	-								по стене, между этажами в одном каробе с каб. ЛС1- ЛС3, ЛС5- ЛС11, 1
				гофриров. труба	36	-	ПК1							за подвесным потолком в одной трубе с каб. ЛС1- ЛС3, ЛС5- ЛС9
				гофриров. труба	12	4								за обшивкой стены
5	ЛС5	Шкафа ШТК1	Сетевой розетки РК5, Мастерская аддитивное производства 3 этаж	короб ТА-6N 100x40	-	-		U/UTPn2(A) - LSLTx	4x2x0,51	74				по стене в одном каробе с каб. ЛС1- ЛС4, ЛС6- ЛС40, 1
				гофриров. труба	36	-								за подвесным потолком в одной трубе с каб. ЛС1- ЛС4, ЛС6-ЛС9
				короб ТА-6N 60x40	-	-								по стене, между этажами в одном каробе с каб. ЛС1- ЛС4, ЛС6-ЛС11, 1
				гофриров. труба	36	-	ПК1							за подвесным потолком в одной трубе с каб. ЛС1- ЛС4, ЛС6- ЛС9
				гофриров. труба	23	-	ПК2							за подвесным потолком в одной трубе с каб. ЛС1, ЛС3, ЛС5
				гофриров. труба	23	-	ПК3							за подвесным потолком в одной трубе с каб. ЛС1
				гофриров. труба	12	8								за обшивкой стены
6	ЛС6	Шкафа ШТК1	Сетевой розетки РК6, Мастерская аддитивное производства 3 этаж	короб ТА-6N 100x40	-	-		U/UTPn2(A) - LSLTx	4x2x0,51	64				по стене в одном каробе с каб. ЛС1- ЛС5, ЛС7- ЛС40, 1
				гофриров. труба	36	-								за подвесным потолком в одной трубе с каб. ЛС1- ЛС5, ЛС7-ЛС9
				короб ТА-6N 60x40	-	-								по стене, между этажами в одном каробе с каб. ЛС1- ЛС5, ЛС7-ЛС11, 1
				гофриров. труба	36	-	ПК1							за подвесным потолком в одной трубе с каб. ЛС1- ЛС5, ЛС7- ЛС9
				гофриров. труба	29	7	ПК4							за подвесным потолком в одной трубе с каб. ЛС7- ЛС11
				гофриров. труба	12	25								за обшивкой стены

Нарезку кабеля производить после промера трассы по месту

00.03.22-СС

г. Верхняя Салда, ул. Парковая, д. 14  
ГАОУ СО "Верхнесалдинский адияметаллургический колледж имени А. А. Едстигнева"

Изм.	Коллич.	Лист	№ док.	Подп.	Дата
Разработ.		Ерафеева	100	100	2022
Проверил		Романова	100	100	2022
ГИП		Дмитренко	100	100	2022
Зам. нач.		Михеев	100	100	2022
Н. контр.		Романова	100	100	2022
Утвердил		Бусыгин	100	100	2022

Текущий ремонт помещений ГАОУ СО "ВСАМК им. А. А. Едстигнева" расположенного по адресу (Свердловская область, г. Верхняя Салда, ул. Парковая, д. 14)

Кабельнотрубный журнал  
Продолжение

Страница	Лист	Листов
Р	6	

ИТЦ ПАО "Корпорация ВСПО-АВИСМА"

Согласовано

Взам. инд. №

Листы и дата

Инд. № подл.

№ п.п.	Маркировка кабеля	Трасса кабеля		Проход кабеля через:				Характеристика кабеля					Примечание
		Начало	Конец	Таблицы			По проекту			Положенного фактически			
		От	До	Маркировка	Усл. проход, мм	длина, м	протяжной ящик, N	марка, напряжение, В	количество жил и сечение, мм	длина, +6%, м	марка, напряжение, В	количество жил и сечение, мм	
7	ЛС7	Шкафа ШТК1	Сетевой розетки РК7. Мастерская аддитивное производства 3 этаж	короб ТА-0N 100x40	-	-		U/UTPнг(A) - LSLTx	4x2x0,51	67			по стене в одном корпусе с каб. ЛС1- ЛС6, ЛС8- ЛС40, 1 за подвесным потолком в одной трубе с каб. ЛС1- ЛС6, ЛС8, ЛС9 по стене, между этажами в одном корпусе с каб. ЛС1- ЛС6, ЛС8-ЛС17, 1 за подвесным потолком в одной трубе с каб. ЛС1- ЛС6, ЛС8, ЛС9 за подвесным потолком в одной трубе с каб. ЛС6, ЛС8- ЛС11 за подвесным потолком в одной трубе с каб. ЛС8- ЛС11 за обшивкой стены
				короб ТА-0N 60x40	-	-							
				гофриров. труба	36	-	ПК1						
				гофриров. труба	29	-	ПК4						
				гофриров. труба	29	3	ПК5						
				гофриров. труба	12	2,5							
8	ЛС8	Шкафа ШТК1	Сетевой розетки РК8. Мастерская аддитивное производства 3 этаж	короб ТА-0N 100x40	-	-		U/UTPнг(A) - LSLTx	4x2x0,51	74			по стене в одном корпусе с каб. ЛС1- ЛС7, ЛС9- ЛС40, 1 за подвесным потолком в одной трубе с каб. ЛС1- ЛС7, ЛС9 по стене, между этажами в одном корпусе с каб. ЛС1- ЛС7, ЛС9-ЛС17, 1 за подвесным потолком в одной трубе с каб. ЛС1- ЛС7, ЛС9 за подвесным потолком в одной трубе с каб. ЛС6, ЛС7, ЛС9- ЛС11 за подвесным потолком в одной трубе с каб. ЛС7, ЛС9- ЛС11 за подвесным потолком, за обшивкой стены в одной трубе с каб. ЛС9- ЛС11
				гофриров. труба	36	-							
				короб ТА-0N 60x40	-	-							
				гофриров. труба	36	-	ПК1						
				гофриров. труба	29	-	ПК4						
				гофриров. труба	29	-	ПК5						
				гофриров. труба	23	4,5							
				короб ТА-0N 80x40	-	-							по стене в корпусе проекта 00.03.22-301 3,5 м с каб. ЛС9- ЛС11
9	ЛС9	Шкафа ШТК1	Сетевой розетки РК9. Мастерская аддитивное производства 3 этаж	короб ТА-0N 100x40	-	-		U/UTPнг(A) - LSLTx	4x2x0,51	74			по стене в одном корпусе с каб. ЛС1- ЛС8, ЛС11- ЛС40, 1 за подвесным потолком в одной трубе с каб. ЛС1- ЛС8
				гофриров. труба	36	-							

Нарезку кабеля производить после промера трассы на месте

00.03.22-СС

г. Верхняя Салда, ул. Парковая, д. 14  
 ГАПОУ СО "Верхнесалдинский общеметаллургический колледж имени А. А. Едстыгнева"

Изм.	Кол.	Лист	Изд.	Подп.	Дата
Разработ.		Ерафеева		А.А.	29.01.22
Проверил		Романова		В.В.	29.01.22
ГИП		Дмитренко		В.В.	29.01.22
Зам. нач.		Михеев		В.В.	29.01.22
Н. контр.		Романова		В.В.	29.01.22
Утвердил		Бисыгин		В.В.	29.01.22

Текстiles ремонт помещений ГАПОУ СО ВСАМК им. А. А. Едстыгнева расположенного по адресу Свердловская область, г. Верхняя Салда, ул. Парковая, д. 14

Страница	Лист	Листов
Р	7	

Кабельнотруidный журнал  
 Продолжение

ИТЦ ПАО "Корпорация ВСПМО-АВИСМА"

Согласовано  
 Взам. инв. №  
 Подп. и дата  
 Инв. № подл.

№ п.п.	Маркировка кабеля	Трасса кабеля		Полож. кабеля через				Характеристика кабеля						Примечание
		Начало	Конец	Трубы			По проекту			Положенного фактически				
				От	До	Маркировка	Усл. проход, мм	длина, м	про-тяжной ящик, N	марка, напряжение, В	количество, число жил и сечение, мм	длина, +6%, м	марка, напряжение, В	
1	2	3	4	5	6	7	8	9	10	11	12	13	14	15
				короб ТА-6N 60x40	-	-								по стене, между этажами в одном
				гофриров. труба	36	-	ПК1							коробе с каб. ЛС1- ЛС8, ЛС10-ЛС17, 1
				гофриров. труба	29	-	ПК4							за подвесным потолком в
				гофриров. труба	29	-	ПК5							одной трубе с каб. ЛС1- ЛС8
				гофриров. труба	23	-								за подвесным потолком в одной
				короб ТА-6N 80x40	-	-								трубе с каб. ЛС6- ЛС8, ЛС10, ЛС11
														за подвесным потолком в одной
														трубе с каб. ЛС7, ЛС8, ЛС10, ЛС11
														за подвесным потолком, за
														одшивкой стены в одной
														трубе с каб. ЛС8, ЛС10, ЛС11
				короб ТА-6N 100x40	-	-								по стене в коробе проекта
				гофриров. труба	36	10								00.03.22-301 3,5 м
10	ЛС10	Шкафа ШТК1	Сетевой розетки РК10. Мастерская аддитивное производство 3 этаж	короб ТА-6N 100x40	-	-		U/UTPcat5A - LSLSx	4x2x0,51	78				с каб. ЛС8, ЛС10, ЛС11
				гофриров. труба	36	10								по стене в одном коробе
				короб ТА-6N 60x40	-	-								с каб. ЛС1- ЛС9, ЛС11- ЛС40, 1
				гофриров. труба	36	26	ПК1							за подвесным потолком в
				гофриров. труба	29	-	ПК4							одной трубе с каб. ЛС11- ЛС17, 1
				гофриров. труба	29	-	ПК5							по стене, между этажами в одном
				гофриров. труба	23	-								коробе с каб. ЛС1- ЛС9, ЛС11-ЛС17, 1
				короб ТА-6N 80x40	-	-								за подвесным потолком в
														одной трубе с каб. ЛС11- ЛС17
														за подвесным потолком в одной
														трубе с каб. ЛС6- ЛС9, ЛС11
														за подвесным потолком в одной
														трубе с каб. ЛС7- ЛС9, ЛС11
														за подвесным потолком, за
														одшивкой стены в одной
														трубе с каб. ЛС8, ЛС9, ЛС11
														по стене в коробе проекта
														00.03.22-301 7,5 м
														с каб. ЛС8, ЛС9, ЛС11

Нарезку кабеля производить после промера трассы по месту

00.03.22-СС

г. Верхняя Салда, ул. Парковая, д. 14  
 ГАПОУ СО "Верхнесалдинский адиметаллургический колледж имени А. А. Евстигнеева"

Изм.	Кол.	Лист	№ док.	Подп.	Дата
Разработ		Ерофеева	10	10	2012
Проверил		Романова	10	10	2012
ГИП		Дмитренко	10	10	2012
Зам. нач.		Михеев	10	10	2012
Н. контр.		Романова	10	10	2012
Утвердил		Бисыгин	10	10	2012

Текущий ремонт помещений ГАПОУ СО "САМЖ им. А. А. Евстигнеева", расположенного по адресу Свердловская область, г. Верхняя Салда, ул. Парковая, д. 14.

Страница	Лист	Листов
Р	8	

Кабельно-трубный журнал  
 Продолжение

ИТЦ ПАО "Корпорация ВСМПО-АВИСМА"

Согласовано  
 Взам. инв. №  
 Подп. и дата  
 Инв. № подл.

№ п.п.	Маркировка кабеля	Трасса кабеля		Проход кабеля через:				Характеристика кабеля					Примечание	
		Начало		Конец		Трубы			По проекту			Полаженного фактически		
		От	До	Маркировка	Усл. проход, мм	длина, м	протяжной ящик, N	марка, напряжение, В	количество жил и сечение, мм	длина, +6%, м	марка, напряжение, В	количество жил и сечение, мм		длина, м
1	2	3	4	5	6	7	8	9	10	11	12	13	14	15
11	ЛС11	Шкафа ШТК1	Сетевой розетки РК11. Мастерская административное производство 3 этаж	короб ТА-GN 100x40	-	-		U/UTPcatIAI - LSLTx	4x2x0,51	78				по стене в одном коробе с каб. ЛС7- ЛС10, ЛС12- ЛС40, 1 за подвесным потолком в одной трубе с каб. ЛС10, ЛС12- ЛС17, 1 по стене, между этажами в одном коробе с каб. ЛС1- ЛС10, ЛС12-ЛС17, 1 за подвесным потолком в одной трубе с каб. ЛС10, ЛС12- ЛС17 за подвесным потолком в одной трубе с каб. ЛС6- ЛС10 за подвесным потолком в одной трубе с каб. ЛС7- ЛС10 за подвесным потолком, за одишкой стены в одной трубе с каб. ЛС8- ЛС10
				гофрир. труба	36	-								
				короб ТА-GN 60x40	-	-								
				гофрир. труба	36	-	ПК1							
				гофрир. труба	29	-	ПК4							
				гофрир. труба	29	-	ПК5							
				гофрир. труба	23	-								
				короб ТА-GN 80x40	-	-								по стене в коробе проекта 00.03.22-Э01 7,5 м с каб. ЛС8- ЛС10
12	ЛС12	Шкафа ШТК1	Сетевой розетки РК12. Комната экспертов 3 этаж	короб ТА-GN 100x40	-	-		U/UTPcatIAI - LSLTx	4x2x0,51	72				по стене в одном коробе с каб. ЛС7- ЛС11, ЛС13- ЛС40, 1 за подвесным потолком в одной трубе с каб. ЛС10, ЛС11, ЛС13- ЛС17, 1 по стене, между этажами в одном коробе с каб. ЛС1- ЛС11, ЛС13-ЛС17, 1 за подвесным потолком в одной трубе с каб. ЛС10, ЛС11, ЛС13- ЛС17 за подвесным потолком в одной трубе с каб. ЛС13- ЛС17 за подвесным потолком в одной трубе с каб. ЛС13- ЛС16 за одишкой стены
				гофрир. труба	36	-								
				короб ТА-GN 60x40	-	-								
				гофрир. труба	36	-	ПК1							
				гофрир. труба	29	5	ПК6							
				гофрир. труба	29	6	ПК7							
				гофрир. труба	12	5,5								
13	ЛС13	Шкафа ШТК1	Сетевой розетки РК13. Комната экспертов 3 этаж	короб ТА-GN 100x40	-	-		U/UTPcatIAI - LSLTx	4x2x0,51	69				по стене в одном коробе с каб. ЛС7- ЛС12, ЛС14- ЛС40, 1 за подвесным потолком в одной трубе с каб. ЛС10- ЛС12, ЛС14- ЛС17, 1
				гофрир. труба	36	-								

Нарезку кабеля производить после промера трассы по месту					00.03.22-СС						
					г. Верхняя Салда, ул. Парковая, д. 14 ГАПОУ СО "Верхнесалдинский аэрометаллургический колледж имени А. А. Евстигнеева"						
Изм.	Кол.	Лист	Имя	Подп.	Дата	Текущий ремонт помещений ГАПОУ СО ВСАМК им. А. А. Евстигнеева, расположенного по адресу Свердловская область, г. Верхняя Салда, ул. Парковая, д. 14			Страница	Лист	Листов
Разработ	Ерофеева	10	Ерофеева	2022	2022				Р	9	
Проверил	Романова	11	Романова	2022	2022						
ГИП	Дмитренко	12	Дмитренко	2022	2022						
Зам. нач.	Михеев	13	Михеев	2022	2022						
Н. контр.	Романова	14	Романова	2022	2022						
Утвердил	Бисыгин	15	Бисыгин	2022	2022						
					Кабельно-трубный журнал Продолжение					ИТЦ ПАО "Корпорация ВСПО-АВИМА"	

Согласовано  
 Взял инв. №  
 Подп. и дата  
 Инв. № подл.

№ п.п.	Маркировка кабеля	Трасса кабеля		Проход кабеля через:				Характеристика кабеля					Примечание		
		Начало		Конец		Трубы			По проекту			Проложенного фактически			
		От	До	Маркировка	Усл. проход, мм	диаметр, мм	протяжной ящик, N	марка, напряжение, В	количество, число жил и сечение, мм	длина, +5%, м	марка, напряжение, В	количество, число жил и сечение, мм		длина, м	
1	2	3	4	5	6	7	8	9	10	11	12	13	14	15	
				короб ТА-6N 60x40	-	-									по стене, между этажами в одном коробе с каб. ЛС7- ЛС12, ЛС14- ЛС17, 1
				гофриров. труба	36	-	ПК1								за подвесным потолком в одной трубе с каб. ЛС10- ЛС12, ЛС14- ЛС17
				гофриров. труба	29	-	ПК6								за подвесным потолком в одной трубе с каб. ЛС12, ЛС14- ЛС17
				гофриров. труба	29	-	ПК7								за подвесным потолком в одной трубе с каб. ЛС12, ЛС14- ЛС17
				гофриров. труба	12	3									за обшивкой стены
14	ЛС14	Шкафа ШТК1	Сетевой розетки РК14, Комната экспертов 3 этаж	короб ТА-6N 100x40	-	-		U/UTPcat5A - LSLTx	4x2x0,51	72				по стене в одном коробе с каб. ЛС7- ЛС13, ЛС15- ЛС40, 1	
				гофриров. труба	36	-									за подвесным потолком в одной трубе с каб. ЛС10- ЛС13, ЛС15- ЛС17, 1
				короб ТА-6N 60x40	-	-									по стене, между этажами в одном коробе с каб. ЛС7- ЛС13, ЛС15- ЛС17, 1
				гофриров. труба	36	-	ПК1								за подвесным потолком в одной трубе с каб. ЛС10- ЛС13, ЛС15- ЛС17
				гофриров. труба	29	-	ПК6								за подвесным потолком в одной трубе с каб. ЛС12, ЛС13, ЛС15- ЛС17
				гофриров. труба	29	-	ПК7								за подвесным потолком в одной трубе с каб. ЛС12, ЛС13, ЛС15, ЛС16
				гофриров. труба	23	3,5	ПК8								за подвесным потолком в одной трубе с каб. ЛС15, ЛС16
				гофриров. труба	12	2,5									за обшивкой стены
15	ЛС15	Шкафа ШТК1	Сетевой розетки РК15, Комната экспертов 3 этаж	короб ТА-6N 100x40	-	-		U/UTPcat5A - LSLTx	4x2x0,51	73				по стене в одном коробе с каб. ЛС7- ЛС14, ЛС16- ЛС40, 1	
				гофриров. труба	36	-									за подвесным потолком в одной трубе с каб. ЛС10- ЛС14, ЛС16, ЛС17, 1
				короб ТА-6N 60x40	-	-									по стене, между этажами в одном коробе с каб. ЛС7- ЛС14, ЛС16, ЛС17, 1
				гофриров. труба	36	-	ПК1								за подвесным потолком в одной трубе с каб. ЛС10- ЛС14, ЛС16, ЛС17
				гофриров. труба	29	-	ПК6								за подвесным потолком в одной трубе с каб. ЛС12- ЛС14, ЛС16, ЛС17
				гофриров. труба	29	-	ПК7								за подвесным потолком в одной трубе с каб. ЛС12- ЛС14, ЛС16

Нарезку кабеля производить после промера трассы по месту

00.03.22-СС

г. Верхняя Салда, ул. Парковая, д. 14  
 ГАПОУ СО "Верхнесалдинский металлургический колледж имени А. А. Евстигнеева"

Изм.	Колуч.	Лист	Модок.	Подп.	Дата
Разработ	Ерофеева	1/1		14.03.22	
Проверил	Романова	2/1		15.03.22	
ГИП	Дмитренко	3/1		16.03.22	
Зам. нач.	Михеев	4/1		17.03.22	
Н. контр.	Романова	5/1		18.03.22	
Утвердил	Бисыгин	6/1		19.03.22	

Текущий ремонт помещений ГАПОУ СО ВСАМЖ им. А. А. Евстигнеева, расположенного по адресу (Свердловская область, г. Верхняя Салда, ул. Парковая, д. 14)

Кабельно-трубный журнал  
 Продолжение

Страница	Лист	Листов
Р	10	

ИТЦ ПАО "Корпорация ВСМПО-АВИСМА"

Согласовано

Взам. инв. №

Лист и дата

Инд. № подл.

№ п.п.	Маркировка кабеля	Трасса кабеля		Пролог кабеля через:				Характеристика кабеля						Примечание
		Начало	Конец	Трубы			По проекту			Проложенного фактически				
				Маркировка	Усл. про-ход, мм	длина, м	про-тяжной ящик, N	марка, напряжение, В	количество, число жил и сечение, мм	длина, +6%, м	марка, напряжение, В	количество, число жил и сечение, мм	длина, м	
От	До	5	6	7	8	9	10	11	12	13	14	15		
				гофрир. труба	23	-	ПКВ							за подвесным потолком в одной трубе с каб. ЛС14, ЛС16
				гофрир. труба	12	3								за ошибкой стены
16	ЛС16	Шкафа ШТК1	Сетевой розетки РК16. Комната экспертов 3 этаж	короб ТА-ГВ 100x40	-	-		U/UTPнг(A) - LSL Tx	4x2x0,51	75				по стене в одном коробе с каб. ЛС1- ЛС15, ЛС17- ЛС40, 1
				гофрир. труба	36	-								за подвесным потолком в одной трубе с каб. ЛС10- ЛС15, ЛС17, 1
				короб ТА-ГВ 60x40	-	-								по стене, между этажами в одном коробе с каб. ЛС1- ЛС15, ЛС17, 1
				гофрир. труба	36	-	ПК1							за подвесным потолком в одной трубе с каб. ЛС10- ЛС15, ЛС17
				гофрир. труба	29	-	ПК6							за подвесным потолком в одной трубе с каб. ЛС12- ЛС15, ЛС17
				гофрир. труба	29	-	ПК7							за подвесным потолком в одной трубе с каб. ЛС12- ЛС15
				гофрир. труба	23	-	ПКВ							за подвесным потолком в одной трубе с каб. ЛС14, ЛС15
				гофрир. труба	12	5,5								за ошибкой стены
17	ЛС17	Шкафа ШТК1	Сетевой розетки РК17. Комната экспертов 3 этаж	короб ТА-ГВ 100x40	-	-		U/UTPнг(A) - LSL Tx	4x2x0,51	69				по стене в одном коробе с каб. ЛС1- ЛС16, ЛС18- ЛС40, 1
				гофрир. труба	36	-								за подвесным потолком в одной трубе с каб. ЛС10- ЛС16, 1
				короб ТА-ГВ 60x40	-	-								по стене, между этажами в одном коробе с каб. ЛС1- ЛС16, 1
				гофрир. труба	36	-	ПК1							за подвесным потолком в одной трубе с каб. ЛС10- ЛС16
				гофрир. труба	29	-	ПК6							за подвесным потолком в одной трубе с каб. ЛС12- ЛС16
				гофрир. труба	12	9								за ошибкой стены

Нарезку кабеля производить после промера трассы по месту

00.03.22-СС

г. Верхняя Салда, ул. Парковая, д. 14  
ГАОУ СО "Верхнесалдинский адвметаллургический колледж имени А. А. Евстигнеева"

Изм.	Колуч	Лист	Индок	Подп.	Дата
Разраб.	Ерафеева	1	1	Ерафеева	2022.03.22
Проверил	Романова	1	1	Романова	2022.03.22
ГИП	Дмитренко	1	1	Дмитренко	2022.03.22
Зам. нач.	Михеев	1	1	Михеев	2022.03.22
Н. контр.	Романова	1	1	Романова	2022.03.22
Утвердил	Бисыгин	1	1	Бисыгин	2022.03.22

Текущий ремонт помещений ГАОУ СО ВСАМЖ им. А. А. Евстигнеева расположенного по адресу Свердловская область, г. Верхняя Салда, ул. Парковая, д. 14

Кабельнотрубный журнал  
Продолжение

Страница	Лист	Листов
Р	11	

ИТЦ ПАО "Корпорация ВСМПО-АВИСМА"

Согласовано

Взам. инд. №

Подп. и дата

Инд. № подл.

№ п.п.	Маркировка кабеля	Трасса кабеля		Проклад кабеля через:			Характеристика кабеля					Примечание		
		Начало		Концы		Трубы			По проекту				Проложенного фактически	
		От	До	Маркировка	Усл. проход, мм	длина, м	протяжной ящик, N	марка, напряжение, В	количество жил и сечение, мм	длина, +6%, м	марка, напряжение, В		количество жил и сечение, мм	длина, м
18	ЛС18	Шкафа ШТК1	Сетевой розетки RK18. Комната главного эксперта 4 этаж	короб TA-GN 100x40	-	-		U/UTPнг(A) - LSLTx	4x2x0,51	92			по стене в одном коробе с каб. ЛС1- ЛС17, ЛС19- ЛС40, 1 за подвесным потолком в одной трубе с каб. ЛС19- ЛС29 между этажами, по стене в одном коробе с каб. ЛС19- ЛС40 за подвесным потолком в одной трубе с каб. ЛС19, ЛС20 за подвесным потолком, за обшивкой стены	
				гофриров. труба	48	50								
				короб TA-GN 60x40	-	23								
				гофриров. труба	23	0,5	ПК9							
				гофриров. труба	12	6								
19	ЛС19	Шкафа ШТК1	Сетевой розетки RK19. Комната главного эксперта 4 этаж	короб TA-GN 100x40	-	-		U/UTPнг(A) - LSLTx	4x2x0,51	90			по стене в одном коробе с каб. ЛС1- ЛС18, ЛС20- ЛС40, 1 за подвесным потолком в одной тр. с каб. ЛС18, ЛС20- ЛС29 между этажами, по стене в одном коробе с каб. ЛС18, ЛС20- ЛС40 за подвесным потолком в одной трубе с каб. ЛС18, ЛС20 за подвесным потолком, за обшивкой стены	
				гофриров. труба	48	-								
				короб TA-GN 60x40	-	-								
				гофриров. труба	23	-	ПК9							
				гофриров. труба	12	3,5								
20	ЛС20	Шкафа ШТК1	Сетевой розетки RK20. Комната главного эксперта 4 этаж	короб TA-GN 100x40	-	-		U/UTPнг(A) - LSLTx	4x2x0,51	95			по стене в одном коробе с каб. ЛС1- ЛС19, ЛС21- ЛС40, 1 за подвесным потолком в одной трубе с каб. ЛС18, ЛС19, ЛС21- ЛС29 между этажами, по стене в одном коробе с каб. ЛС18, ЛС19, ЛС21- ЛС40 за подвесным потолком в одной трубе с каб. ЛС18, ЛС19 за подвесным потолком, за обшивкой стены	
				гофриров. труба	48	-								
				короб TA-GN 60x40	-	-								
				гофриров. труба	23	-	ПК9							
				гофриров. труба	12	9,5								
21	ЛС21	Шкафа ШТК1	Сетевой розетки RK21. Мастерская электромонтаж 4 этаж	короб TA-GN 100x40	-	-		U/UTPнг(A) - LSLTx	4x2x0,51	99			по стене в одном коробе с каб. ЛС1- ЛС20, ЛС22- ЛС40, 1 за подвесным потолком в одной трубе с каб. ЛС18- ЛС20, ЛС22- ЛС29	
				гофриров. труба	48	-								

Нарезку кабеля производить после промера трассы по месту

00.03.22-СС

г. Верхняя Салда, ул. Парковая д. 14  
ГАПОУ СО "Верхнесалдинский адиметаллургический колледж имени А. А. Едстигнева"

Изм.	Колыч	Лист	Индок.	Подп.	Дата
Разработ	Ерофеева	10/1	10/1	10/1	20/12
Проверил	Романова	25	25	25	20/12
ГИП	Дмитренко	10/1	10/1	10/1	10/12
Зам. нач.	Михеев	10/1	10/1	10/1	10/12
Н. контр.	Романова	25	25	25	20/12
Утвердил	Бисыгина	10/1	10/1	10/1	10/12

Текущий ремонт помещений ГАПОУ СО "ВСАМЖ им. А. А. Едстигнева", расположенного по адресу Свердловская область, г. Верхняя Салда, ул. Парковая, д. 14.

Кабельнотруidный журнал  
Продолжение

Страница	Лист	Листов
P	12	

ИТЦ ПАО "Корпорация ВСПО-АВИСМА"

Согласовано

Взам. инв. №

Подп. и дата

Инд. № подл.

№ п.п.	Маркировка кабеля	Трасса кабеля		Проход кабеля через				Характеристика кабеля					Примечание		
		Начало		Концы		Голды			По проекту			Проложенного фактически			
		От	До	Маркировка	Усл. проход, мм	длина, м	про-тяжной ящик, N	марка, напряжение, В	количество, число жил и сечение, мм	длина, +6%, м	марка, напряжение, В	количество, число жил и сечение, мм		длина, м	
1	2	3	4	5	6	7	8	9	10	11	12	13	14	15	
				кабель TA-GN 60x40	-	-									между этажами, по стене в одном корпусе с каб. LC18-LC20, LC22-LC40
				кабель TA-GN 60x40	-	3									по стене в одном корпусе с каб. LC22-LC40
				гофриров. труба	48	1	ПК10								за подвесным потолком в одной трубе с каб. LC22-LC30
				гофриров. труба	12	9,5									за подвесным потолком, за обшивкой стены
22	LC22	Шкафа ШТК1	Сетевой розетки RK22 Мастерская электромонтаж 4 этаж	кабель TA-GN 100x40	-	-		U/UTPhzIAI - LSLTx	4x2x0,51	106					по стене в одном корпусе с каб. LC1-LC21, LC23-LC40, 1
				гофриров. труба	48	-									за подвесным потолком в одной трубе с каб. LC18-LC21, LC23-LC29
				кабель TA-GN 60x40	-	-									между этажами, по стене в одном корпусе с каб. LC18-LC21, LC23-LC40
				кабель TA-GN 60x40	-	-									по стене в одном корпусе с каб. LC21, LC23-LC40
				гофриров. труба	48	-	ПК10								за подвесным потолком в одной трубе с каб. LC21, LC23-LC30
				гофриров. труба	36	11	ПК11								за подвесным потолком в одной трубе с каб. LC23-LC28
				гофриров. труба	23	5,5									за обшивкой стен, в одной трубе с каб. LC23, LC24
23	LC23	Шкафа ШТК1	Сетевой розетки RK23 Мастерская электромонтаж 4 этаж	кабель TA-GN 100x40	-	-		U/UTPhzIAI - LSLTx	4x2x0,51	106					по стене в одном корпусе с каб. LC1-LC22, LC24-LC40, 1
				гофриров. труба	48	-									за подвесным потолком в одной трубе с каб. LC18-LC22, LC24-LC29
				кабель TA-GN 60x40	-	-									между этажами, по стене в одном корпусе с каб. LC18-LC22, LC24-LC40
				кабель TA-GN 60x40	-	-									по стене в одном корпусе с каб. LC21, LC22, LC24-LC40
				гофриров. труба	48	-	ПК10								за подвесным потолком в одной трубе с каб. LC21, LC22, LC24-LC30
				гофриров. труба	36	-	ПК11								за подвесным потолком в одной трубе с каб. LC22, LC24-LC28

Нарезку кабеля производить после промера трассы по месту

00.03.22-СС

г. Верхняя Салда, ул. Парковая, д. 14  
ГАПОУ СО "Верхнесалдинский обьектостроительный колледж имени А. А. Едстигнева"

Изм.	Колуч	Лист	№ док.	Подп.	Дата
Разработ.	Ерофеева				14.04.2022
Проверил	Романова				29.04.2022
ГИП	Дмитренко				01.05.2022
Зам. нач.	Михеев				01.05.2022
Н. контр.	Романова				01.05.2022
Утвердил	Бисыгин				01.05.2022

Текущий ремонт помещений ГАПОУ СО "КСАМ" им. А. А. Едстигнева, расположенного по адресу: Свердловская область, г. Верхняя Салда, ул. Парковая, д. 14

Страница	Лист	Листов
P	13	

Кабельно-трубный журнал  
Продолжение

ИТЦ ПАО "Корпорация ВСМПО-АВИСМА"

Согласовано  
Важ. инв. №  
Лист и дата  
Инд. № подл.

№ п.п.	Маркировка кабеля	Трасса кабеля		Проход кабеля через:				Характеристика кабеля					Примечание	
		Начало	Конец	Трубы		про-тяжной ящик, N	По проекту			Проложенного фактически				
				От	До		Маркировка	Усл. проход, мм	длина, м	марка, напряжение, В	количество, число жил и сечение, мм	длина, +6%, м		марка, напряжение, В
1	2	3	4	5	6	7	8	9	10	11	12	13	14	15
24	ЛС24	Шкафа ШТК1	Сетевой розетки RK24. Мастерская электромонтаж 4 этаж	гофриров. труба короб TA-GN 100x40	23	-		U/UTPcat(A) - LSLTx	4x2x0,51	106				за обшивкой стен, в одной трубе с каб. ЛС22, ЛС24 по стене в одном корпусе с каб. ЛС1- ЛС23, ЛС25- ЛС40, 1
				гофриров. труба короб TA-GN 60x40	48	-								за подвесным потолком в одной трубе с каб. ЛС18- ЛС23, ЛС25- ЛС29 между этажами, по стене в одном корпусе с каб. ЛС18- ЛС23, ЛС25- ЛС40
				гофриров. труба короб TA-GN 60x40	-	-								по стене в одном корпусе с каб. ЛС21- ЛС23, ЛС25- ЛС40
				гофриров. труба	48	-	ПК10							за подвесным потолком в одной трубе с каб. ЛС21- ЛС23, ЛС25- ЛС30
				гофриров. труба	36	-	ПК11							за подвесным потолком в одной трубе с каб. ЛС22, ЛС23, ЛС25- ЛС28
				гофриров. труба	23	-								за обшивкой стен, в одной трубе с каб. ЛС22, ЛС23
25	ЛС25	Шкафа ШТК1	Сетевой розетки RK25. Мастерская электромонтаж 4 этаж	гофриров. труба короб TA-GN 100x40	48	-		U/UTPcat(A) - LSLTx	4x2x0,51	105				по стене в одном корпусе с каб. ЛС1- ЛС24, ЛС26- ЛС40, 1
				гофриров. труба	48	-								за подвесным потолком в одной трубе с каб. ЛС18- ЛС24, ЛС26- ЛС29
				короб TA-GN 60x40	-	-								между этажами, по стене в одном корпусе с каб. ЛС18-ЛС24, ЛС26- ЛС40
				короб TA-GN 60x40	-	-								по стене в одном корпусе с каб. ЛС21- ЛС24, ЛС26- ЛС40
				гофриров. труба	48	-	ПК10							за подвесным потолком в одной трубе с каб. ЛС21-ЛС24, ЛС26-ЛС30
				гофриров. труба	36	-	ПК11							за подвесным потолком в одной трубе с каб. ЛС22-ЛС24, ЛС26- ЛС28
				гофриров. труба	23	4								за обшивкой стен, в одной трубе с каб. ЛС26
26	ЛС26	Шкафа ШТК1	Сетевой розетки RK26. Мастерская электромонтаж 4 этаж	гофриров. труба короб TA-GN 100x40	48	-		U/UTPcat(A) - LSLTx	4x2x0,51	105				по стене в одном корпусе с каб. ЛС1- ЛС25, ЛС27- ЛС40, 1
				гофриров. труба	48	-								за подвесным потолком в одной трубе с каб. ЛС18- ЛС25, ЛС27- ЛС29

Нарезку кабеля производить после промера трассы по месту

00.03.22-СС

г. Верхняя Салда, ул. Парковая, д. 14  
ГАПОУ СО "Верхнесалдинский общепромышленный колледж имени А. А. Едстигнева"

Изм.	Колон	Лист	№ док.	Подп.	Дата
Разраб.	Ерофеева	10	19/01/22	19/01/22	19/01/22
Проверил	Романова	11	19/01/22	19/01/22	19/01/22
ГИП	Дмитренко	12	19/01/22	19/01/22	19/01/22
Зам. нач.	Михеев	13	19/01/22	19/01/22	19/01/22
Н. контр.	Романова	14	19/01/22	19/01/22	19/01/22
Утвердил	Бисыгин	15	19/01/22	19/01/22	19/01/22

Текущий ремонт помещений ГАПОУ СО "ВСАМК им. А. А. Едстигнева", расположенного по адресу: Свердловская область, г. Верхняя Салда, ул. Парковая, д. 14.

Страница	Лист	Листов
Р	14	

Кабельно-трубный журнал  
Продолжение

ИТЦ ПАО "Корпорация ВСПО-АВИСМА"

Согласовано  
 Взам. инв. №  
 Подп. и дата  
 Инв. № подл.

№ п.п.	Маркировка кабеля	Трасса кабеля		Площадь кабеля через:				Характеристика кабеля						Примечание
		Начало	Конец	Трубы			По проекту			Проложенного фактически				
				Маркировка	Усл. проход, мм	длина, м	про-тяжной ящик, N	марка, напряжение, В	количество, число жил и сечение, мм	длина, +6%, м	марка, напряжение, В	количество, число жил и сечение, мм	длина, м	
От	До	5	6	7	8	9	10	11	12	13	14	15		
1	2	3	4	караб TA-6N 60x40	-	-								между этажами, по стене в одном коробе с каб. LC18-LC25, LC27-LC40
				караб TA-6N 60x40	-	-								по стене в одном коробе с каб. LC21-LC25, LC27-LC40
				гофрир. труба	48	-	ПК10							за подвесным потолком в одной трубе с каб. LC21-LC25, LC27-LC30
				гофрир. труба	36	-	ПК11							за подвесным потолком в одной трубе с каб. LC22-LC25, LC27, LC28
				гофрир. труба	23	-								за обшивкой стен, в одной трубе с каб. LC25
27	LC27	Шкафа ШТК1	Сетевой розетки RK27. Мастерская электромонтаж 4 этаж	караб TA-6N 100x40	-	-		U/UTPhz(AI) - LSL Tx	4x2x0,51	105				по стене в одном коробе с каб. LC1-LC26, LC28-LC40, 1
				гофрир. труба	48	-								за подвесным потолком в одной трубе с каб. LC18-LC26, LC28, LC29
				караб TA-6N 60x40	-	-								между этажами, по стене в одном коробе с каб. LC18-LC26, LC28-LC40
				караб TA-6N 60x40	-	-								по стене в одном коробе с каб. LC21-LC26, LC28-LC40
				гофрир. труба	48	-	ПК10							за подвесным потолком в одной трубе с каб. LC21-LC26, LC28-LC30
				гофрир. труба	36	-	ПК11							за подвесным потолком в одной трубе с каб. LC22-LC26, LC28
				гофрир. труба	23	4								за обшивкой стен, в одной трубе с каб. LC28
28	LC28	Шкафа ШТК1	Сетевой розетки RK28. Мастерская электромонтаж 4 этаж	караб TA-6N 100x40	-	-		U/UTPhz(AI) - LSL Tx	4x2x0,51	105				по стене в одном коробе с каб. LC1-LC27, LC29-LC40, 1
				гофрир. труба	48	-								за подвесным потолком в одной трубе с каб. LC18-LC27, LC29
				караб TA-6N 60x40	-	-								между этажами, по стене в одном коробе с каб. LC18-LC27, LC29-LC40
				караб TA-6N 60x40	-	-								по стене в одном коробе с каб. LC21-LC27, LC29-LC40
				гофрир. труба	48	-	ПК10							за подвесным потолком в одной трубе с каб. LC2-LC27, LC29, LC30
				гофрир. труба	36	-	ПК11							за подвесным потолком в одной трубе с каб. LC22-LC27

Нарезку кабеля производить после промера трассы по месту

00.03.22-СС

г. Верхняя Салда, ул. Парковая, д. 14  
 ГАПОУ СО "Верхнесалдинский аграрно-металлургический колледж  
 имени А. А. Едстигнева"

Изм.	Коллч.	Лист	№ док.	Подп.	Дата
Разработ	Ерафеева	1	100/22	10.03.22	2022
Проверил	Романова	1	100/22	10.03.22	2022
ГИП	Дмитренко	1	100/22	10.03.22	2022
Зам. нач.	Михеев	1	100/22	10.03.22	2022
Н. контр.	Романова	1	100/22	10.03.22	2022
Утвердил	Бисыгин	1	100/22	10.03.22	2022

Текущий ремонт помещений ГАПОУ СО  
 "ВСАМК им. А. А. Едстигнева"  
 расположенного по адресу Свердловская область,  
 г. Верхняя Салда, ул. Парковая, д. 14.

Кабельно-трубный журнал  
 Продолжение

Страница	Лист	Листов
Р	15	

ИТУ ПАО "Корпорация  
 ВСМПО-АВИСМА"

Согласовано

Взам. инв. №

Листы и дата

Инв. № подл.

№ п.п.	Маркировка кабеля	Трасса кабеля		Проход кабеля через:				Характеристика кабеля						Примечание
		Начало	Конец	Трубы			По проекту			Проложенного фактически				
				Маркировка	усл. проход, мм	длина, м	протяжной ящик, N	марка, напряжение, В	количество, число жил и сечение, мм	длина, +6%, м	марка, напряжение, В	количество, число жил и сечение, мм	длина, м	
От	До	5	6	7	8	9	10	11	12	13	14	15		
29	ЛС29	Шкафа ШТК1	Сетевой розетки RK29, Мастерская электромонтаж 4 этаж	кабель TA-GN 100x40	-	-		U/UTPнг(A) - LSLTx	4x2x0,51	106				за ошибкой стен, в одной трубе с каб. ЛС27 по стене в одном корпусе с каб. ЛС1- ЛС28, ЛС30- ЛС40, 1
				гофриров. труба	48	-								за подвесным потолком в одной трубе с каб. ЛС18- ЛС28
				кабель TA-GN 60x40	-	-								между этажами, по стене в одном корпусе с каб. ЛС18-ЛС28, ЛС30-ЛС40
				кабель TA-GN 60x40	-	-								по стене в одном корпусе с каб. ЛС21- ЛС28, ЛС30- ЛС40
				гофриров. труба	48	-	ПК10							за подвесным потолком в одной трубе с каб. ЛС21-ЛС28, ЛС30
				гофриров. труба	12	16								за подвесным потолком, за ошибкой стен
30	ЛС30	Шкафа ШТК1	Сетевой розетки RK30, Мастерская электромонтаж 4 этаж	кабель TA-GN 100x40	-	-		U/UTPнг(A) - LSLTx	4x2x0,51	95				по стене в одном корпусе с каб. ЛС1- ЛС29, ЛС31- ЛС40, 1
				гофриров. труба	48	50								за подвесным потолком в одной трубе с каб. ЛС31- ЛС40
				кабель TA-GN 60x40	-	-								между этажами, по стене в одном корпусе с каб. ЛС18-ЛС29, ЛС31-ЛС40
				кабель TA-GN 60x40	-	-								по стене в одном корпусе с каб. ЛС21- ЛС29, ЛС31- ЛС40
				гофриров. труба	48	-	ПК10							за подвесным потолком в одной трубе с каб. ЛС21-ЛС29
				гофриров. труба	12	5,5								за подвесным потолком, за ошибкой стен
31	ЛС31	Шкафа ШТК1	Сетевой розетки RK31, Бауфинг зона 4 этаж	кабель TA-GN 100x40	-	-		U/UTPнг(A) - LSLTx	4x2x0,51	94				по стене в одном корпусе с каб. ЛС1- ЛС30, ЛС32- ЛС40, 1
				гофриров. труба	48	-								за подвесным потолком в одной трубе с каб. ЛС30, ЛС32- ЛС40
				кабель TA-GN 60x40	-	-								между этажами, по стене в одном корпусе с каб. ЛС18-ЛС30, ЛС32-ЛС40
				кабель TA-GN 60x40	-	-								по стене в одном корпусе с каб. ЛС21- ЛС30, ЛС32- ЛС40
				гофриров. труба	48	3	ПК12							за подвесным потолком в одной трубе с каб. ЛС32-ЛС40
				гофриров. труба	12	3								за подвесным потолком, за ошибкой стен

Нарезку кабеля производить после промера трассы по месту

00.03.22-СС

г. Верхняя Салда, ул. Парковая, д. 14  
ГАПОУ СО "Верхнесалдинский машиностроительский колледж имени А. А. Евстигнеева"

Изм.	Колуч	Лист	№ док.	Подп.	Дата
Разработ	Ерофеева	10	1000	1000	1000
Проверил	Романова	11	1000	1000	1000
ГИП	Дмитренко	12	1000	1000	1000
Зам. нач.	Михеев	13	1000	1000	1000
Н. контр.	Романова	14	1000	1000	1000
Утвердил	Бисыгин	15	1000	1000	1000

Текущий ремонт помещений ГАПОУ СО ВСАИЖ им. А. А. Евстигнеева, расположенного по адресу Свердловская область, г. Верхняя Салда, ул. Парковая, д. 14

Кабельнотрубный журнал  
Продолжение

Стадия	Лист	Листов
P	16	

ИТЦ ПАО "Корпорация ВСМПО-АВИСМА"

Согласовано  
Взам. инд. №  
Подп. и дата  
Инв. № подл.

№ п.п.	Маркировка кабеля	Трасса кабеля		Проход кабеля через				Характеристика кабеля						Примечание
		Начало	Концы	Горды			По проекту			Проложенного фактически				
				Маркировка	Усл. проход, мм	длина, м	протяжной ящик, N	марка, напряжение, В	количество жил и сечение, мм	длина, +6%, м	марка, напряжение, В	количество жил и сечение, мм	длина, м	
От	До	5	6	7	8	9	10	11	12	13	14	15		
32	ЛС32	Шкафа ШТК1	Сетевой розетки РК32. Брифинг зона 4 этаж	короб TA-GN 100x40 гофриров. труба	- 48	-		U/UTPhz/Al - LSL Tx	4x2x0,51	96				по стене в одном корпусе с каб. ЛС1- ЛС31, ЛС33- ЛС40, 1 за подвесным потолком в одной трубе с каб. ЛС30, ЛС31, ЛС33- ЛС40
				короб TA-GN 60x40	-	-								между этажами, по стене в одном корпусе с каб. ЛС18-ЛС31, ЛС33-ЛС40
				короб TA-GN 60x40	-	-								по стене в одном корпусе с каб. ЛС21- ЛС31, ЛС33- ЛС40
				гофриров. труба	48	-	ПК12							за подвесным потолком в одной трубе с каб. ЛС31, ЛС33-ЛС40
				гофриров. труба	12	4,5								за подвесным потолком, за обшивкой стен
33	ЛС33	Шкафа ШТК1	Сетевой розетки РК33. Брифинг зона 4 этаж	короб TA-GN 100x40 гофриров. труба	- 48	-		U/UTPhz/Al - LSL Tx	4x2x0,51	98				по стене в одном корпусе с каб. ЛС1- ЛС32, ЛС34- ЛС40, 1 за подвесным потолком в одной трубе с каб. ЛС30- ЛС32, ЛС34- ЛС40
				короб TA-GN 60x40	-	-								между этажами, по стене в одном корпусе с каб. ЛС18-ЛС32, ЛС34-ЛС40
				короб TA-GN 60x40	-	-								по стене в одном корпусе с каб. ЛС21- ЛС32, ЛС34- ЛС40
				гофриров. труба	48	-	ПК12							за подвесным потолком в одной трубе с каб. ЛС31, ЛС32, ЛС34-ЛС40
				гофриров. труба	12	6,5								за подвесным потолком, за обшивкой стен
34	ЛС34	Шкафа ШТК1	Сетевой розетки РК34. Брифинг зона 4 этаж	короб TA-GN 100x40 гофриров. труба	- 48	-		U/UTPhz/Al - LSL Tx	4x2x0,51	100				по стене в одном корпусе с каб. ЛС1- ЛС33, ЛС35- ЛС40, 1 за подвесным потолком в одной трубе с каб. ЛС30- ЛС33, ЛС35- ЛС40
				короб TA-GN 60x40	-	-								между этажами, по стене в одном корпусе с каб. ЛС18-ЛС33, ЛС35-ЛС40
				короб TA-GN 60x40	-	-								по стене в одном корпусе с каб. ЛС21- ЛС33, ЛС35- ЛС40

Согласовано  
 Взам. инд. №  
 Лист и дата  
 Инв. № подл.

Нарезку кабеля производить после промера трассы по месту

00.03.22-СС

г. Верхняя Салда, ул. Парковая, д. 14  
 ГАПОУ СО "Верхнесалдинский абияметаллургический колледж  
 имени А. А. Евстигнеева"

Изм. Кол-во	Лист № док	Подп.	Дата	Текущий ремонт помещений ГАПОУ СО "ВСАМ" им. А. А. Евстигнеева, расположенного по адресу (Свердловская область, г. Верхняя Салда, ул. Парковая, д. 14)	Статус	Лист	Листов	
Разработ.	Ерофеева	<i>[подпись]</i>	2012		Кабельно-трубный журнал Продолжение	Р	17	ИТЦ ПАО "Корпорация ВСМПО-АВИСМА"
Проверил	Романова	<i>[подпись]</i>	2012					
ГИП	Дмитренко	<i>[подпись]</i>	01.01.12					
Зам. нач.	Михеев	<i>[подпись]</i>	2012					
Н. контр.	Романова	<i>[подпись]</i>	2012					
Утвердил	Бисыгин	<i>[подпись]</i>	2012					

№ п.п.	Маркировка кабеля	Трасса кабеля		Проход кабеля через:				Характеристика кабеля						Примечание	
		Начало		Конец		Трубы			По проекту			Проложенного фактически			
		От	До	Маркировка	Усл. проход, мм	длина, м	протяжной ящик, N	марка, напряжение, В	количество жил и сечение, мм	длина, +6%, м	марка, напряжение, В	количество жил и сечение, мм	длина, м		
1	2	3	4	5	6	7	8	9	10	11	12	13	14	15	
				гофриров. труба	48	-	ПК12								за подвесным потолком в одной трубе с каб. ЛС31-ЛС33-ЛС35-ЛС40
35	ЛС35	Шкафа ШТК1	Сетевой розетки РК35. Брифинг зона 4 этаж	гофриров. труба	12	8									за подвесным потолком, за обшивкой стен
				короб ТА-ГН 100x40	-	-		U/UTPn2IAI - LSLTx	4x2x0,51	100					по стене в одном коробе с каб. ЛС1-ЛС36, ЛС36-ЛС40, 1
				гофриров. труба	48	-									за подвесным потолком в одной трубе с каб. ЛС30-ЛС34, ЛС36-ЛС40
				короб ТА-ГН 60x40	-	-									между этажами, по стене в одном коробе с каб. ЛС18-ЛС34, ЛС36-ЛС40
				короб ТА-ГН 60x40	-	-									по стене в одном коробе с каб. ЛС21-ЛС34, ЛС36-ЛС40
				гофриров. труба	48	-	ПК12								за подвесным потолком в одной трубе с каб. ЛС31-ЛС34, ЛС36-ЛС40
				гофриров. труба	29	6	ПК13								за подвесным потолком в одной трубе с каб. ЛС36-ЛС40
				гофриров. труба	12	3									за подвесным потолком, за обшивкой стен
36	ЛС36	Шкафа ШТК1	Сетевой розетки РК36. Брифинг зона 4 этаж	короб ТА-ГН 100x40	-	-		U/UTPn2IAI - LSLTx	4x2x0,51	102					по стене в одном коробе с каб. ЛС1-ЛС35, ЛС37-ЛС40, 1
				гофриров. труба	48	-									за подвесным потолком в одной трубе с каб. ЛС30-ЛС35, ЛС37-ЛС40
				короб ТА-ГН 60x40	-	-									между этажами, по стене в одном коробе с каб. ЛС18-ЛС35, ЛС37-ЛС40
				короб ТА-ГН 60x40	-	-									по стене в одном коробе с каб. ЛС21-ЛС35, ЛС37-ЛС40
				гофриров. труба	48	-	ПК12								за подвесным потолком в одной трубе с каб. ЛС31-ЛС35, ЛС37-ЛС40

Нарезку кабеля производить после промера трассы по месту

00.03.22-СС

г. Верхняя Салда, ул. Парковая, д. 14  
 ГАПОУ СО "Верхнесалдинский адиаметаллургический колледж  
 имени А. А. Евстигнеева

Изм.	Кол.	Лист	№ док.	Подп.	Дата
Разработ	Ерофеева	М.В.	2024		
Проверил	Раманова	А.В.	2024		
ГИП	Дмитренко	А.В.	2024		
Зам. нач.	Мухеев	А.В.	2024		
Н. контр.	Раманова	А.В.	2024		
Утвердил	Бисыгин	А.В.	2024		

Текущий ремонт помещений ГАПОУ СО  
 ВСАМЖ им. А. А. Евстигнеева  
 расположенного по адресу Свердловская область,  
 г. Верхняя Салда, ул. Парковая, д. 14

Студия	Лист	Листов
P	18	

Кабельнотруidный журнал  
 Продолжение

ИТЦ ПАО "Корпорация  
 ВСМПО-АВИСМА"

Согласовано  
 Взам. инв. №  
 Подп. и дата  
 Инв. № подл.

№ п.п.	Маркировка кабеля	Трасса кабеля		Проход кабеля через:				Характеристика кабеля					Примечание		
		Начало	Конец	Гориз.			По проекту			Продолженного фактически					
				От	До	Маркировка	Усл. проход, мм	длина, м	про-тяжной ящик, N	марка, напряжение, В	количество, число жил и сечение, мм	длина, +6%, м		марка, напряжение, В	количество, число жил и сечение, мм
1	2	3	4	5	6	7	8	9	10	11	12	13	14	15	
				гофриров. труба	29	-	ПК13								за подвесным потолком в одной трубе с каб. ЛС35, ЛС37- ЛС40
				гофриров. труба	12	4,5									за подвесным потолком за облицовкой стен
37	ЛС37	Шкафа ШТК1	Сетевой розетки РК37. Брифинг зона 4 этаж	короб ТА-6N 100x40	-	-		U/UTPn2IAI - LS1Tx	4x2x0,51	103				по стене в одном корпусе с каб. ЛС1- ЛС36, ЛС38- ЛС40, 1	
				гофриров. труба	48	-									за подвесным потолком в одной трубе с каб. ЛС30- ЛС36, ЛС38- ЛС40
				короб ТА-6N 60x40	-	-									между этажами, по стене в одном корпусе с каб. ЛС18- ЛС36, ЛС38- ЛС40
				короб ТА-6N 60x40	-	-									по стене в одном корпусе с каб. ЛС21- ЛС36, ЛС38- ЛС40
				гофриров. труба	48	-	ПК12								за подвесным потолком в одной трубе с каб. ЛС31- ЛС36, ЛС38- ЛС40
				гофриров. труба	29	-	ПК13								за подвесным потолком в одной трубе с каб. ЛС35, ЛС36, ЛС38- ЛС40
				гофриров. труба	12	6									за подвесным потолком за облицовкой стен
38	ЛС38	Шкафа ШТК1	Сетевой розетки РК38. Брифинг зона 4 этаж	короб ТА-6N 100x40	-	-		U/UTPn2IAI - LS1Tx	4x2x0,51	107				по стене в одном корпусе с каб. ЛС1- ЛС37, ЛС39, ЛС40, 1	
				гофриров. труба	48	-									за подвесным потолком в одной трубе с каб. ЛС30- ЛС37, ЛС39, ЛС40
				короб ТА-6N 60x40	-	-									между этажами, по стене в одном корпусе с каб. ЛС18- ЛС37, ЛС39, ЛС40
				короб ТА-6N 60x40	-	-									по стене в одном корпусе с каб. ЛС21- ЛС37, ЛС39, ЛС40
				гофриров. труба	48	-	ПК12								за подвесным потолком в одной трубе с каб. ЛС31- ЛС37, ЛС39, ЛС40

Нарезку кабеля производить после промера трассы по месту

					00.03.22-СС		
					г. Верхняя Салда, ул. Парковая, д. 14 ГАПОУ СО "Верхнесалдинский общемуниципальный колледж имени А. А. Евстигнеева"		
Изм.	Колыч	Лист	№ док.	Подп.	Дата	Текущий ремонт помещений ГАПОУ СО ВСАМК им. А. А. Евстигнеева, расположенного по адресу Свердловская область, г. Верхняя Салда, ул. Парковая, д. 14	
Разработ.	Ерафеева	ЛС-1	10012	19.05.22	19.05.22	Страница	Лист
Проверил	Романова	25	10012	19.05.22	19.05.22	P	19
ГМП	Дмитренко	19.05.22	19.05.22	19.05.22	19.05.22	ИТЦ ПАО "Корпорация ВСМПО-АВИСМА"	
Зам. нач.	Михеев	19.05.22	19.05.22	19.05.22	19.05.22	Кабельнотрубный журнал	
Н. контр.	Романова	19.05.22	19.05.22	19.05.22	19.05.22	Продолжение	
Утвердил	Бисыгин	19.05.22	19.05.22	19.05.22	19.05.22		

№ п.п.	Маркировка кабеля	Трасса кабеля		Проклад кабеля через:			Характеристика кабеля					Примечание			
		Начало	Конец	Трубы			По проекту			Проложенного фактически					
		От	До	Маркировка	Усл. про-ход, мм	длина, м	про-тяжной ящик, N	марка, напряжение, В	количество жил и сечение, мм	длина, +6%, м	марка, напряжение, В		количество жил и сечение, мм	длина, м	
1	2	3	4	5	6	7	8	9	10	11	12	13	14	15	
				гофриров. труба	29	-	ПК13								за подвесным потолком в одной трубе с каб. ЛС35- ЛС37, ЛС39, ЛС40
				гофриров. труба	12	10									за подвесным потолком, за отшивкой стен
39	ЛС39	Шкафа ШТК1	Сетевой розетки РК39. Вспомогательное помещение 4 этаж	короб ТА-6N 100x40	-	-		U/UTPнг(A) - LSL Tx	4x2x0,51	105				по стене в одном корпусе с каб. ЛС1- ЛС38, ЛС40, 1	
				гофриров. труба	48	-									за подвесным потолком в одной трубе с каб. ЛС30- ЛС38, ЛС40
				короб ТА-6N 60x40	-	-									между этажами, по стене в одном корпусе с каб. ЛС18- ЛС38, ЛС40
				короб ТА-6N 60x40	-	-									по стене в одном корпусе с каб. ЛС21- ЛС38, ЛС40
				гофриров. труба	48	-	ПК12								за подвесным потолком в одной трубе с каб. ЛС31- ЛС38, ЛС40
				гофриров. труба	29	-	ПК13								за подвесным потолком в одной трубе с каб. ЛС35- ЛС38, ЛС40
				гофриров. труба	12	7,5									за подвесным потолком, за отшивкой стен
40	ЛС40	Шкафа ШТК1	Сетевой розетки РК40. Вспомогательное помещение 4 этаж	короб ТА-6N 100x40	-	-		U/UTPнг(A) - LSL Tx	4x2x0,51	105				по стене в одном корпусе с каб. ЛС1- ЛС39, 1	
				гофриров. труба	48	-									за подвесным потолком в одной трубе с каб. ЛС30- ЛС39
				короб ТА-6N 60x40	-	-									между этажами, по стене в одном корпусе с каб. ЛС18- ЛС39
				короб ТА-6N 60x40	-	-									по стене в одном корпусе с каб. ЛС21- ЛС39
				гофриров. труба	48	-	ПК12								за подвесным потолком в одной трубе с каб. ЛС31- ЛС39
				гофриров. труба	29	-	ПК13								за подвесным потолком в одной трубе с каб. ЛС35- ЛС39
				гофриров. труба	12	7									за подвесным потолком, за отшивкой стен

Нарезку кабеля производить после промера трассы по месту

00.03.22-СС

г. Верхняя Салда, ул. Парковая, д. 14  
 ГАПОУ СО "Верхнесалдинский двухметаллургический колледж имени А. А. Ебстигнева"

Изм.	Колуч.	Лист	Издок.	Подп.	Дата
Разработ.	Ерофеева	1	1	1	29.01.22
Проверил	Романова	2	1	2	29.01.22
ГИП	Дмитренко	3	1	3	29.01.22
Зам. нач. Н. кантра	Михеев	4	1	4	29.01.22
Утвердил	Бисыгин	5	1	5	29.01.22

Текущий ремонт помещений ГАПОУ СО "САМЖ им. А. А. Ебстигнева", расположенного по адресу: Свердловская область, г. Верхняя Салда, ул. Парковая, д. 14

Кабельнотруidный журнал  
 Продолжение

Страница	Лист	Листов
Р	20	

ИТЦ ПАО "Корпорация ВСМПО-АВИСМА"

Согласовано

Взам. инв. №

Лист и дата

Инв. № инв.

№ п.п.	Маркировка кабеля	Трасса кабеля		Проход кабеля через:				Характеристика кабеля					Примечание	
		Начало	Конец	Трубы			По проекту			Положенного фактически				
		От	До	Маркировка	Усл. проход, мм	длина, м	протяжной ящик, N	марка, напряжение, В	количество, число жил и сечение, мм	длина, +6%, м	марка, напряжение, В	количество, число жил и сечение, мм		длина, м
1	2	3	4	5	6	7	8	9	10	11	12	13	14	15
40	1	Сущ. коммуникационного шкафа. Кабинет №205. Серверная	Шкафа ШТК1	миниканал ТМС 25x17	-	3		U/UTPнг(A) -LSLTx	4x2x0,51	36				по стене
				гофриров. труба	12	10								за подвесным потолком 2 этажа
				короб TA-6N 60x40	-	-								между этажами по стене в коробе с каб./ЛС1- ЛС17- 4 м
				гофриров. труба	36	-								за подвесным потолком 1 этажа в одной трубе с каб. ЛС10- ЛС17
				короб TA-6N 100x40	-	-								по стене в одном коробе с каб. ЛС1- ЛС40
41	2	Сущ. Щ09. Вестибюль 1 этаж	Бокса №1. Кабинет 110 1 этаж	гофриров. труба	23	11		ВВГнг(A) -LSLTx	3x2,5	17				за обшивкой стены, за подвесным потолком
				миниканал ТМС 25x17	-	4								по потолку, по стене
42	3	Бокса №1. Кабинет 110 1 этаж	Разетки XS2. Кабинет 110 1 этаж	миниканал ТМС 25x17	-	1		ВВГнг(A) -LSLTx	3x2,5	2				по стене

Нарезку кабеля производить после промера трассы по месту

						<b>00.03.22-СС</b>					
						г. Верхняя Салда, ул. Парковая, д. 14 ГАПОУ СО "Верхнесалдинский филиал металлургического колледжа имени А. А. Едстигнева"					
Изм.	Кол-во	Лист	№ док.	Подп.	Дата	Текущий ремонт помещений ГАПОУ СО "СЭАИЖ" им. А. А. Едстигнева, расположенного по адресу: Свердловская область, г. Верхняя Салда, ул. Парковая, д. 14.  Кабельно-трубный журнал Окончание					
Разраб.			Ерофеева		2012				Листья	Лист	Листов
Проверил			Романова		2012				P	21	
ГИП			Дмитренко		2012				ИТЦ ПАО "Корпорация ВСМПО-АВИСМА"		
Зам. нач.			Михеев		2012						
Н. контр.			Романова		2012						
Утвердил			Бисыгин		2012						

Позиция	Обозначение	Наименование	Кол.	Примечание
		<u>Стандартные изделия</u>		
1		Шкаф телекоммуникационный высотой 30U ШТК-3-30.6.6-13AA IP20 габаритами 1454x 598x 600 мм со стеклянной дверью	1	ЦМО
		<u>Прочие изделия</u>		
2	U1	Управляемый L2 коммутатор DES-1210-52/ME 48 портов 10/ 100 Base-TX 4 комбо- порта 1000 Base-T/SFP Упит. 100-240 VAC, 50/60 Гц Pном. = 14,52 Вт в комплекте со шнуром питания	1	D-Link
3	X1, X2	Патч- панель 19" PP3-19-24-8P8C-CSE-110D неэкранированная кат. 5E 24 порта	2	Hyperline
4	X51	Блок силовых розеток с фильтром и индикатором R16-7S-Fi-440-3 7 розеток Schuko Iном. = 16 A Iном. 230 В, 50 Гц встроенный шнур 3 м	1	Rem
5	PE	Панель заземления горизонтальная 19" ПЗ-19-500.200A	1	ЦМО
6		Органайзер 19" высота 1 U	4	
7		Рамка для подписи РЛМ30x15	1	

Согласовано

Взам. инв. №

Подп. и дата

Инв. № подл.

00.03.22-СС.Н1

Изм.	Кол-во	Лист	№ док.	Подп.	Дата
Разраб.		Ерофеева		<i>Ерофеева</i>	20/03/22
Проверил		Романова		<i>Романова</i>	29/03/22
ГИП		Дмитренко		<i>Дмитренко</i>	29/03/22
Н. контр.		Романова		<i>Романова</i>	29/03/22
Утвердил		Бисыгин		<i>Бисыгин</i>	29/03/22

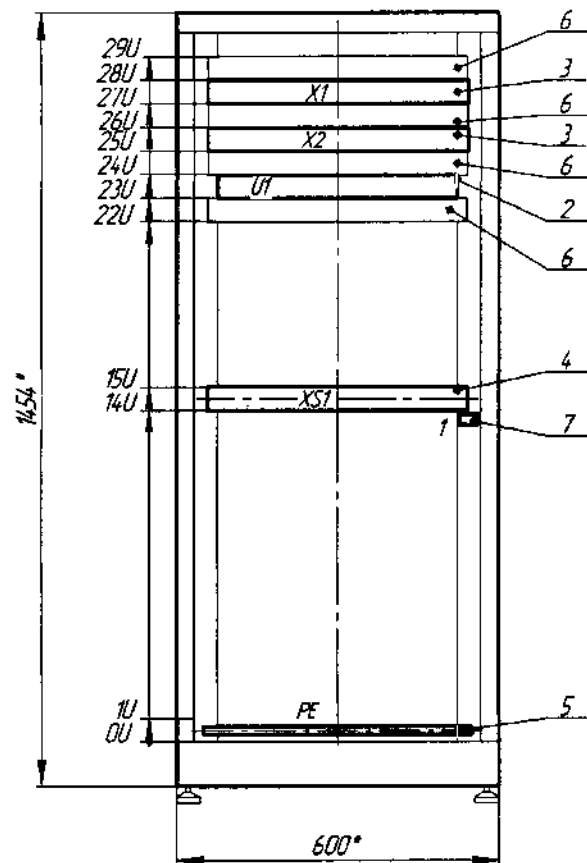
Шкаф ШТК1  
Общий вид.

Стадия	Лист	Листов
Р	1	4

ИТЦ ПАО "Корпорация  
ВСМПО-АВИСМА"



Вид спереди. Передняя дверь не показана



1\* - Размеры для справок.

2 Электроаппаратура на двери не устанавливается.

3 Надписи в рамках - см. лист 4.

4 Глубина шкафа 600 мм, полезная глубина 515 мм.

5 Высотные отметки внутри шкафа указаны по внутренней разбивке шкафа.

Изм. № подл. Подп. и дата. Взам. инв. №

Изм.	Кол-во	Лист	№ док.	Подп.	Дата

00.03.22-СС.Н1

Лист  
3

Формат А4



Поз.	Наименование и техническая характеристика	Тип, марка, обозначение документа, опросного листа	Код продукции	Поставщик	Ед. измерения	Количество	Масса 1 ед., кг	Примечание
	<u>1 Шкафы:</u>							
ШТК1	Шкаф телекоммутационный серии ШТК- Эконом высотой 30 U габаритные размеры 1454x 598x 600 мм со стеклянной дверью IP 20	ШТК-3-30.6.6-13AA чертеж 00.03.22-СС.Н1		ЦМО	комплект	1		
Бокс №1	Настенный распределительный модульный щиток с дверцей на 8 модулей в комплекте с DIN- рейкой, заглушками, клеммным блоком, замком габаритами 197x 207x 101 мм IP 41	код 84908		ОКС	шт.	1		
	Петли	код 87160		ОКС	шт.	2		для настенного монтажа бокса №1
	<u>2 Электроаппаратура, устанавливаемая в бокс №1:</u>							
	Автоматический выключатель дифференциального тока IP+N Iном= 6 А Iном диф.= 0,03 А	YON MDR63-22C6-A		ОКС	шт.	1		
	<u>3 Электроаппаратура, устанавливаемая на месте:</u>							
RK1- RK7, RK12- RK10	Компьютерная розетка 1 порт категория 5е неэкранированная IP 20	8P8C (RJ45)			шт.	36		
RK8- RK11	Компьютерная розетка RJ-45 категория 5е 8P8C белого цвета	код 45037		ОКС	шт.	4		
XS2	Коробка в сборе с силовой розеткой с заземлением со шторками Iном= 16 А Uном 250 В, 50 Гц	код 10482		ОКС	шт.	1		

Допускается замена оборудования разделов 1- 7 на аналогичное с техническими характеристиками в соответствии с характеристиками, заложенными в проекте и утвержденного номенклатурного перечня оборудования и материалов от 19.09.2019.

00.03.22-СС.СО

2. Верхняя Салда, ул. Парковая, д. 14  
ГАПОУ СО "Верхнесалдинский адметаллургический колледж имени А. А. Евстигнеева"

Изм.	Кол-во	Лист	№ док.	Подп.	Дата
Разраб.		Ерафеева			19.09.19
Проверил		Романова			29.09.19
ГИП		Дмитренко			19.09.19
Зам. нач.		Михеев			19.09.19
Н. контр.		Романова			29.09.19
Утвердил		Бисыгин			19.09.19

Текущий ремонт помещений ГАПОУ СО "ВСА"Ж ул. А. А. Евстигнеева, расположенного по адресу Свердловская область, 2. Верхняя Салда, ул. Парковая, д. 14

Статус	Лист	Листов
Р	1	4

Спецификация оборудования, изделий и материалов

ИТЦ ПАО "Корпорация ВСМПО-АВИСМА"

Согласовано

Взам. инв. № \_\_\_\_\_  
Листы и дата \_\_\_\_\_  
Инв. № подл. \_\_\_\_\_



Поз.	Наименование и техническая характеристика	Тип, марка, обозначение документа, опросного листа	Код продукции	Поставщик	Ед. измерения	Количество	Масса 1 ед., кг	Примечание
	Короб с крышкой белого цвета l= 2 м сечение короба 60x40 мм	ТА-GN код 01780 ТУ 3449-009-47022248-2010			шт.	17		
	Короб с крышкой белого цвета l= 2 м сечение короба 100x40 мм	ТА-GN код 01782 ТУ 3449-009-47022248-2010			шт.	3		
	Угол плоский для миниканала ТМС 25x17 мм	АРМ код 00415			шт.	4		
	Угол плоский для короба ТА-GN 60x40 мм	НРАН код 01739			шт.	2		
	Угол плоский для короба ТА-GN 100x40 мм	НРАН код 01741			шт.	2		
	Угол внутренний для миниканала ТМС 25x17 мм	АИМ код 00391			шт.	1		
	Угол внутренний изменяемый 70- 120° для короба ТА-GN 60x40 мм	МІАУ код 01723			шт.	9		
	Угол внутренний изменяемый 70- 120° для короба ТА-GN 100x40 мм	МІАУ код 01725			шт.	2		
	Угол наружный для миниканала ТМС 25x17 мм	АЕМ код 00404			шт.	1		
	Угол внешний изменяемый 70- 120° для короба ТА-GN 60x40 мм	МІАУ код 01707			шт.	6		
	Угол внешний изменяемый 70- 120° для короба ТА-GN 100x40 мм	МІАУ код 01709			шт.	2		
	Рамка для ввода в стену/ коробку/ потолок для короба ТА-GN 60x40 мм	RQM код 01774			шт.	10		
	Рамка для ввода в стену/ коробку/ потолок для короба ТА-GN 100x40 мм	RQM код 01775			шт.	2		
	Накладка на стык крышки для короба ТА-GN 60x40 мм	GAN код 00885			шт.	10		
	Заглушка торцевая для короба ТА-GN 60x40 мм	LAN код 00869			шт.	2		
	Индустриальная гофрированная труба из не распространяющего горение полиамида (серия F0) с протяжкой	ТУ 2247-024-47022248-2009						
	Дном= 12 мм	код PA611216F0			м	174		
	Дном= 23 мм	код PA612329F0			м	44		
	Дном= 29 мм	код PA612935F0			м	27		
	Дном= 36 мм	код PA613643F0			м	83		
	Дном= 48 мм	код PA614855F0			м	104		
	Монтажный комплект муфта труба- коробка IP 65/ IP 67:							
	для труб Дном= 12 мм	код PACM12M16N			шт.	30		
	для труб Дном= 23 мм	код PACM23M25N			шт.	14		

Инв. № подл. Лист и дата. Взам. инв. №

Изм. Кол-во Листов Итого Листов Дата

00.03.22-СС.СО

