

ЛАБИРИНТ

Общество с ограниченной ответственностью

Заказчик: МОУ "СОШ №7"

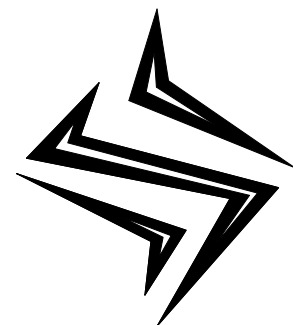
«Ограждение территории МОУ "СОШ №7"»

РАБОЧАЯ ДОКУМЕНТАЦИЯ

Архитектурно-строительные решения

253-0019.25-03-АС

2025 г.



ЛАБИРИНТ

Общество с ограниченной ответственностью

Заказчик: МОУ "СОШ №7"

«Ограждение территории МОУ "СОШ №7"»

РАБОЧАЯ ДОКУМЕНТАЦИЯ

Архитектурно-строительные решения

253-0019.25-03-АС

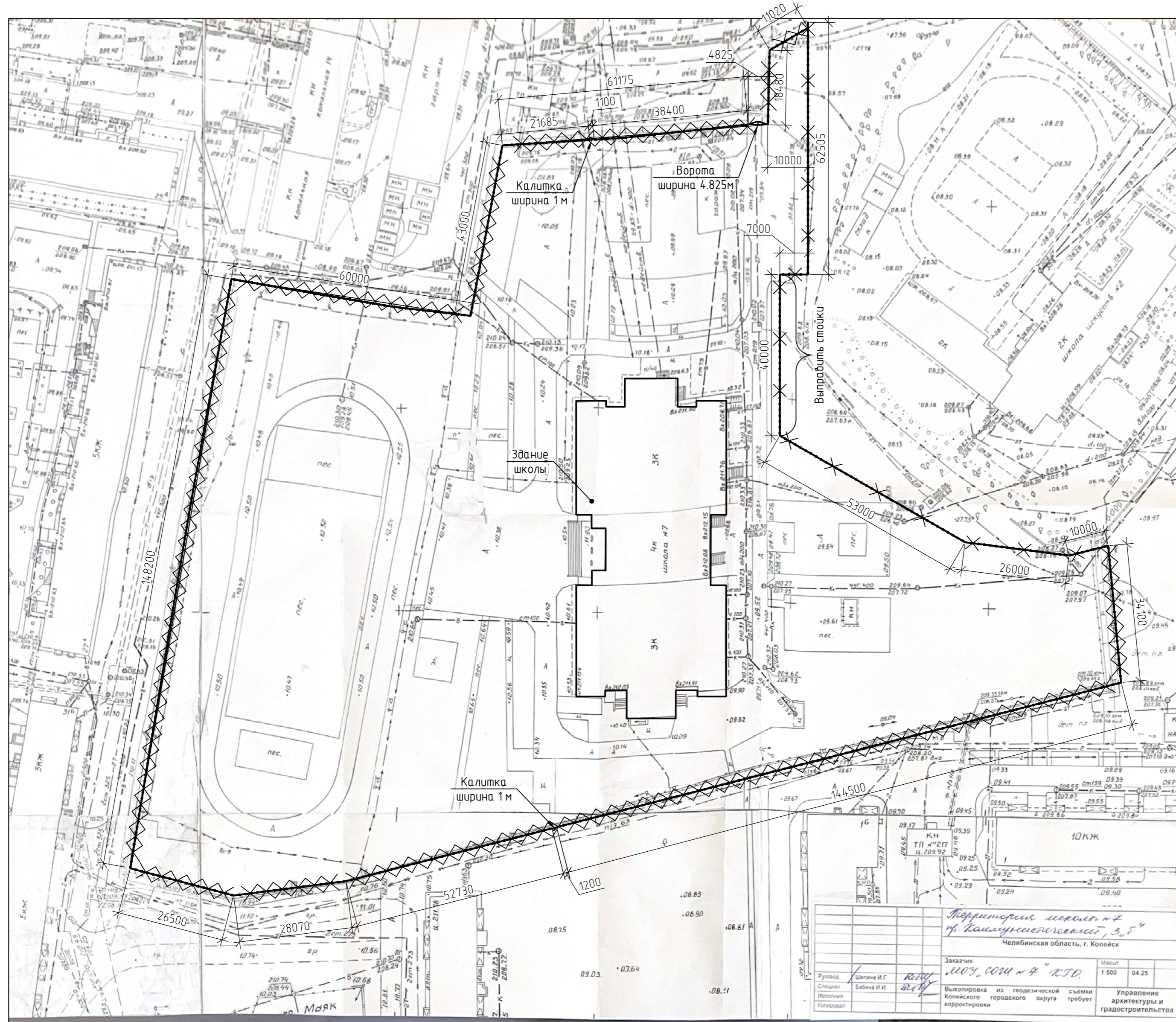
Главный инженер проекта:

К. С. Сметанин

Изм.	№ док.	Подп.	Дата

2025 г.

План демонтажа ограждения



Условные обозначения:

- Демонтаж бетонных стоек и сетчатого ограждения
- Демонтаж металлических стоек и профлиста

Демонтажная ведомость

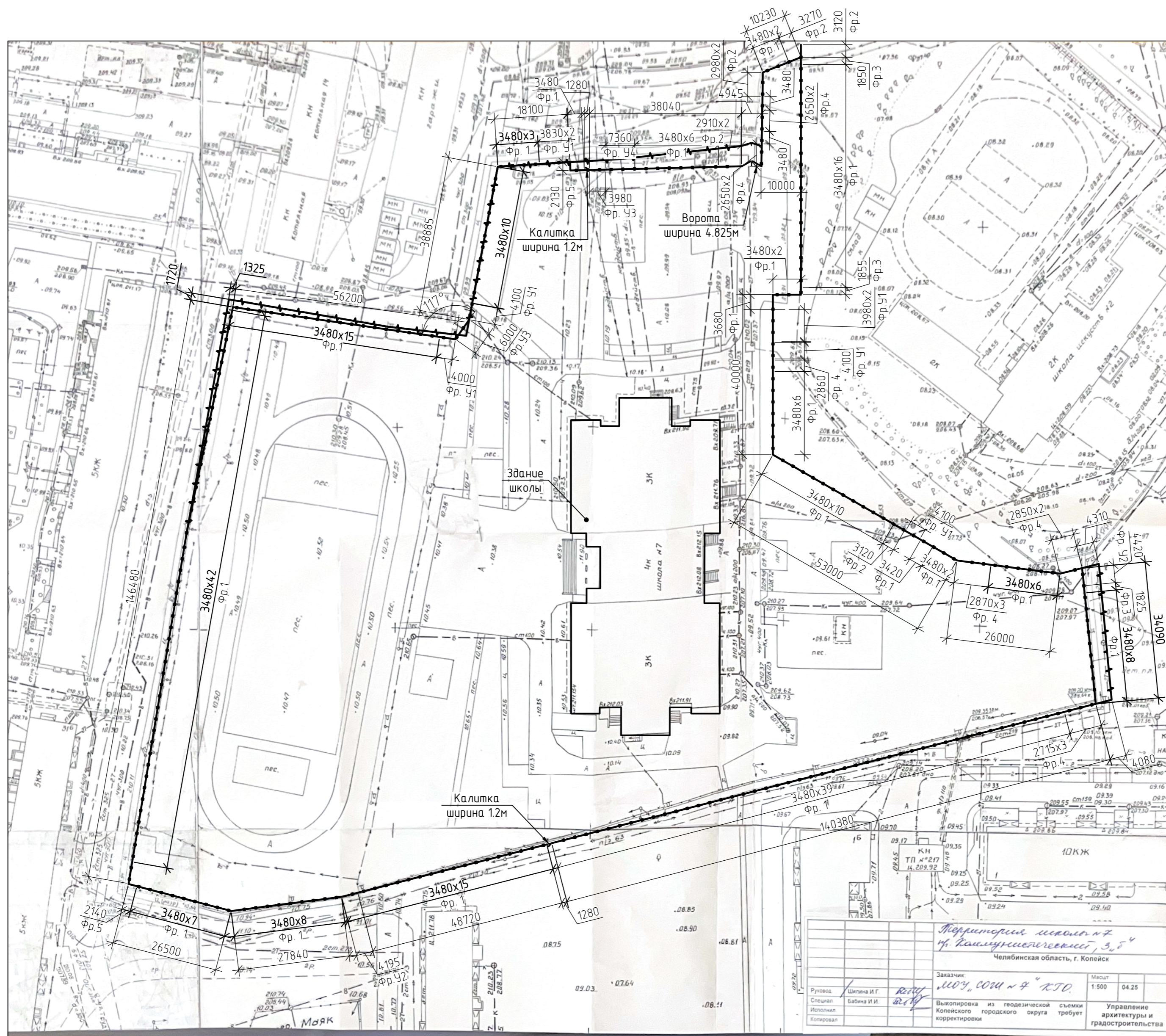
Поз.	Обозначение	Наименование	Кол.	Масса, ед., кг	Примечание
		Демонтаж бетонных колонн 240x120 мм, Н=2400 мм	203 шт		
		Демонтаж ограждения из металлической сетки, Н=1500 мм	855 м2		
		Демонтаж ограждения из профилированного листа, Н=2000 мм	376 м2		
		Демонтаж металлических стоек 80x80мм, Н=3000 мм	55 шт		
		Демонтаж металлической калитки 1х(н)15м	2 шт		
		Демонтаж распашных металлических ворот 4.825x(н) 1.5 м	1 шт		
		Снос деревьев	200 шт		

Примечание:
 1. Восстановить вертикальное положение металлических стоек на выделенном участке
 2. Выемка грунта под монтаж новых колонн - 531 м3
 3. Деревья сносить по месту

253-0019.25-03-АС				
Челябинская обл., г. Копейск, пр-кт. Коммунистический, д. 3б				
Изм.	Кол. уч.	Лист № док.	Подп.	Дата
Выполнил	Коренкова		<i>Коренкова</i>	08.25
ГИП	Сметанин		<i>Сметанин</i>	08.25
Ограждение территории МОУ "СОШ №7"				Стадия
План демонтажа ограждения				Лист
				Листов
				Р
				2
				Листов
				000 "Лабиринт"

Инв. № подл. Подл. и дата Взам. инв. № Соголасовано

План монтажа ограждения
Схема расположения секций



Условные обозначения:
 - - - - - Границы старого забора
 — — — — — Границы нового забора

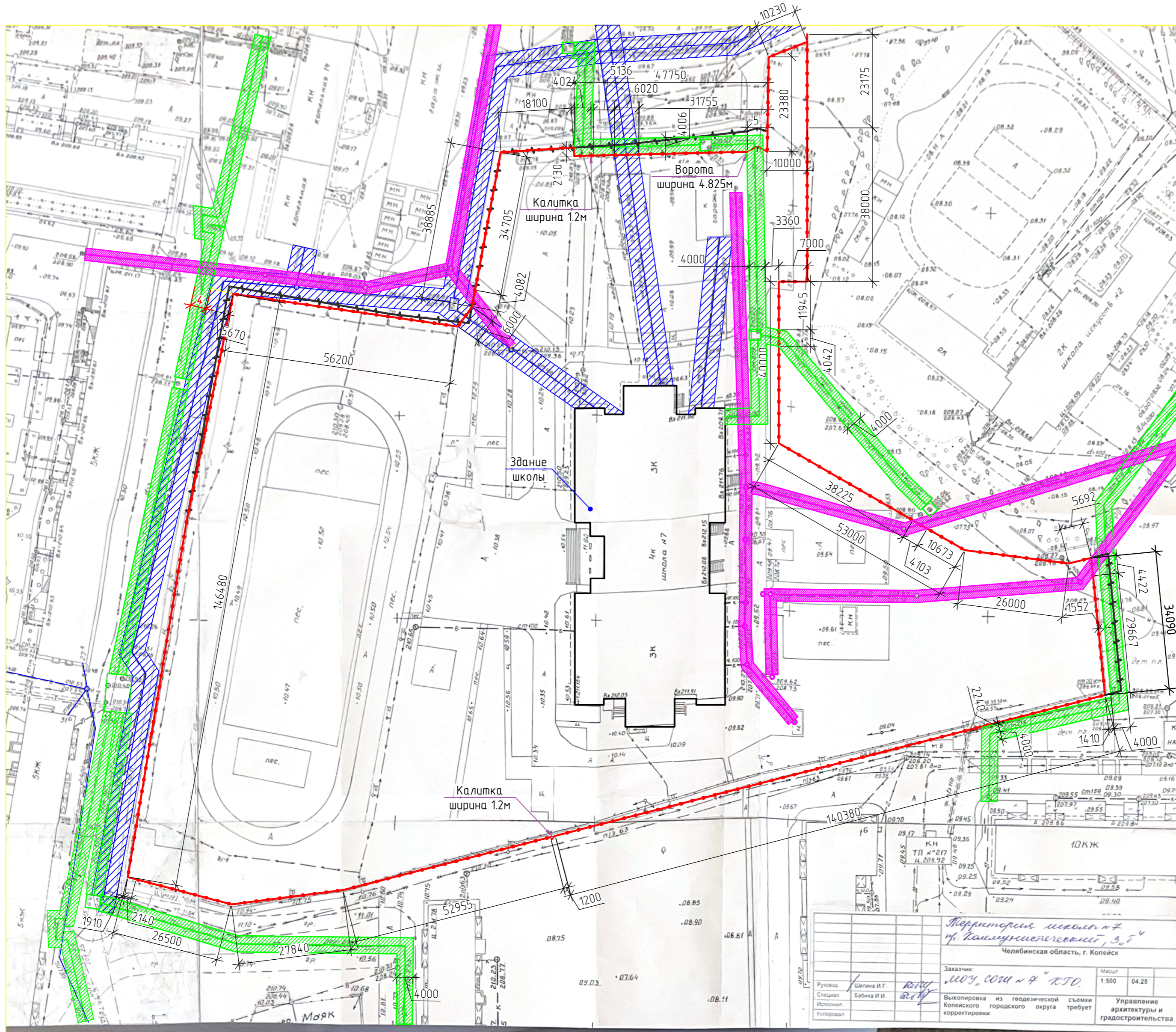
Территория школы №7 г. Калининского, 3, 5 Челябинская область, г. Копейск			
Руководитель: Шилкина И.Г.	Специалист: Бабина И.И.	Масштаб: 1:500	Дата: 04.25
Заказчик: ООО "СОШ №7"		Управление архитектуры и градостроительства	
Выполнено из проектной съемки Копейского городского округа корректировки			

Примечание:
 1. Перед началом строительных работ оповестить ресурсоснабжающие организации для определения точного расположения сетей и коммуникаций;
 2. Развертки секций см. листы 6-10.

253-0019.25-03-АС				
Челябинская обл., г. Копейск, пр-кт. Коммунистический, д. 38				
Изм.	Кол. уч.	Лист	№ док.	Подп.
Выполнил	Коренкова	Руб	08.25	
Гип	Сметанин	Рубин	08.25	
Ограждение территории МОУ "СОШ №7"			Стадия	Лист
			Р	3
План монтажа ограждения			ООО "Лабиринт"	

Согласовано
 Взам. инв. №
 Подп. и дата
 Инв. № подл.

План монтажа ограждения
 Привязки подземных сетей ВК, Т



Условные обозначения:

- Границы старого забора
- Границы нового забора
- Тепловые сети
- Водопровод
- Канализация
- Границы защитной зоны тепловых сетей
- Границы защитной зоны водопровода
- Границы защитной зоны канализации

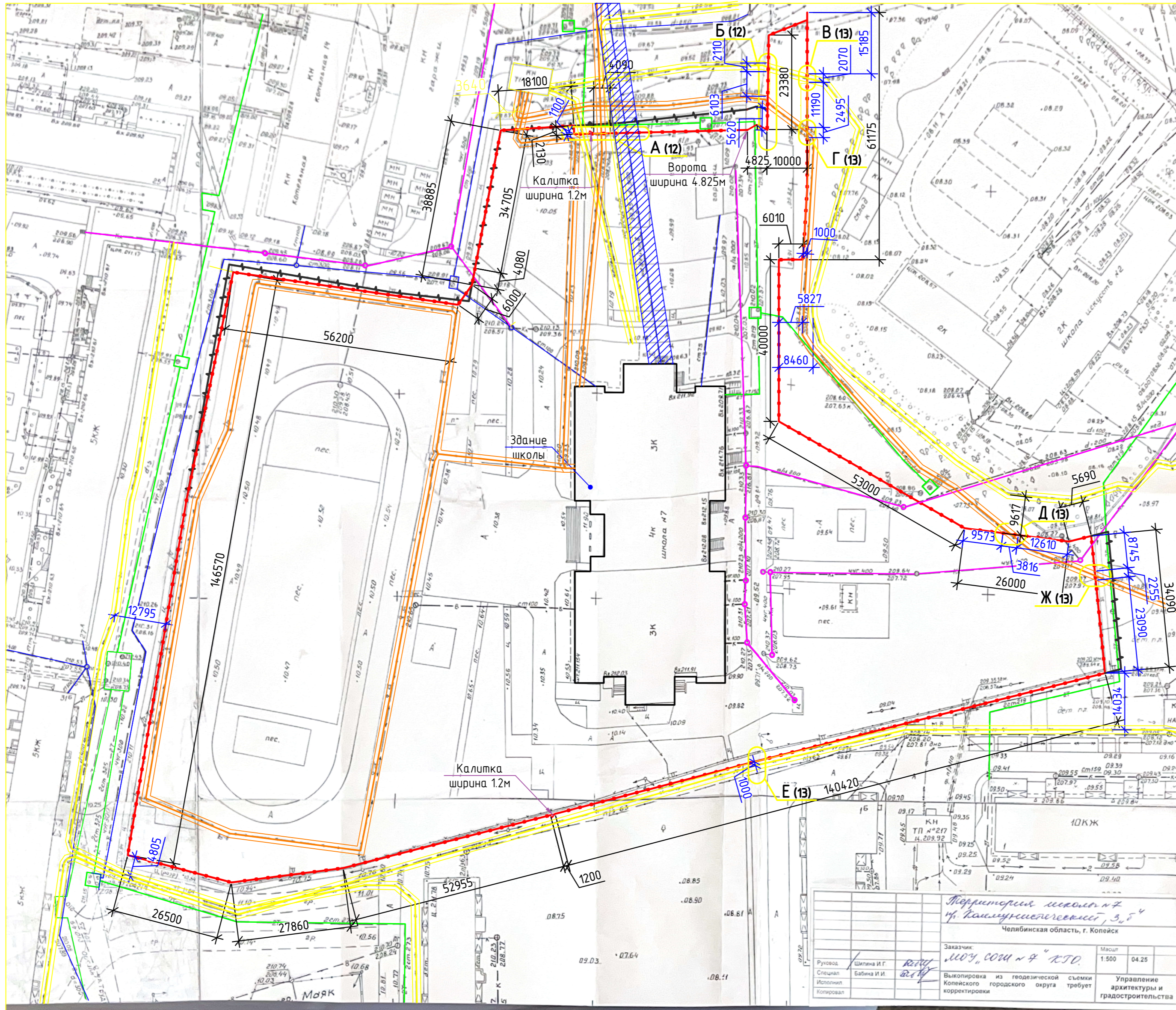
Территория школы №7 г. Коммунистический, 3, 5			
Челябинская область, г. Копейск			
Заказчик:	МБОУ СОШ №7	Масштаб:	1:500
Руководитель:	Шилова И.Г.	Выполнение из:	проектировочной съемки
Специал:	Бакина И.И.	Копейского городского округа	требуется
Исполнитель:	Резниченко И.И.	Корректировки:	
Копировал:		Управление:	архитектуры и градостроительства

Примечание:
 1. Перед началом строительных работ оповестить ресурсоснабжающие организации для определения точного расположения сетей и коммуникаций.

253-0019.25-03-АС			
Челябинская обл., г. Копейск, пр-кт. Коммунистический, д. 3Б			
Изм.	Кол. уч.	Лист № док.	Подп.
Выполнил	Коренкова	Резниченко	08.25
ГИП	Сметанин	Резниченко	08.25
Стадия	Лист	Листов	
Р	4		
План монтажа ограждения Привязки подземных сетей ВК, Т			ООО "Лабиринт"

Инв. № подл. Подл. и дата Взам. инв. № Согласовано

План монтажа ограждения
 Привязки подземных сетей Электр.



Территория школы №7
 пр. Коммунистический, 3,5
 Челябинская область, г. Копейск

Заказчик: МУ "СОШ №7" КТО
 Масштаб: 1:500 04.25

Руководитель: Шилкина И.Г.
 Специальный представитель: Бабина И.И.
 Исполнитель: [подпись]
 Коллеги: [подпись]

Выполнено из проектной съемки
 Копейского городского округа
 с корректировками

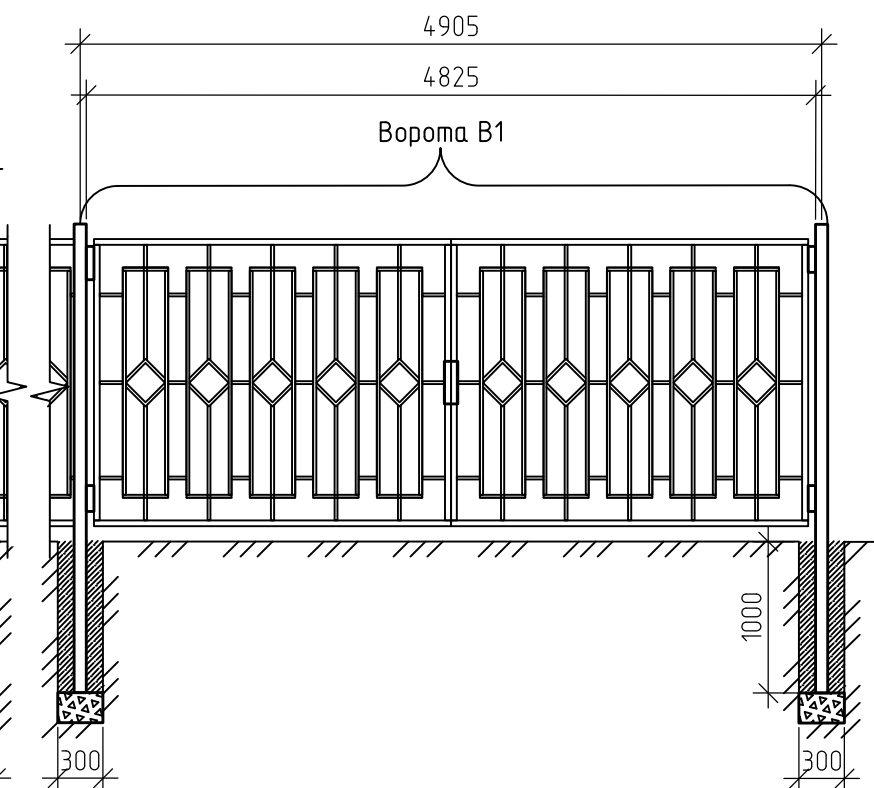
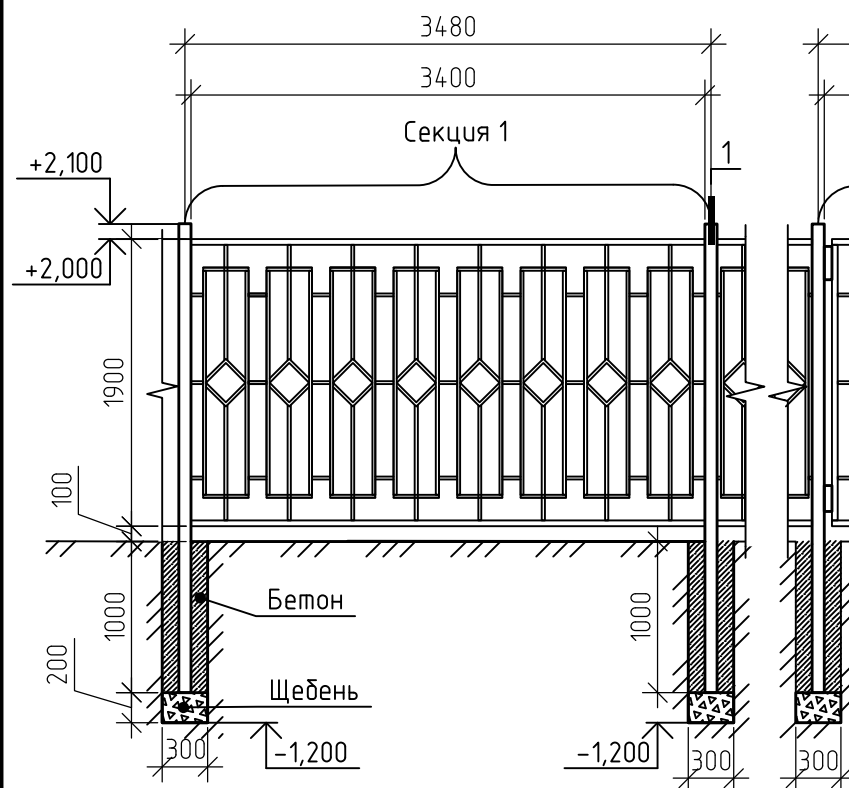
Управление архитектуры и градостроительства

Примечание:
 1. Перед началом строительных работ оповестить ресурсоснабжающие организации для определения точного расположения сетей и коммуникаций.

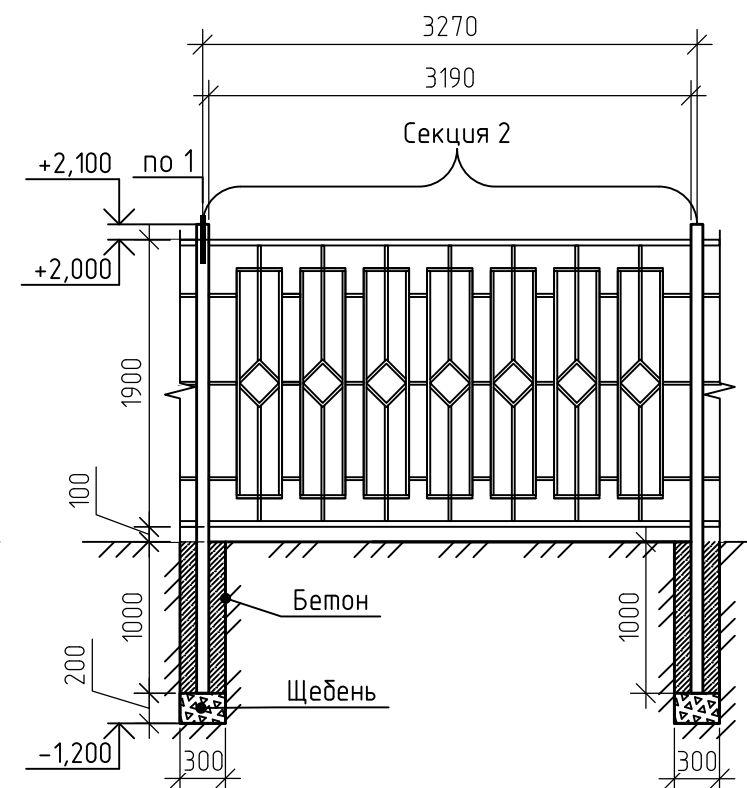
253-0019.25-03-АС				
Челябинская обл., г. Копейск, пр-кт. Коммунистический, д. 3Б				
Изм.	Кол. уч.	Лист № док.	Подп.	Дата
Выполнил	Коренкова		[подпись]	08.25
ГИП	Сметанин		[подпись]	08.25
Ограждение территории МОУ "СОШ №7"			Стадия	Лист
			Р	5
План монтажа ограждения Привязки подземных сетей Электр.			ООО "Лабиринт"	

Согласовано
 Взам. инв. №
 Подл. и дата
 Инв. № подл.

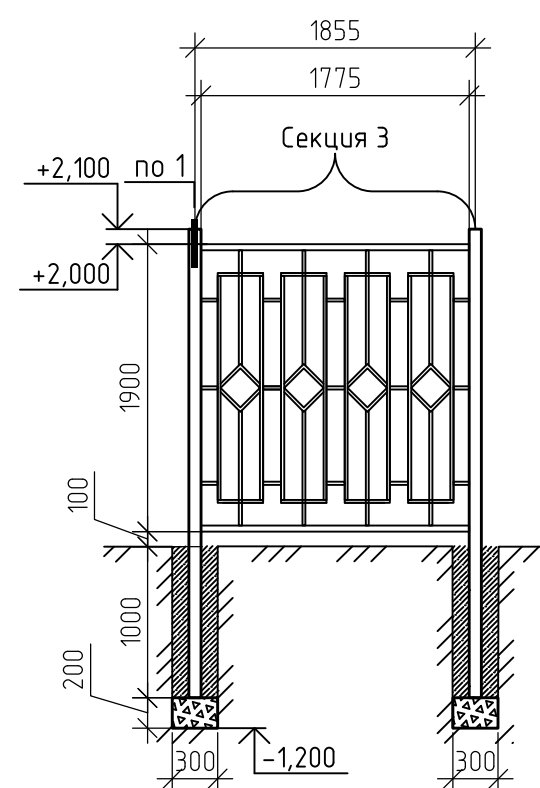
Фрагмент 1(з)



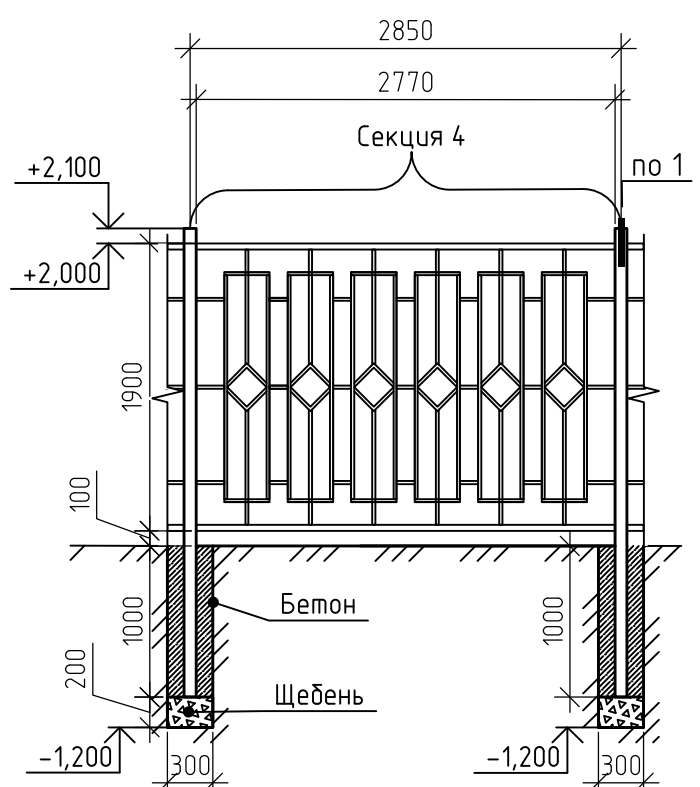
Фрагмент 2(з)



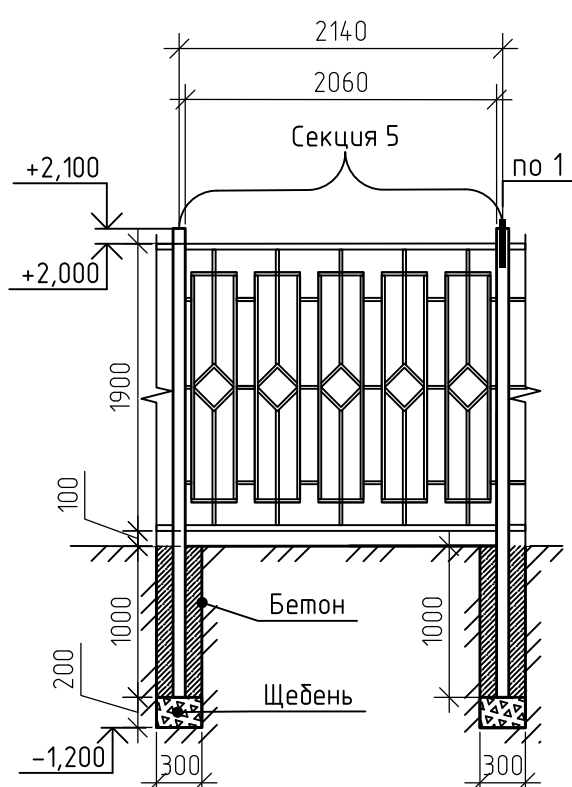
Фрагмент 3(з)



Фрагмент 4(з)



Фрагмент 5(з)



Ведомость элементов

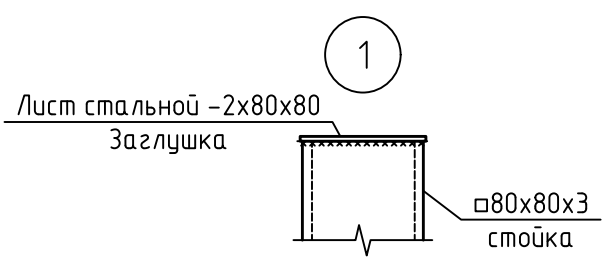
Поз.	Обозначение	Наименование	Кол.	Масса, ед., кг	Примечание
В1		Ворота В1	1 шт	111	
К1		Калитка К1	2 шт	32.8	
		Секция 1	184 шт	71.6	
		Секция 2	7 шт	64.33	
		Секция 3	3 шт	36.35	
		Секция 4	13 шт	55.38	
		Секция 5	2 шт	44.72	
	Столб	Труба 80x80x4 ГОСТ 8639-82 С245 ГОСТ 27772-2015, l=3100 мм	225 шт	28.92	
	ГОСТ 19903-15	Лист Б-ПУ-0-3x80x80 ГОСТ 19903-2015 С245-ГК ГОСТ 27772-2015	225 шт	0.151	Заглушка
		Щебень фр. 20-40	4.05 м3		
		Бетон класса В15	18.81 м3		
253-0019.25-03-АС					
Челябинская обл., г. Копейск, пр-кт. Коммунистический, д. 3б					
Изм.	Кол. уч.	Лист	№ док.	Подп.	Дата
	Выполнил	Коренкова		<i>КФ</i>	08.25
			Ограждение территории МОУ "СОШ №7"		
			Стадия	Лист	Листов
			Р	6	
ГИП	Сметанин			<i>Сметанин</i>	08.25
Фрагмент 1, 2, 3, 4, 5			ООО "Лабиринт"		

Согласовано

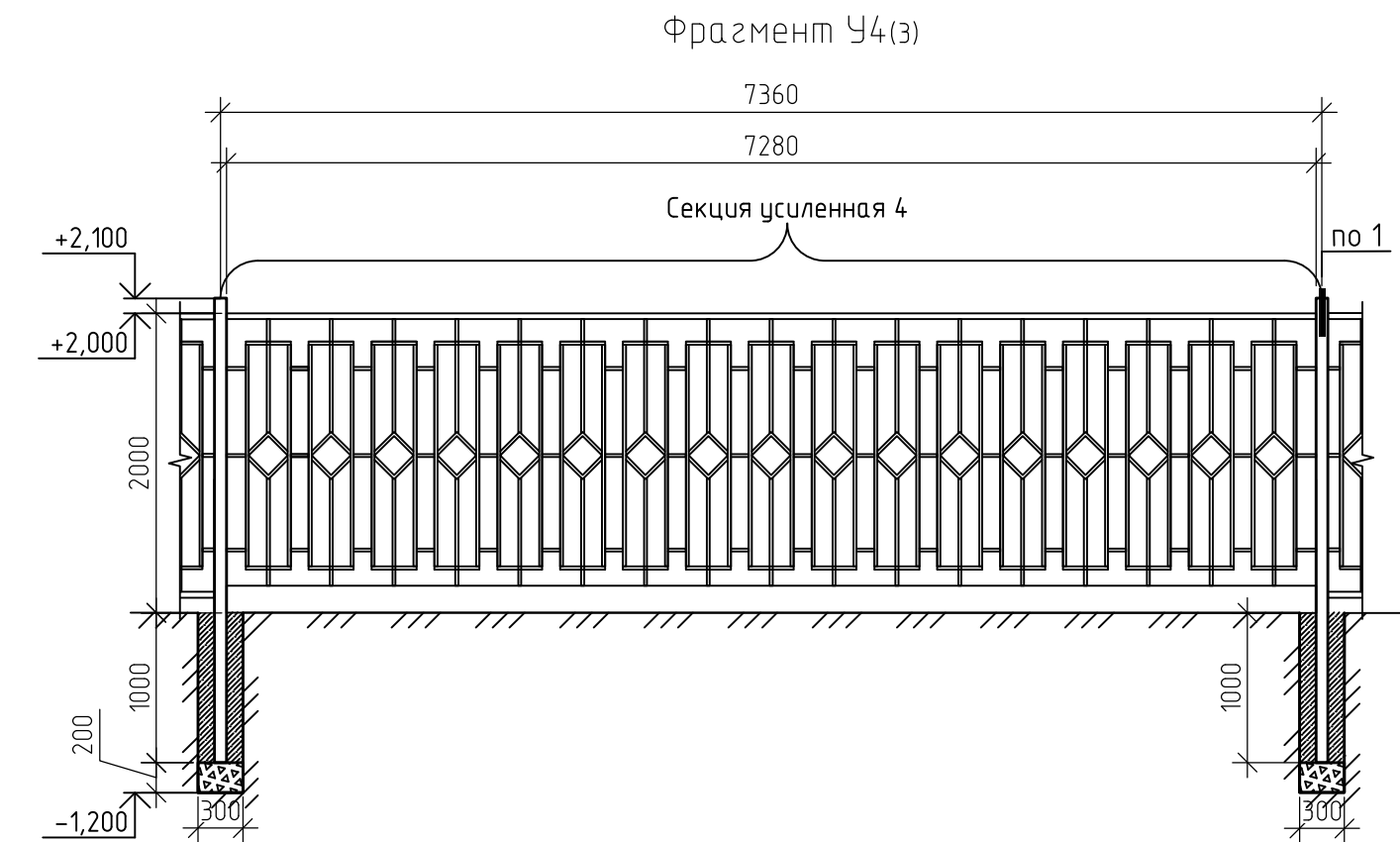
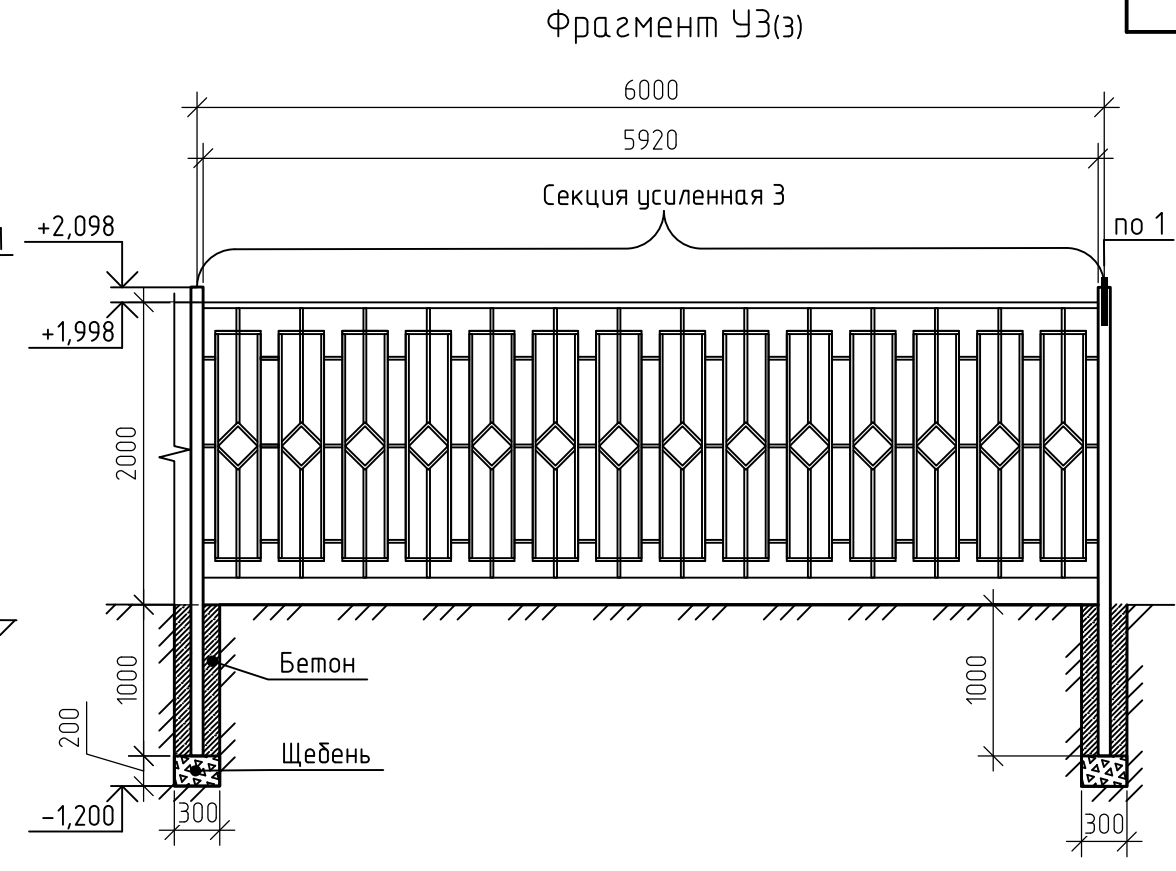
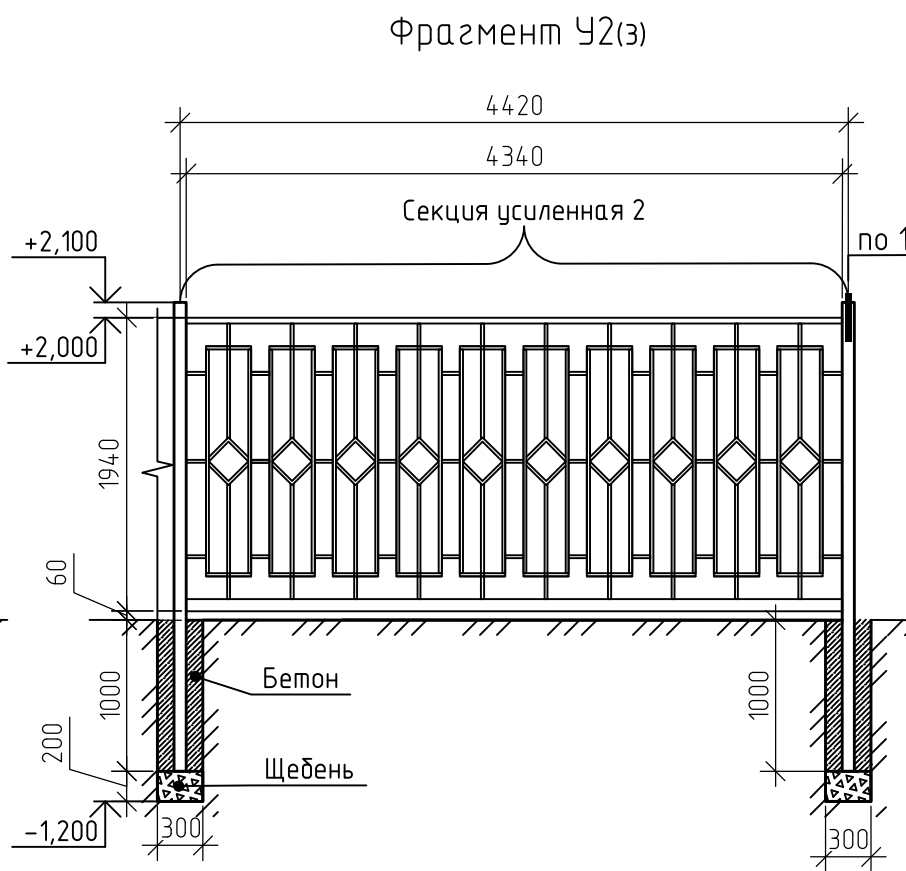
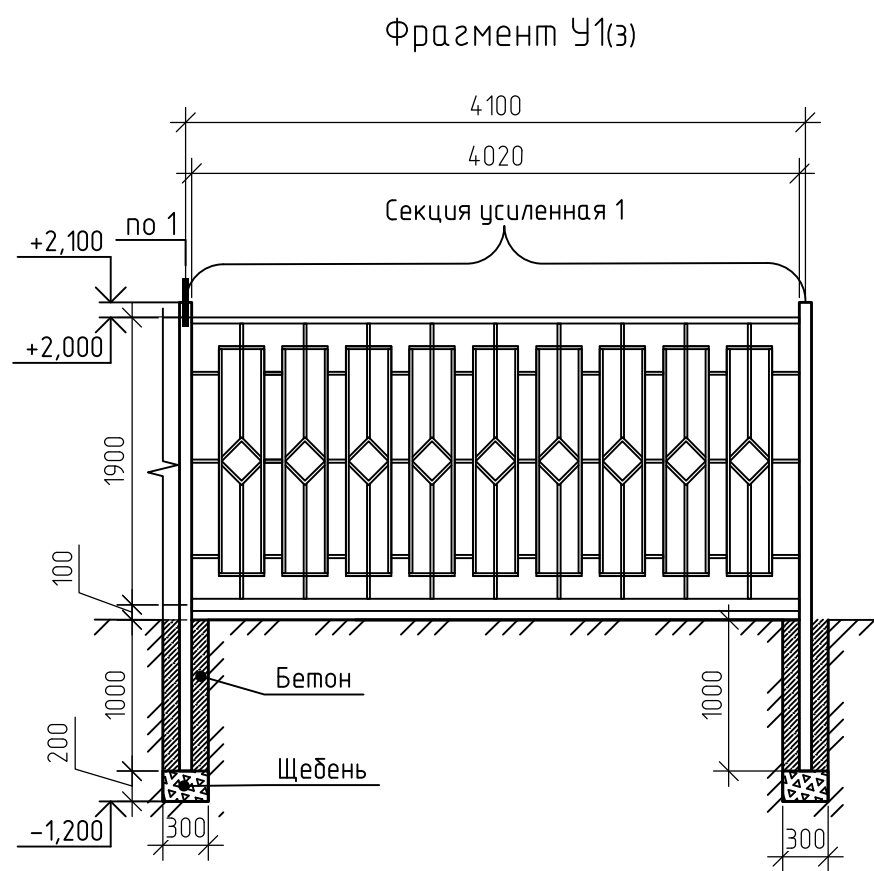
Взам. инв. №

Подп. и дата

Инв. № подл.



Примечание:
1. Стойки и их фундаменты, заглушки посчитаны на весь объем забора



Ведомость элементов

Поз.	Обозначение	Наименование	Кол.	Масса, ед., кг	Примечание
У1		Секция усиленная 1	8 шт	112.3	
У2		Секция усиленная 2	2 шт	122.8	
У3		Секция усиленная 3	1 шт	207.6	
У4		Секция усиленная 4	1 шт	253.8	
		Эмаль ПФ-115	1337 м2		
		Грунтовка ГФ-021	1337 м2		

Примечание:
1. Эмаль и грунтовка посчитаны на весь объем забора

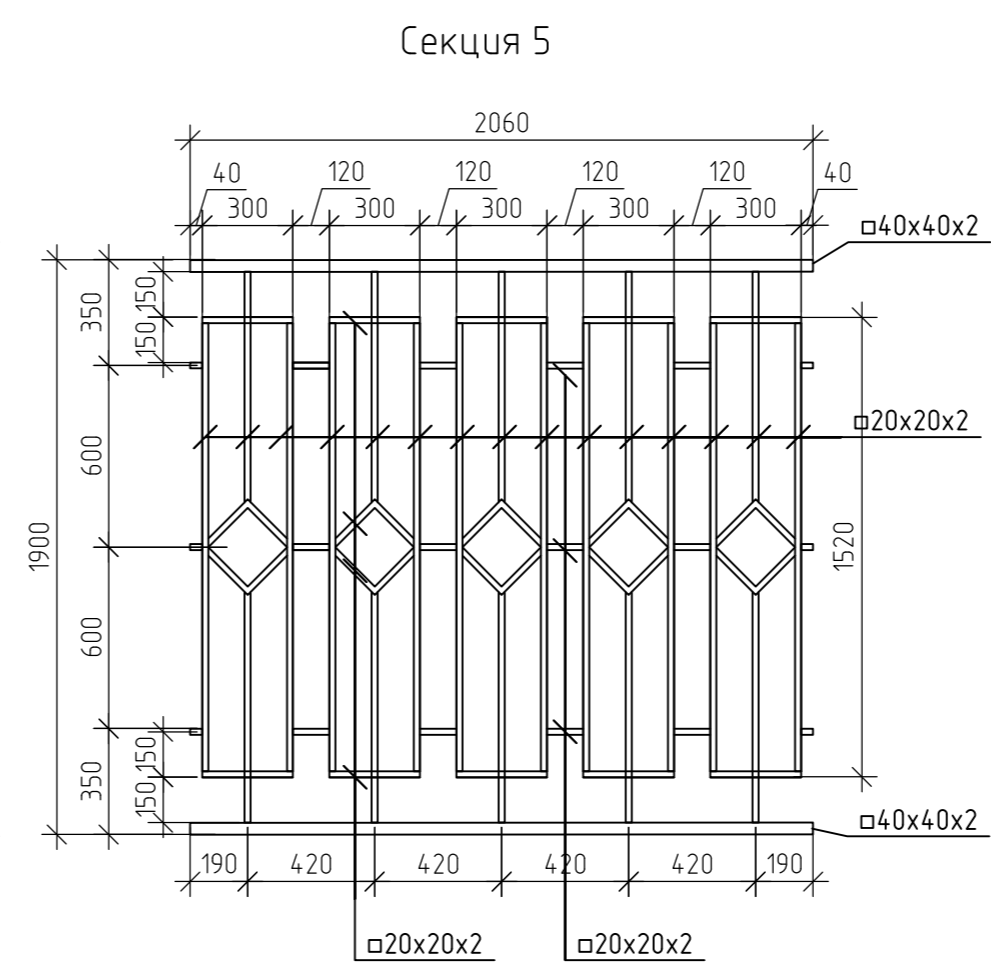
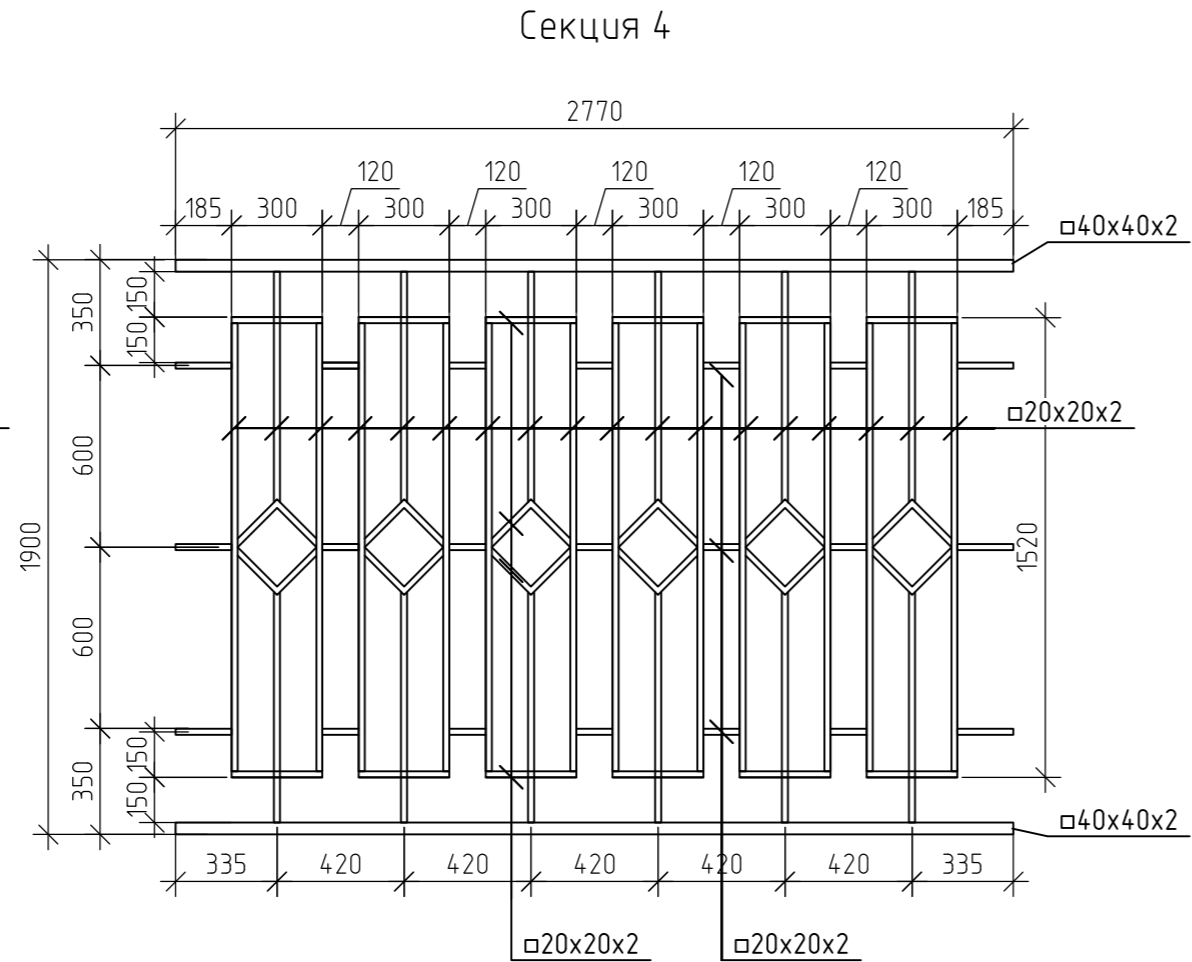
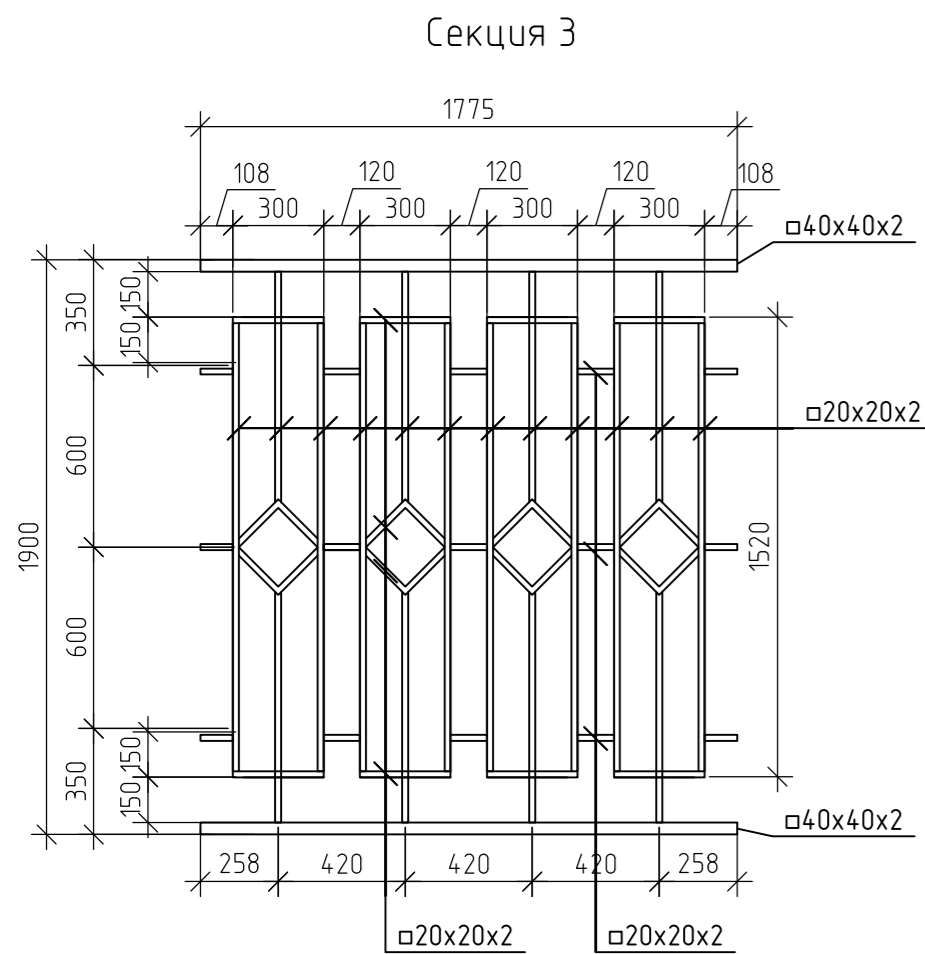
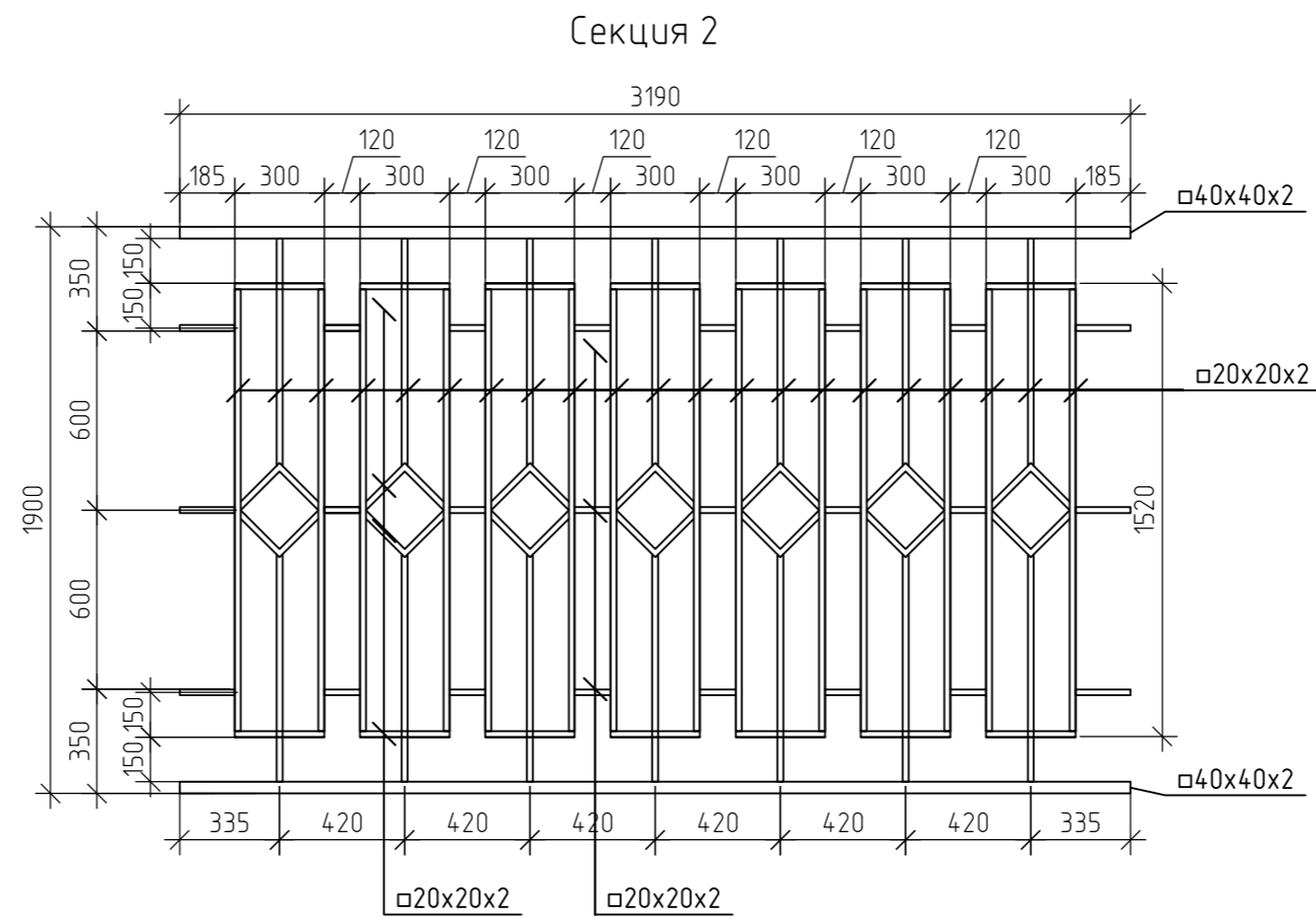
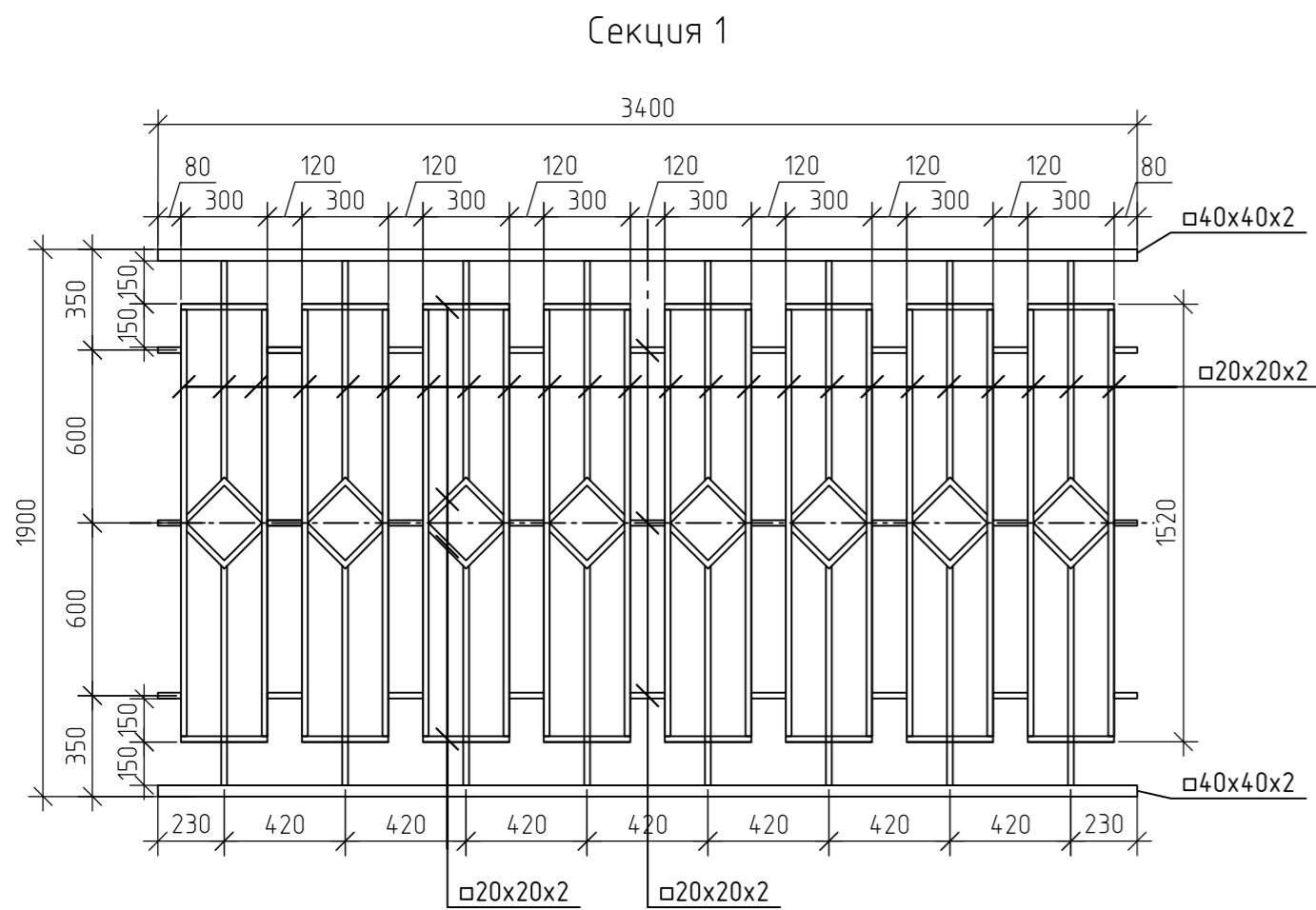
						253-0019.25-03-АС				
						Челябинская обл., г. Копейск, пр-кт. Коммунистический, д. 3б				
Изм.	Кол. уч.	Лист	№ док.	Подп.	Дата	Ограждение территории МОУ "СОШ №7"	Стадия	Лист	Листов	
	Выполнил	Коренкова		<i>КФ</i>	08.25		Р	7		
ГИП						Сметанин	<i>Сметанин</i>	08.25	Фрагменты усиленные 1,2,3,4	
								ООО "Лабиринт"		

Согласовано

Взам. инв. №

Подп. и дата

Инв. № подл.



Ведомость элементов секции 1

Поз.	Обозначение	Наименование	Кол.	Масса, ед., кг	Примечание
	ГОСТ 8639-82	Труба 20x20x2 ГОСТ 8639-82 С245 ГОСТ 27772-2015	51.6 м.п.	1.08	
	ГОСТ 8639-82	Труба 40x40x2 ГОСТ 8639-82 С245 ГОСТ 27772-2015	6.8 м.п.	2.33	

Ведомость элементов секции 2

Поз.	Обозначение	Наименование	Кол.	Масса, ед., кг	Примечание
	ГОСТ 8639-82	Труба 20x20x2 ГОСТ 8639-82 С245 ГОСТ 27772-2015	45.8 м.п.	1.08	
	ГОСТ 8639-82	Труба 40x40x2 ГОСТ 8639-82 С245 ГОСТ 27772-2015	6.38 м.п.	2.33	

Ведомость элементов секции 3

Поз.	Обозначение	Наименование	Кол.	Масса, ед., кг	Примечание
	ГОСТ 8639-82	Труба 20x20x2 ГОСТ 8639-82 С245 ГОСТ 27772-2015	26 м.п.	1.08	
	ГОСТ 19903-74	Труба 40x40x2 ГОСТ 8639-82 С245 ГОСТ 27772-2015	3.55 м.п.	2.33	

Ведомость элементов секции 4

Поз.	Обозначение	Наименование	Кол.	Масса, ед., кг	Примечание
	ГОСТ 8639-82	Труба 20x20x2 ГОСТ 8639-82 С245 ГОСТ 27772-2015	39.33 м.п.	1.08	
	ГОСТ 19903-74	Труба 40x40x2 ГОСТ 8639-82 С245 ГОСТ 27772-2015	5.54 м.п.	2.33	

Ведомость элементов секции 5

Поз.	Обозначение	Наименование	Кол.	Масса, ед., кг	Примечание
	ГОСТ 8639-82	Труба 20x20x2 ГОСТ 8639-82 С245 ГОСТ 27772-2015	32.52 м.п.	1.08	
	ГОСТ 8639-82	Труба 40x40x2 ГОСТ 8639-82 С245 ГОСТ 27772-2015	4.12 м.п.	2.33	

253-0019.25-03-АС

Челябинская обл., г. Копейск, пр-кт. Коммунистический, д. 3Б

Изм.	Кол. уч.	Лист	№ док.	Подп.	Дата	Стадия	Лист	Листов
						Ограждение территории МОУ "СОШ №7"	8	
Выполнил	Коренкова			<i>Кор</i>	08.25			
ГИП	Сметанин			<i>Смет</i>	08.25	Секция 1, 2, 3, 4, 5	ООО "Лабиринт"	

Примечание:
1. При более узком положении стоек подрезать горизонтальные части с боков секций.
Узор центробатъ

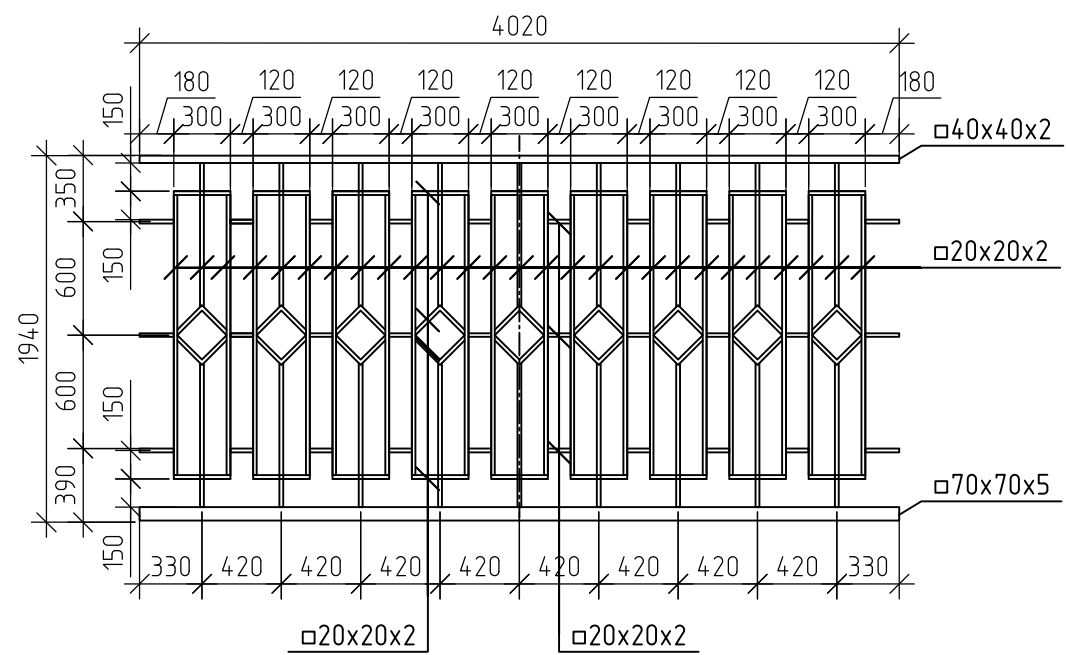
Согласовано

Взам. инв. №

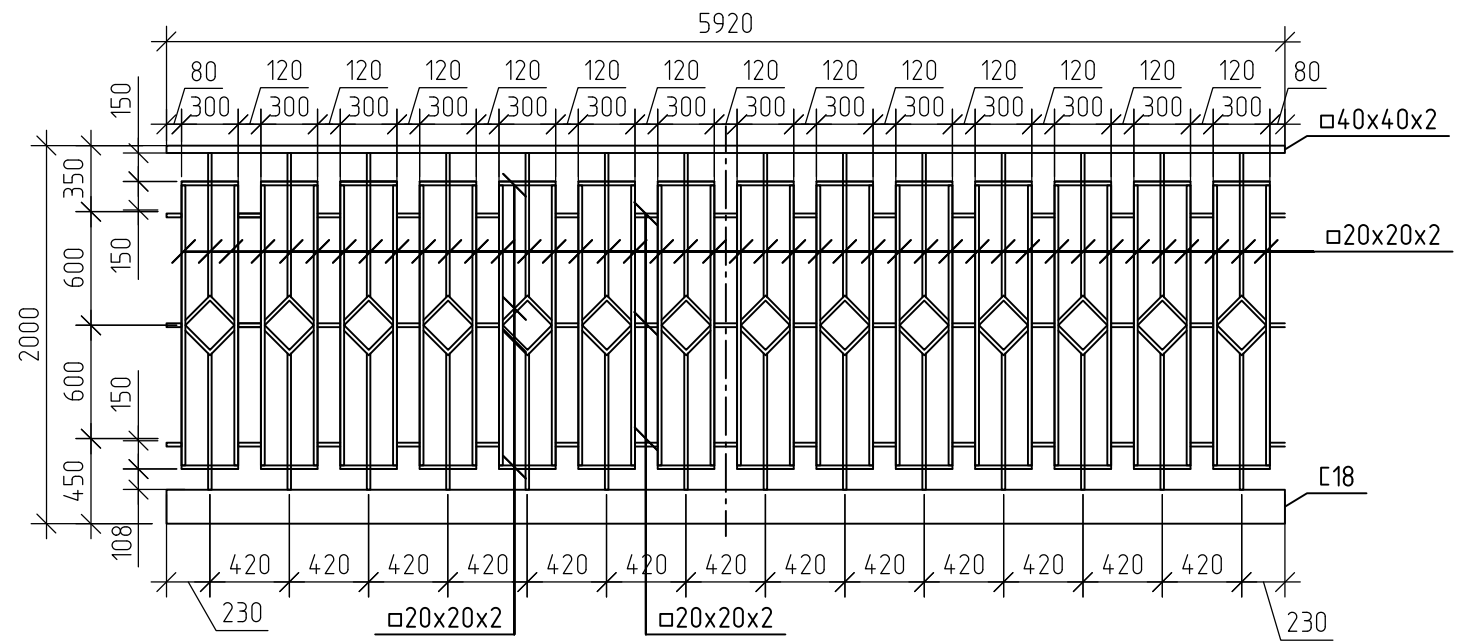
Подп. и дата

Инв. № подл.

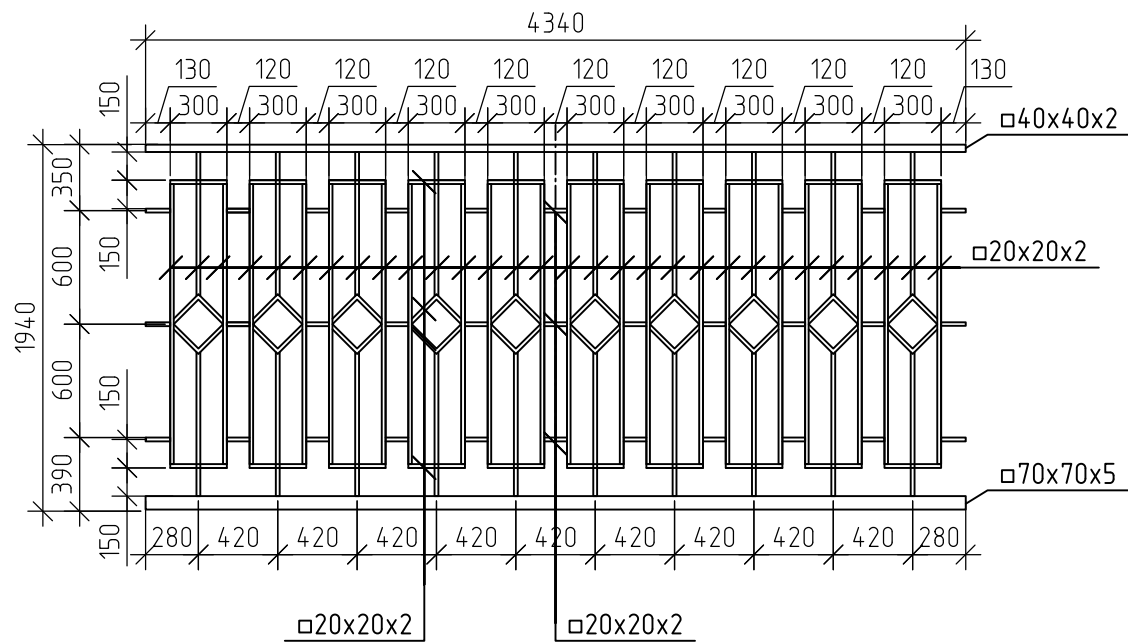
Секция усиленная 1



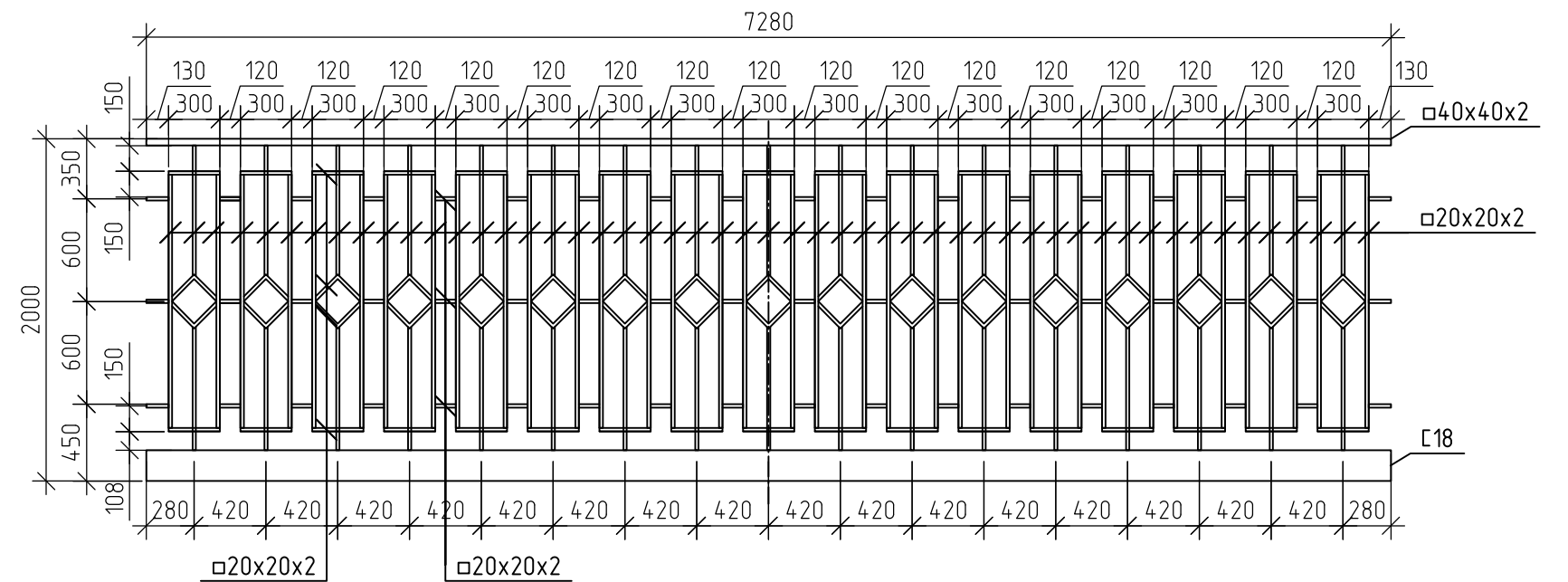
Секция усиленная 3



Секция усиленная 2



Секция усиленная 4



Примечание:

1. При более узком положении стоек подрезать горизонтальные части с боков секций.

Узор центровать

Согласовано

Взам. инв. №

Подп. и дата

Инв. № подл.

253-0019.25-03-АС

Челябинская обл., г. Копейск, пр-кт. Коммунистический, д. 3б

Изм.	Кол. уч.	Лист	№ док.	Подп.	Дата

Выполнил	Коренкова				08.25
----------	-----------	--	--	--	-------

ГИП	Сметанин				08.25
-----	----------	--	--	--	-------

Стадия	Лист	Листов
Р	9	

Ограждение территории МОУ "СОШ №7"

Секция усиленная 1, 2, 3, 4

ООО "Лабиринт"

Ведомость элементов секции 1

Поз.	Обозначение	Наименование	Кол.	Масса, ед., кг	Примечание
	ГОСТ 8639-82	Труба 20x20x2 ГОСТ 8639-82 С245 ГОСТ 27772-2015	58.6 м.п.	1.08	
	ГОСТ 8639-82	Труба 40x40x2 ГОСТ 8639-82 С245 ГОСТ 27772-2015	4.02 м.п.	2.33	
	ГОСТ 8639-82	Труба 70x70x5 ГОСТ 8639-82 С245 ГОСТ 27772-2015	4.02 м.п.	9.87	

Ведомость элементов секции 2

Поз.	Обозначение	Наименование	Кол.	Масса, ед., кг	Примечание
	ГОСТ 8639-82	Труба 20x20x2 ГОСТ 8639-82 С245 ГОСТ 27772-2015	64.7 м.п.	1.08	
	ГОСТ 8639-82	Труба 40x40x2 ГОСТ 8639-82 С245 ГОСТ 27772-2015	4.34 м.п.	2.33	
	ГОСТ 8639-82	Труба 70x70x5 ГОСТ 8639-82 С245 ГОСТ 27772-2015	4.34 м.п.	9.87	

Ведомость элементов секции 3

Поз.	Обозначение	Наименование	Кол.	Масса, ед., кг	Примечание
	ГОСТ 8639-82	Труба 20x20x2 ГОСТ 8639-82 С245 ГОСТ 27772-2015	90.14 м.п.	1.08	
	ГОСТ 8639-82	Труба 40x40x2 ГОСТ 8639-82 С245 ГОСТ 27772-2015	5.92 м.п.	2.33	
		Швеллер 18П ГОСТ 8240-97 С245 ГОСТ 27772-2015	5.92 м.п.	16.3	

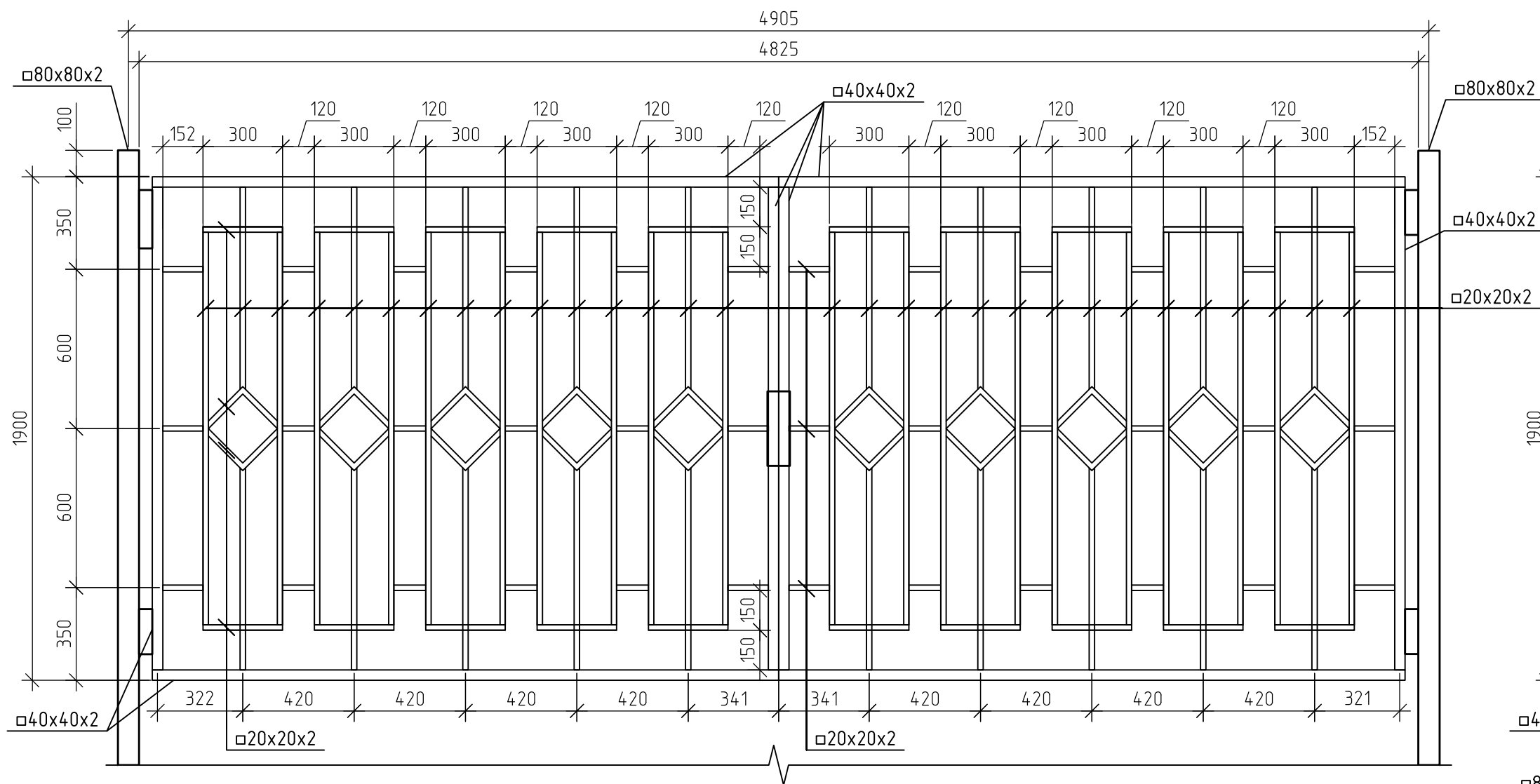
Ведомость элементов секции 4

Поз.	Обозначение	Наименование	Кол.	Масса, ед., кг	Примечание
	ГОСТ 8639-82	Труба 20x20x2 ГОСТ 8639-82 С245 ГОСТ 27772-2015	109.43 м.п.	1.08	
	ГОСТ 8639-82	Труба 40x40x2 ГОСТ 8639-82 С245 ГОСТ 27772-2015	7.28 м.п.	2.33	
		Швеллер 18П ГОСТ 8240-97 С245 ГОСТ 27772-2015	7.28 м.п.	16.3	

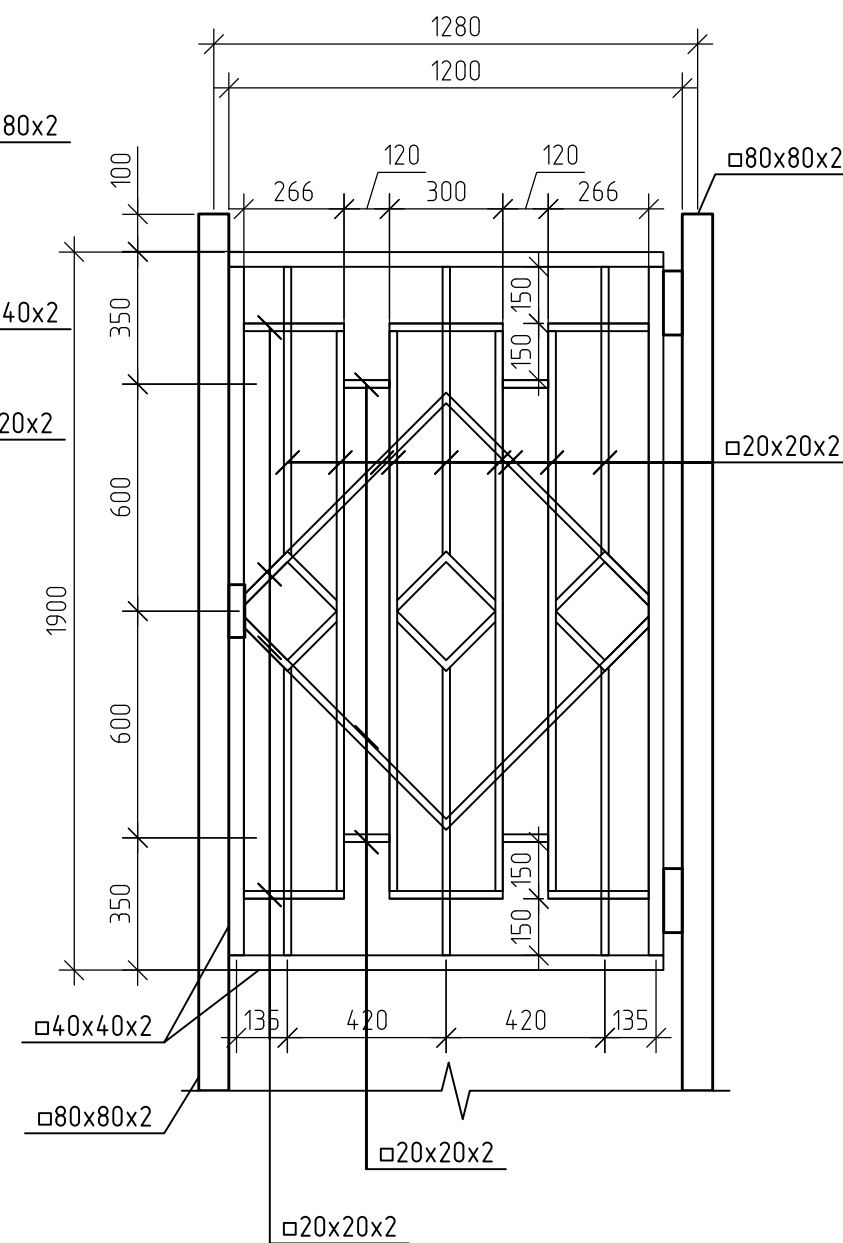
Инв. № подл. Подп. и дата. Взам. инв. №. Согласовано

253-0019.25-03-АС					
Челябинская обл., г. Копейск, пр-кт. Коммунистический, д. 3б					
Изм.	Кол. уч.	Лист	№ док.	Подп.	Дата
Выполнил	Коренкова			<i>Кор</i>	08.25
				Ограждение территории МОУ "СОШ №7"	Стация
				ГИП	Сметанин
				Сметанин	08.25
				Секция усиленная 1, 2, 3, 4. Спецификаци	Лист
					Листов
					Р
					10
					000 "Лабиринт"

Ворота В1



Калитка К1



Ведомость элементов В1

Поз.	Обозначение	Наименование	Кол.	Масса, ед., кг	Примечание
	ГОСТ 8639-82	Труба $\frac{20 \times 20 \times 2 \text{ ГОСТ } 10704-91}{\text{С245 ГОСТ ГОСТ } 27772-2015}$	63,8	1,08	м.п.
	ГОСТ 8639-82	Труба $\frac{40 \times 40 \times 2 \text{ ГОСТ } 10704-91}{\text{С245 ГОСТ ГОСТ } 27772-2015}$	17	2,33	м.п.
		Петля для ворот Ролтэк 832	4	0,63	
		Замок навесной	1		

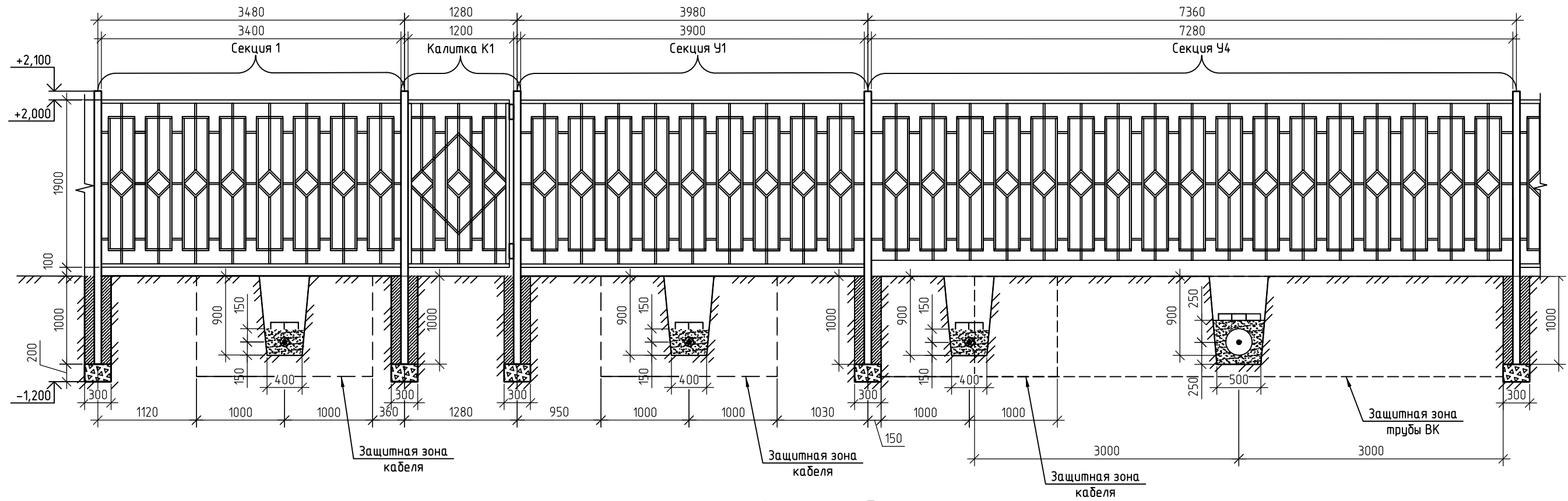
Ведомость элементов К1

Поз.	Обозначение	Наименование	Кол.	Масса, ед., кг	Примечание
	ГОСТ 8639-82	Труба $\frac{20 \times 20 \times 2 \text{ ГОСТ } 10704-91}{\text{С245 ГОСТ ГОСТ } 27772-2015}$	17,2	1,08	м.п.
	ГОСТ 8639-82	Труба $\frac{40 \times 40 \times 2 \text{ ГОСТ } 10704-91}{\text{С245 ГОСТ ГОСТ } 27772-2015}$	6,1	2,33	м.п.
		Петля для калитки Ролтэк 822	2 шт	0,5	
		Замок навесной	1 шт		
		Ручка-скоба металлическая	2 шт		

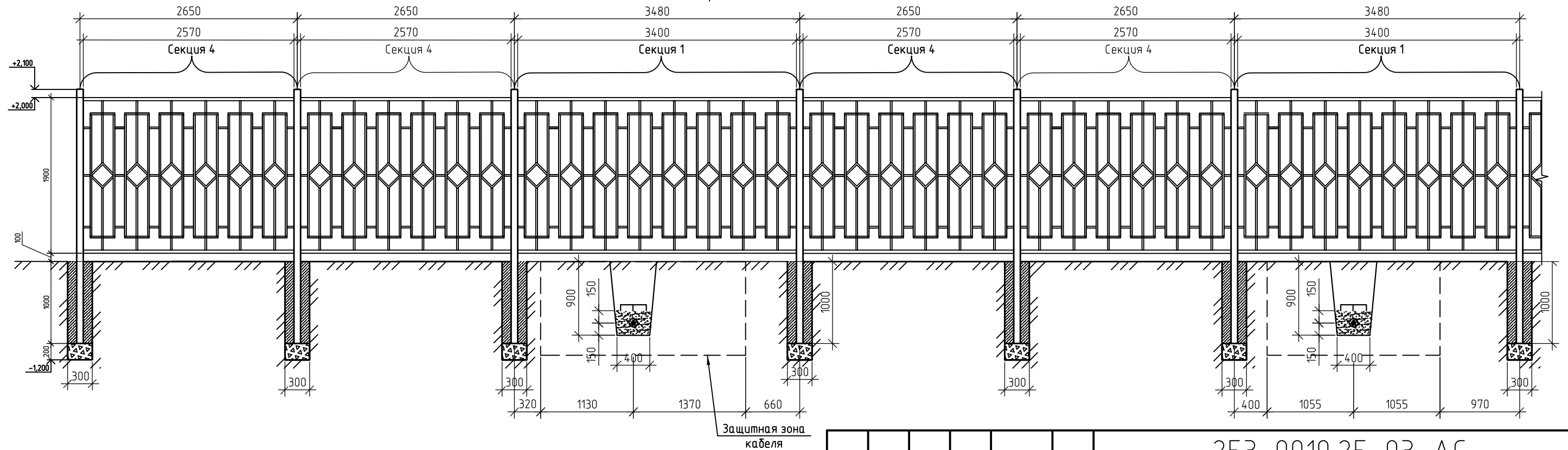
253-0019.25-03-АС					
Челябинская обл., г. Копейск, пр-кт. Коммунистический, д. 3б					
Изм.	Кол. уч.	Лист	№ док.	Подп.	Дата
		Выполнил	Коренкова	<i>К.С.</i>	08.25
Ограждение территории МОУ "СОШ №7"					Стадия
Ворота В1, калитка К1					Р
ООО "Лабиринт"					Лист
Формат А3					11
Листов					
ГИП					Сметанин
					<i>Сметанин</i>
					08.25

Согласовано
 Взам. инв. №
 Подп. и дата
 Инв. № подл.

Фрагмент А(5)



Фрагмент Б(5)



Согласовано

Взам. инв. №

Подп. и дата

Инв. № подл.

253-0019.25-03-АС

Челябинская обл., г. Копейск, пр-кт. Коммунистический, д. 3б

Изм.	Кол. уч.	Лист	№ док.	Подп.	Дата
				<i>КФ</i>	07.25
Выполнил		Коренкова			
		Сметанин		<i>Сметанин</i>	07.25

Ограждение территории МОУ "СОШ №7"

Стадия	Лист	Листов
Р	12	

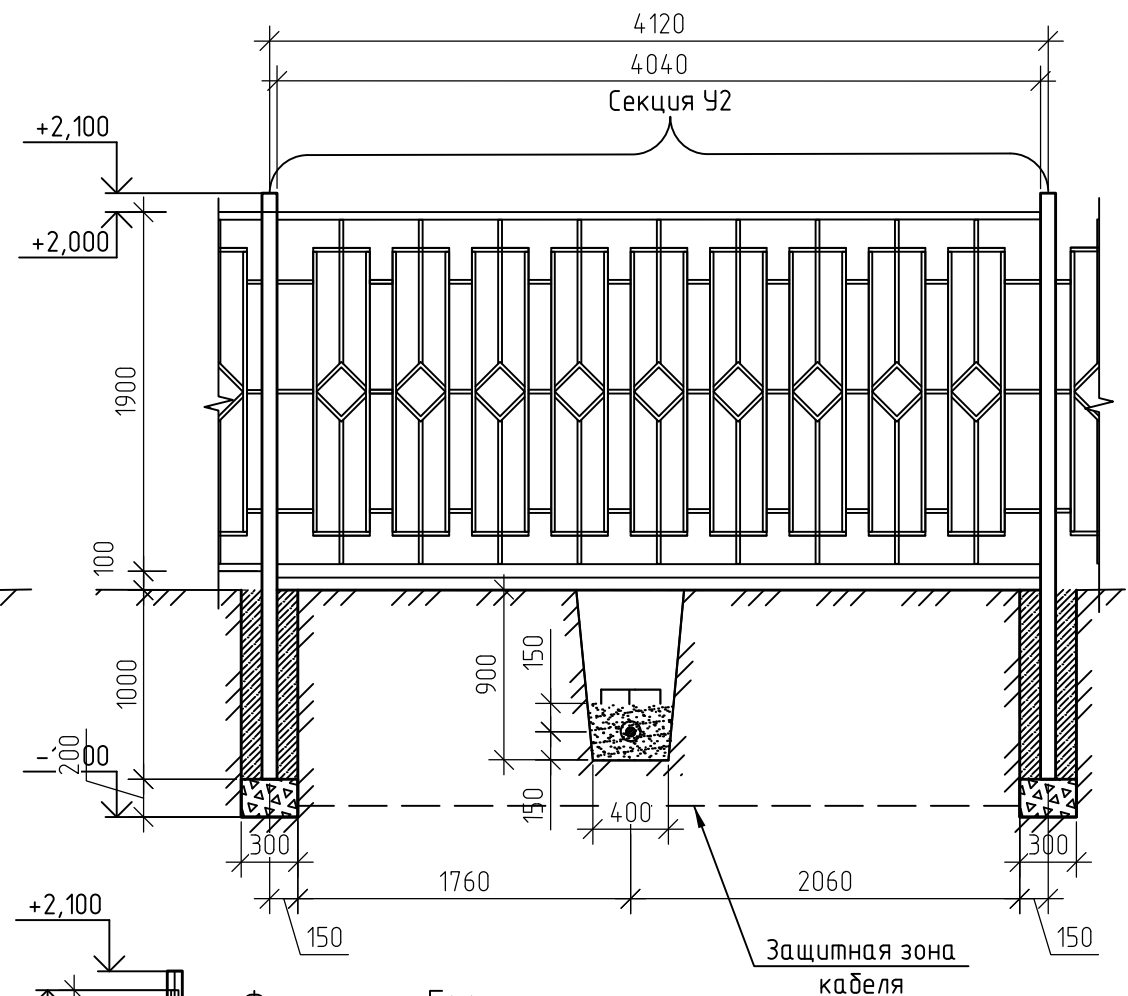
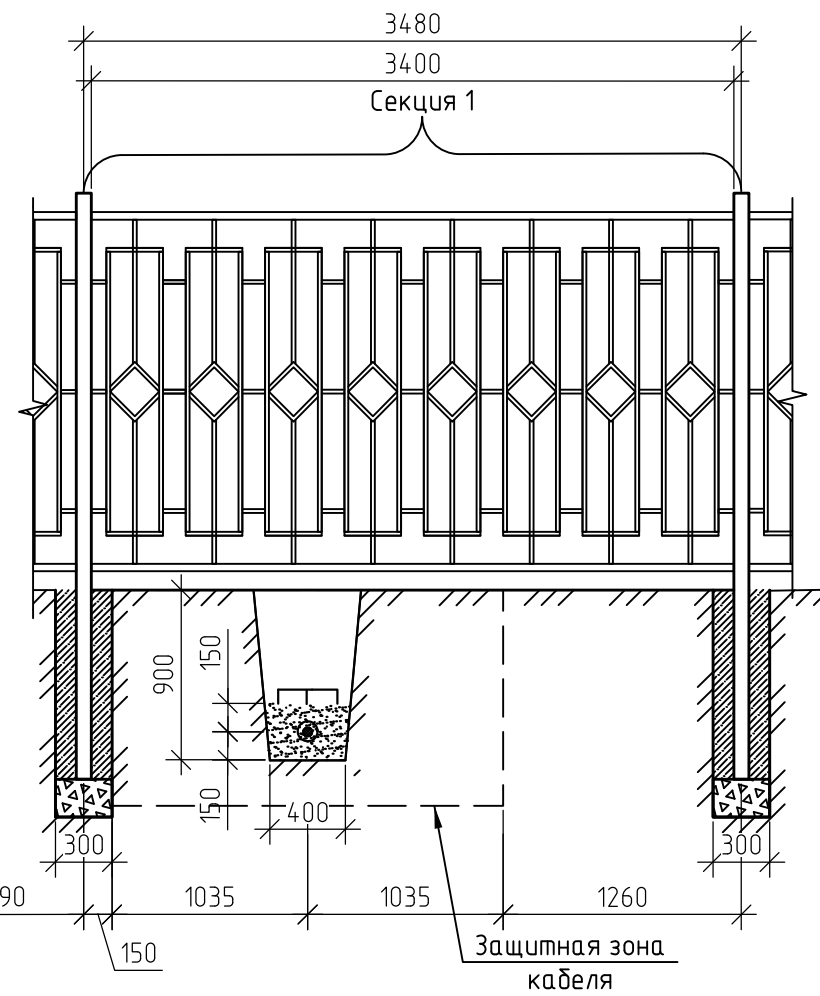
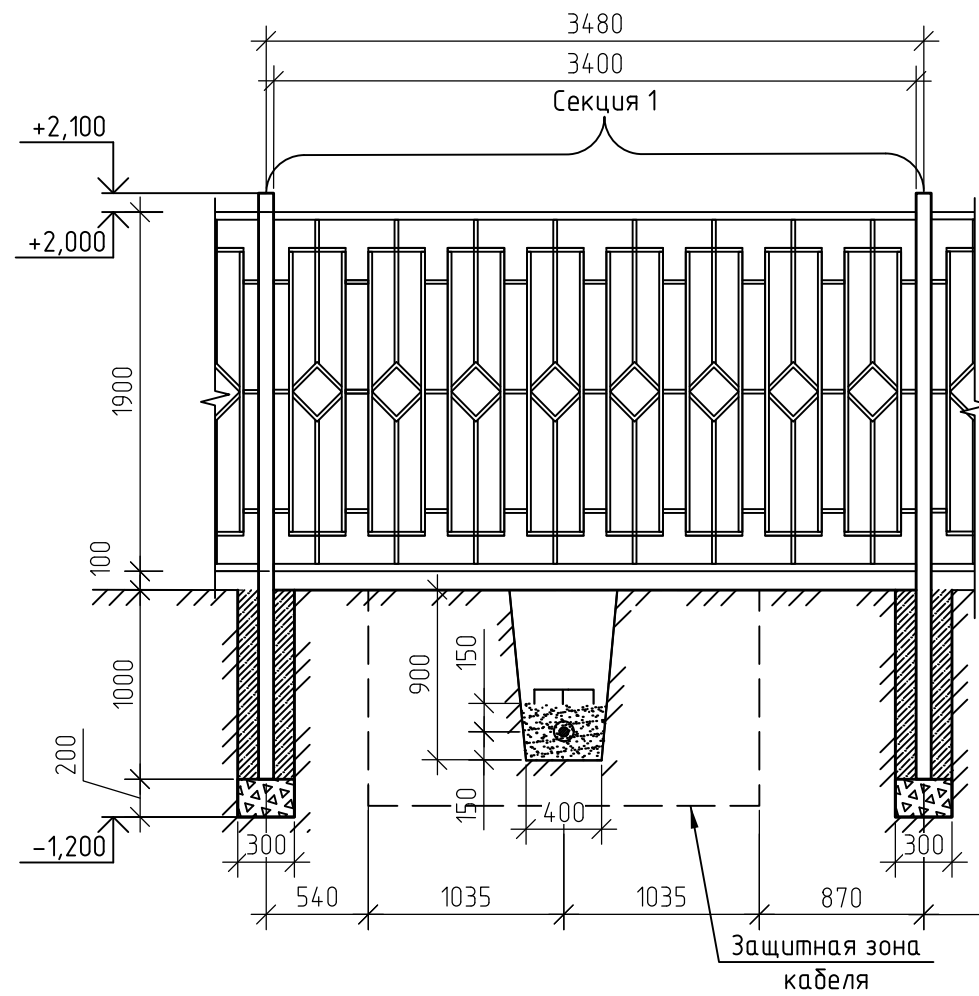
Фрагмент А, Б

ООО "Лабиринт"

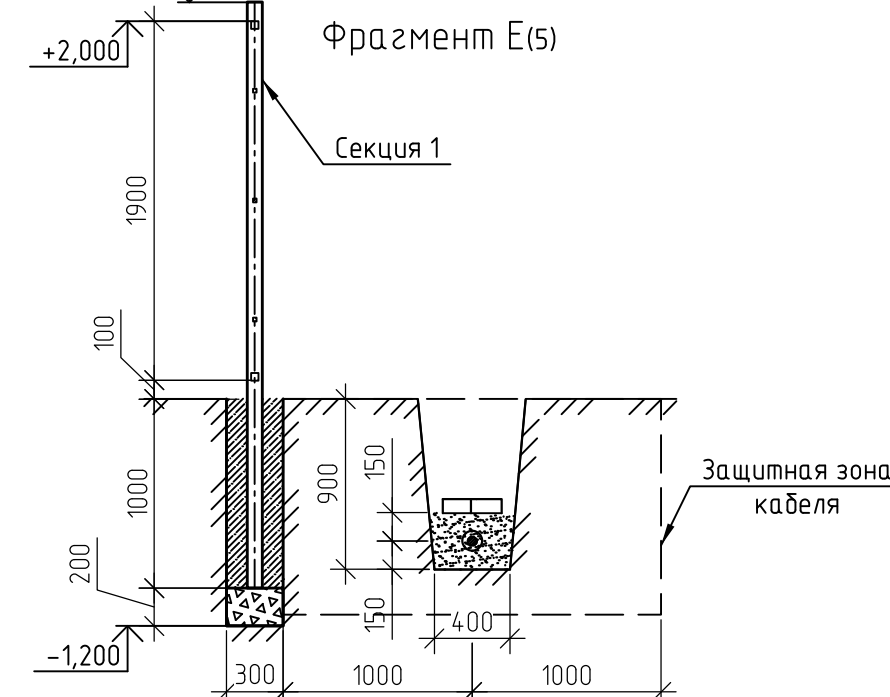
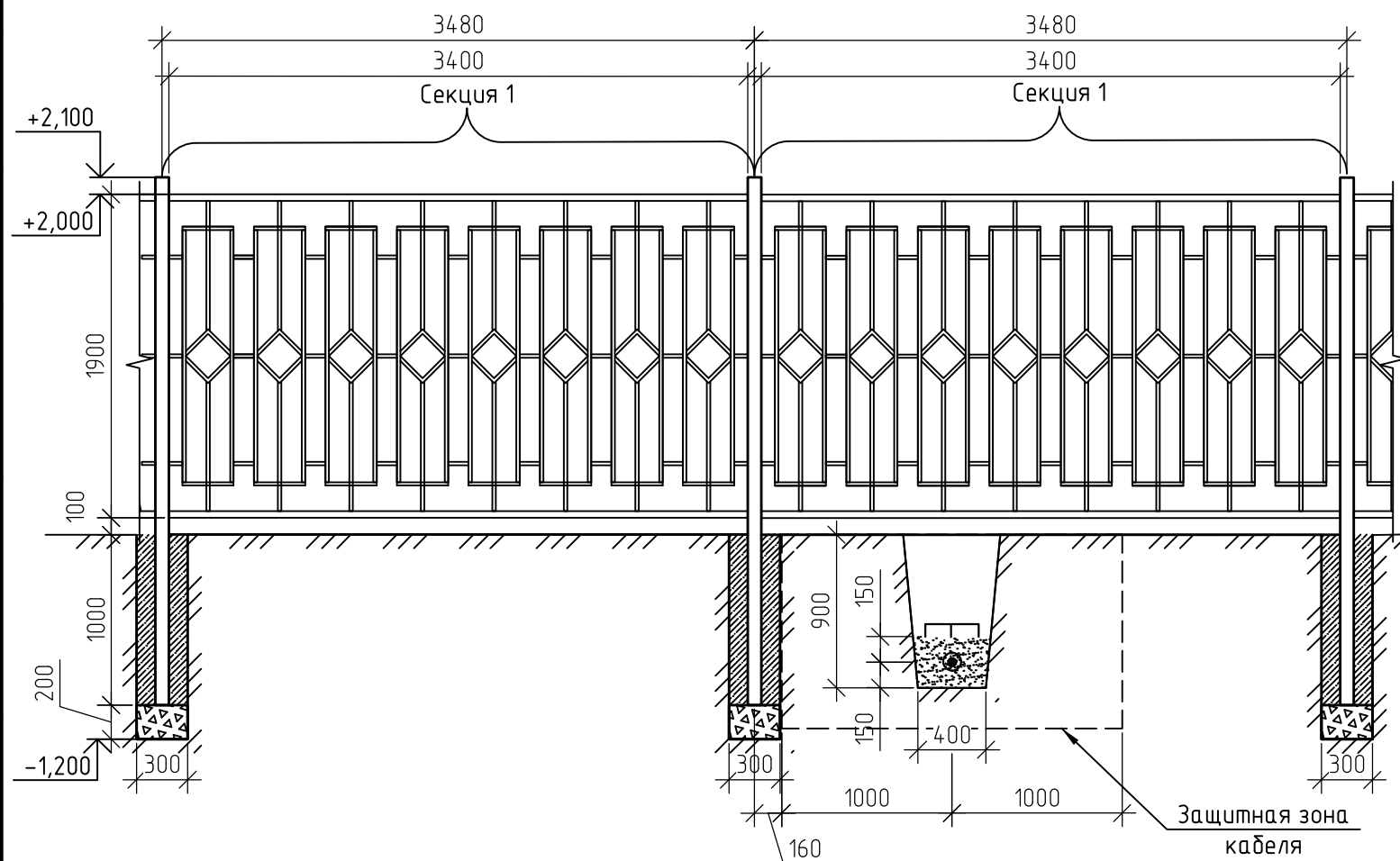
Фрагмент Г(5)

Фрагмент В(5)

Фрагмент Д(5)



Фрагмент Ж(5)



Согласовано	
Взам. инв. №	
Подп. и дата	
Инв. № подл.	

253-0019.25-03-АС					
Челябинская обл., г. Копейск, пр-кт. Коммунистический, д. 3б					
Изм.	Кол. уч.	Лист	№ док.	Подп.	Дата
				<i>КФ</i>	07.25
Выполнил	Коренкова				
Ограждение территории МОУ "СОШ №7"					Стадия
					Р
ГИП					Лист
Сметанин					13
07.25					Листов
Фрагмент В, Г, Д, Е, Ж					
					000 "Лабиринт"
Формат А3					