

**Общество с ограниченной ответственностью  
пожарные системы безопасности "СОВА-ОКО"**

**Заказчик: Кинотеатр "Феникс"**

**Кинотеатр "Феникс"  
Свердловская область, г. Кушва, ул. Союзов, 1а**

**РАБОЧАЯ ДОКУМЕНТАЦИЯ**

**Система пожарной сигнализации. Система оповещения и  
управления эвакуацией людей при пожаре**

**СБ1.0125-СПС.СОУЭ**

<b>Изм.</b>	<b>№ док.</b>	<b>Подп.</b>	<b>Дата</b>

**2025 г.**



Ведомость ссылочных документов

Обозначение	Наименование
№123-ФЗ	Федеральный закон Российской Федерации "Технический регламент о требованиях пожарной безопасности"
СП 484.1311500.2020	Системы противопожарной защиты. Системы пожарной сигнализации и автоматизация систем противопожарной защиты. Нормы и правила проектирования
СП 486.1311500.2020	Системы противопожарной защиты. Перечень зданий, сооружений, помещений и оборудования, подлежащих защите автоматическими установками пожаротушения и системами пожарной сигнализации. Требования пожарной безопасности
СП 3.13130.2009	Свод правил. Системы противопожарной защиты. Система оповещения и управления эвакуацией людей при пожаре. Требования пожарной безопасности.
СП 6.13130.2021	Свод правил. Системы противопожарной защиты. Электрооборудование. Требования пожарной безопасности.
ГОСТ Р 59638-2021	Системы пожарной сигнализации. Руководство по проектированию, монтажу, техническому обслуживанию и ремонту. Методы испытаний на работоспособность
ГОСТ Р 59639-2021	Системы оповещения и управления эвакуацией людей при пожаре. Руководство по проектированию, монтажу, техническому обслуживанию и ремонту. Методы испытаний на работоспособность
ГОСТ Р 53325-2012	Национальный стандарт Российской Федерации. Техника пожарная. Технические средства пожарной автоматики. Общие технические требования. Методы испытаний.
Р 78.36.007-99	Выбор и применение средств охранно-пожарной сигнализации и средств технической укреплённости объектов. Рекомендации
Р 071-2017	Рекомендации. Технические средства систем безопасности объектов. Обозначения условные графические элементов технических средств охраны, систем контроля и управления доступом, систем охранного телевидения
ГОСТ 12.1.004-91*	ССБТ. Пожарная безопасность. Общие требования.
ГОСТ 21.210-2014	Изображения условные графические электрооборудования и проводок на планах
СП 76.13330.2016	Свод правил. Электротехнические устройства
ГОСТ Р 21.101-2020	Система проектной документации для строительства. Основные требования к проектной и рабочей документации
ГОСТ 12.1.030-81	ССБТ. Электробезопасность. Защитное заземление, зануление
ПУЭ	Правила устройства электроустановок (ПУЭ).
ГОСТ Р 53245-2008	Информационные технологии. Системы кабельные структурированные. Монтаж основных узлов системы. Методы испытания.
ГОСТ Р 53246-2008	Информационные технологии. Системы кабельные структурированные. Проектирование основных узлов системы. Общие требования.

Согласовано

Име. № подл. Подпись и дата Взам. инв. №

Изм.	Кол.уч	Лист	И.док.	Подп.	Дата	<b>СБ1.0125-СПС.СОУЭ</b>	Лист
							1.2



#### 4. ЭЛЕКТРОПИТАНИЕ

Электропитание оборудования напряжением 220В, 50Гц осуществляется в соответствии с требованиями СП6.13130-2021 от самостоятельного НКУ, подключенного после аппарата управления и до аппарата защиты существующего главного распределительного устройства здания.

Защитное заземление оборудования следует выполнить согласно ПУЭ.

Электропитание выполняется от источников бесперебойного питания, оснащённых аккумуляторными батареями, обеспечивающими резервирование питания оборудования.

В соответствии с требованиями СП 6.13130.2021 при отсутствии электропитания 220 В, 50 Гц аккумуляторы резервного питания обеспечивают работоспособность оборудования в течение 24 ч. в дежурном режиме плюс 1 ч в тревожном режиме.

#### 5. МОНТАЖ

Работы по монтажу и наладке выполняются в соответствии с действующими нормативными документами. При монтаже, наладке и эксплуатации приборов и оборудования необходимо соблюдать ПУЭ, ПТЭ и ПТБ электроустановок потребителей.

Технические средства монтируются согласно чертежу с учетом требований, изложенных в СП 484.1311500.2020 и СП 3.13130.2009, а также в руководствах по эксплуатации.

Монтаж технических средств следует производить в соответствии с проектом. При подключении оборудования следует руководствоваться структурной схемой, схемой соединений и технической документацией на соответствующее оборудование.

Для СПС и СОУЭ проектом предусмотрена огнестойкая кабельная линия (ОКЛ).

При монтаже ОКЛ необходимо соблюдать общие требования, приведенные в Инструкции по монтажу ОКЛ-СЭПР, ОКЛ-ПР ИВКЗ.

В местах прохождения кабельных каналов, коробов, кабелей и проводов через строительные конструкции с нормируемым пределом огнестойкости (требование 123-ФЗ, ст.82, п.7) предусмотреть кабельные проходки с пределом огнестойкости не ниже предела огнестойкости данных конструкций (кабельная проходка выполняется с помощью сборной конструкции включающей: металлическую гильзу, огнезащитный состав МГКП).

Монтаж необходимо осуществлять в определенной последовательности:

- 1) Произвести проверку наличия закладных устройств, отверстий на сквозной проход провода.
- 2) Произвести разметку трасс.
- 3) Произвести монтаж кабельных трасс. При параллельной прокладке слаботочных кабелей и кабелей питания ~220 В, не защищенных металлическими трубами расстояние между ними должно быть не менее 0,5 м.
- 4) Произвести установку извещателей, других технических средств. Технические средства устанавливаются согласно чертежу, с учетом требований, изложенных в технической документации на соответствующее оборудование.
- 5) Произвести установку центрального оборудования и источников питания.

Этап комплексного опробования осуществляется после окончания всех монтажных работ и индивидуальных испытаний в очередности:

- 1) Проверить работоспособность всех управляемых устройств.
- 2) Вывести все установки в рабочие режимы.
- 3) Произвести комплексное опробование установок.

Электромонтажные и пусконаладочные работы следует проводить в соответствии с требованиями СП 76.13330.2016.

#### 6. КВАЛИФИКАЦИОННЫЙ СОСТАВ ЛИЦ ПО МОНТАЖУ, ТЕХНИЧЕСКОМУ ОБСЛУЖИВАНИЮ И ЭКСПЛУАТАЦИИ

Монтажные работы должны выполняться специализированной организацией, имеющей квалифицированных специалистов и необходимые лицензии на данные виды работ, в строгом соответствии с действующими нормами и правилами на монтаж, испытания и сдачу в эксплуатацию установок.

Монтажно-наладочные работы начинать после выполнения мероприятий по технике безопасности согласно СНиП 12-03-2001 и акта входного контроля.

Нормативы численности персонала учитывают выполнение работ по техническому обслуживанию и плановому техническому ремонту установок предприятием, эксплуатирующим эти установки.

Проведение указанных видов работ с целью обеспечения надёжной и безотказной работы системы на объекте осуществляют электромонтеры связи 5-го разряда.

Для правильной эксплуатации систем необходимо руководствоваться данным проектом и техническим описанием на примененную аппаратуру.

#### 7. МЕРОПРИЯТИЯ ПО ОХРАНЕ ТРУДА И ТЕХНИКЕ БЕЗОПАСНОСТИ

К обслуживанию установки допускаются лица, прошедшие инструктаж по технике безопасности с отметкой в журнале. Электромонтеры должны быть обеспечены защитными средствами, прошедшими соответствующие лабораторные испытания.

Монтажные и ремонтные работы должны производиться при снятом напряжении.

При работе с электроинструментом необходимо обеспечить выполнение требований ГОСТ 12.2.013.0-91.

Согласовано

Взам. инв. №

Подпись и дата

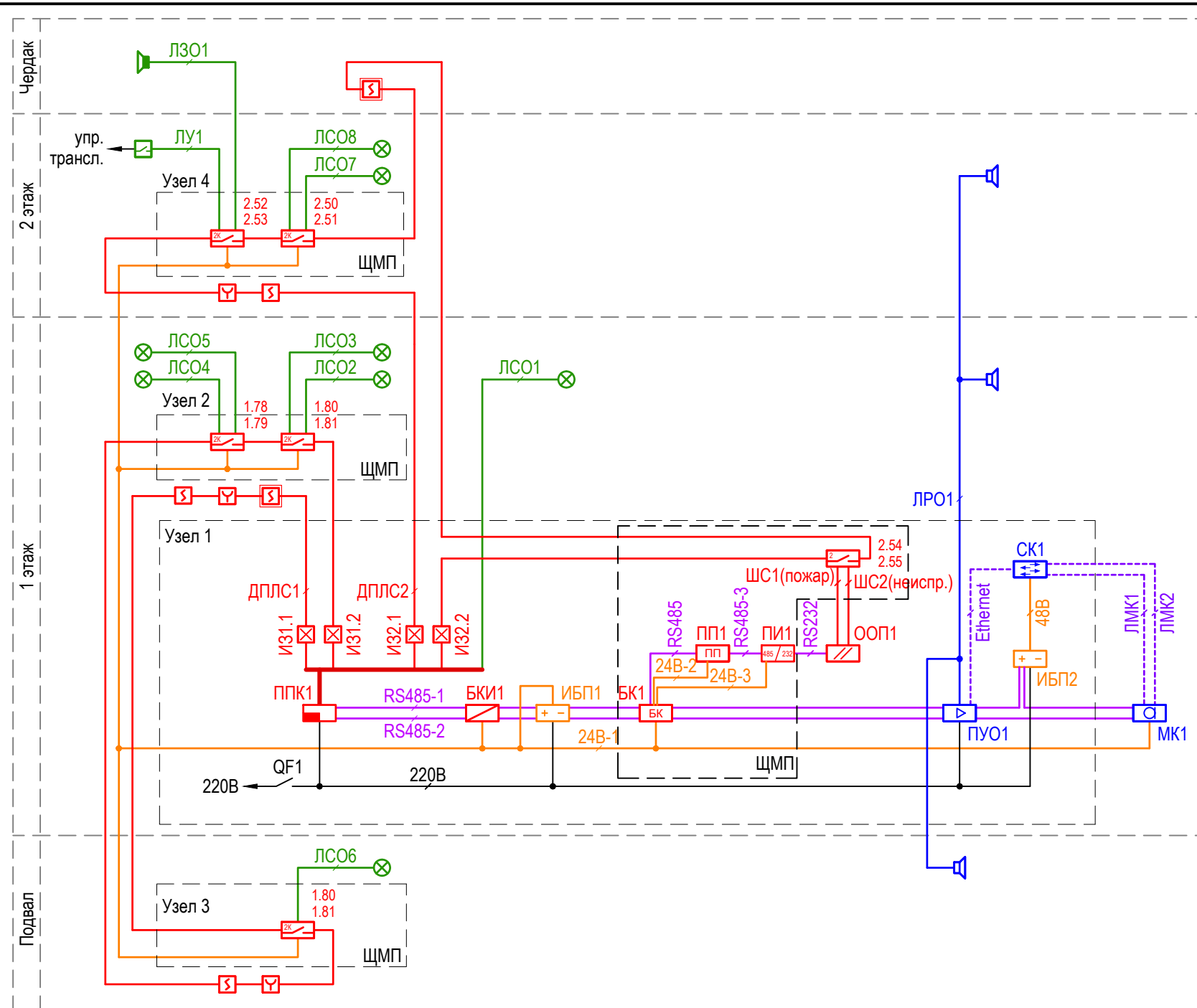
Инв. № подл.

Изм.	Кол.уч	Лист	И.док.	Подп.	Дата

СБ1.0125-СПС.СОУЭ

Лист

1.4



**Общие указания**

1. Ручные пожарные извещатели установить на стены на высоте 1,5 м от уровня пола.
2. Дымовые извещатели установить на перекрытии с учетом требований СП 484.1311500.2020.
3. Линейные дымовые извещатели установить на стенах, таким образом, чтобы расстояние от перекрытия до оптической оси было не менее 25 мм и не более 600 мм.
4. Принятие решения о возникновении пожара осуществляется по алгоритмам А - для ручных извещателей, В - для автоматических извещателей.
5. Автоматические извещатели установить таким образом, чтобы каждая точка помещения контролировалась одним извещателем.
6. СПС разделить на зоны контроля пожарной сигнализации (ЗКПС), ограниченные изоляторами ДПЛС.
7. Речевые оповещатели установить на стенах согласно чертежам с учетом требований СП 3.13130.2009 на высоте не менее 2,3 м от уровня пола, при этом расстояние от потолка до оповещателя должно быть не менее 150 мм.
8. Светоуказатели установить над дверными проемами, на путях эвакуации на высоте не менее 2 м.
9. На чердаке для защиты от возможных протечек и образования конденсата извещатели установить в монтажный комплект МК-4.
10. Прокладку кабеля выполнить в ПВХ кабель-канале (ОКЛ-ПР ИВКЗ серии КП), на чердаке - в металлорукаве (ОКЛ-ПР ИВКЗ серии МР), стояки - в ПВХ трубе (ОКЛ-ПР ИВКЗ серии ЖТ), линия микрофонной консоли (Ethernet) - в ПВХ кабель-канале (ОКЛ-СЭПР серии КП).
11. Проход через стены и перекрытия выполнить в жесткой стальной трубе.
12. Управляющее оборудование, установленное в местах общего доступа разместить в шкафах на высоте не менее 2,2 м.
13. Кабели основной и резервной линий связи RS485, питания, прямой и обратный участки кольцевой линии ДПЛС проложить отдельно в отдельных кабельных каналах, трубах).
14. Состав узлов СПЗ показан на структурной схеме.
15. Технические средства (ТС) имеют буквенно-цифровые идентификаторы вида: ТСа.б  
 где: ТС - буквенное обозначение ТС;  
 а - номер управляющего прибора, адресной линии;  
 б - номер (адрес) ТС в линии.  
 В маркировке адресных устройств ДПЛС отсутствует буквенное обозначение. Устройство, занимающее несколько адресов маркируется соответственно количеству адресов.

*Условные обозначения*

УГО	Идентификатор	Наименование	Тип
	ППКа	Прибор приемно-контрольный	Сириус
	БКИа	Блок контроля и индикации	С2000-БКИ 2RS485
	a.b/n	Сигнально-пусковой блок	С2000-СП2 исп.03
	a.b/n	Сигнально-пусковой блок	С2000-СП2
	ИБПа	Источник бесперебойного питания	см. спецификацию
	ИЗа.б	Блок разветвительно-изолирующий	БРИЗ
	a.b	Извещатель пожарный дымовой	ДИП-34А-03
	a.b	То же, с изолятором	ДИП-34А-04
	a.b	Извещатель пожарный ручной с изолятором	ИПР 513-3АМ исп.01
	a.b	Извещатель пожарный дымовой линейный	С2000-ИПДЛ
	УКа.б	Устройство коммутационное	УК-ВК исп.15
	СОа.б	Оповещатель световой "Выход"	Т 24 "Выход"
	СОа.б	Оповещатель световой "Напр. движения"	Т 24 "Напр.движения"
	ЗОа.б	Оповещатель звуковой	Марс 24-3П
	ПУОа	Прибор управления оповещением	Рупор-300
	РОа.б	Оповещатель речевой 1,5 Вт	ОПР-С106.1
	РОа.б	Оповещатель речевой 3 Вт	ОПР-С106.1
	РОа.б	Оповещатель речевой 6 Вт	ОПР-С106.1
	МКа.б	Микрофонная консоль	Микрофонная консоль-20
	СКа	Сетевой коммутатор	BOLID SW-108
	QFa	Автоматический выключатель	MVA20-2-016-C
	ДПЛСа	Адресная двухпроводная линия связи	КПСЭнг(А)-FRHF 1x2x1
	ШСа	Шлейф сигнализации	КПСЭнг(А)-FRHF 1x2x0,5
	ЛСОа.б	Линия светового оповещения	КПСЭнг(А)-FRHF 1x2x0,5
	ЛЗОа.б	Линия звукового оповещения	КПСЭнг(А)-FRHF 1x2x0,5
	ЛУа.б	Линия управления	КПСЭнг(А)-FRHF 1x2x0,5
	ЛРОа.б	Линия речевого оповещения	КПСЭнг(А)-FRHF 1x2x1,5
	RS485-а	Линия связи RS-485	КПСЭнг(А)-FRHF 2x2x0,5
	24В-а	Линия питания	КПСЭнг(А)-FRHF 1x2x2,5
	ЛМКа	Линия микрофонной консоли (Ethernet)	U/UTP ZHнг(А)-FRHF 4x2x0,52
	ПИа	Преобразователь интерфейсов	С2000-ПИ
	ООПа	Объектовый оконечный прибор	ППК-181-1
	БКа	Блок коммутации	БК-24-RS485-01
	ППа	Преобразователь протокола	С2000-ПП

Согласовано:

Взам. инв. №

Подпись и дата

Инв. № подл.

Изм.	Кол.уч.	Лист	Недок.	Подп.	Дата
ГИП	Андреев				01.25
Проверил	Угольников				01.25
Разраб.	Андреев				01.25

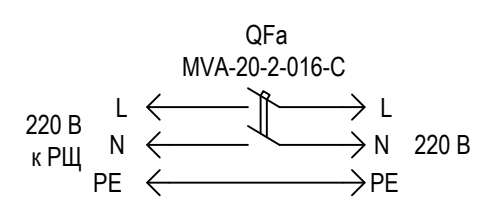
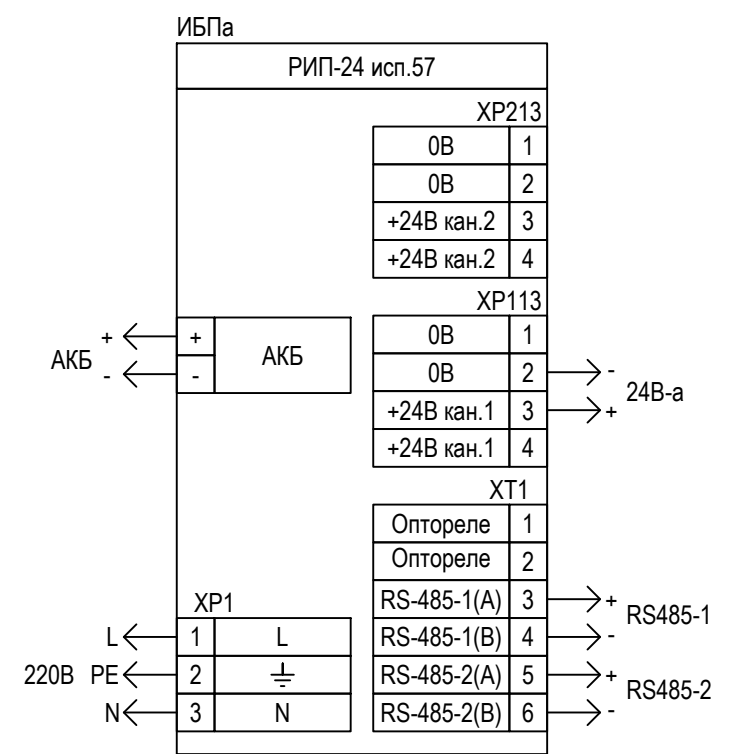
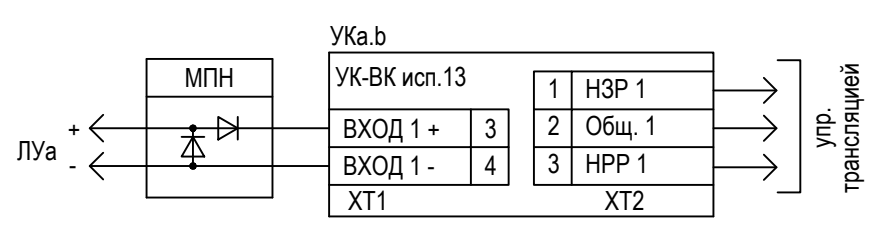
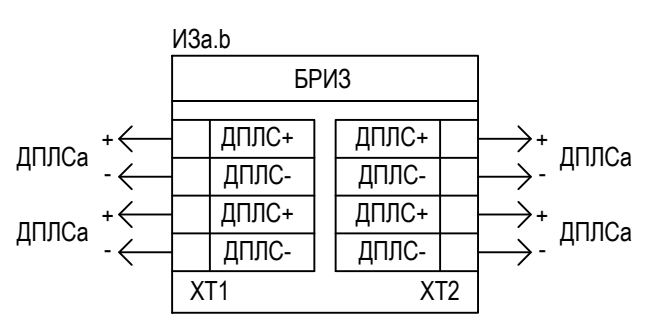
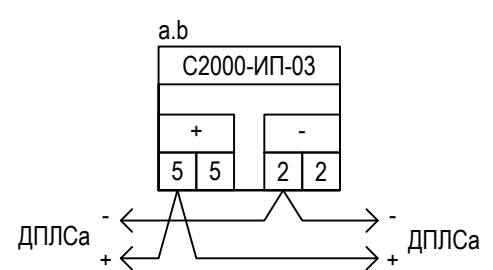
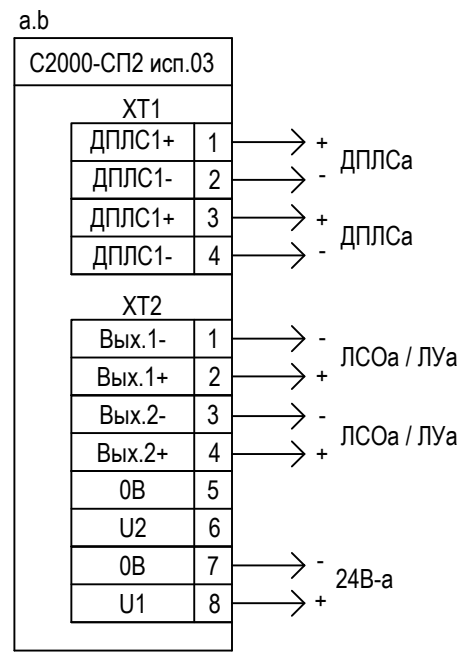
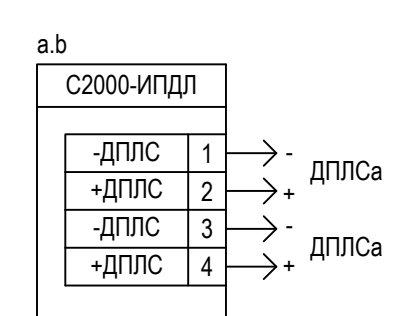
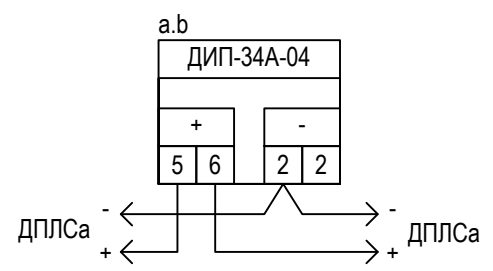
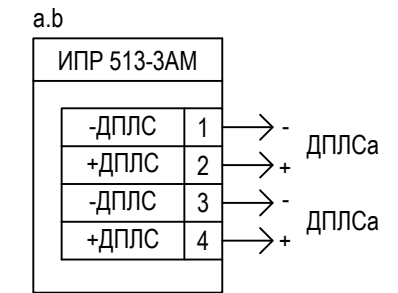
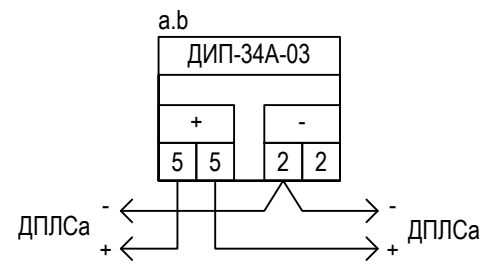
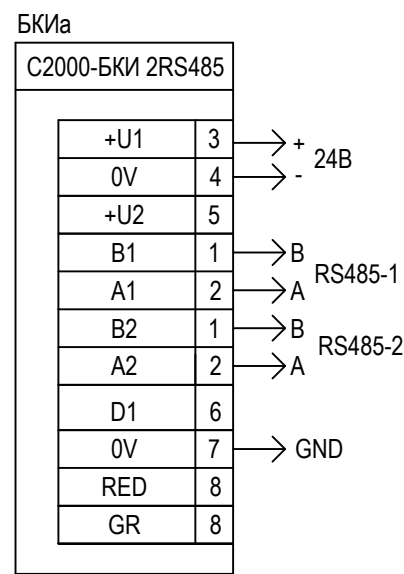
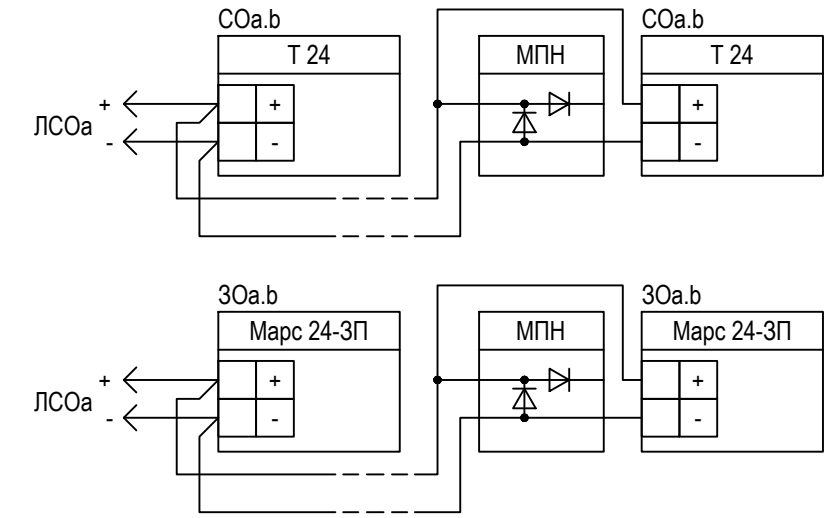
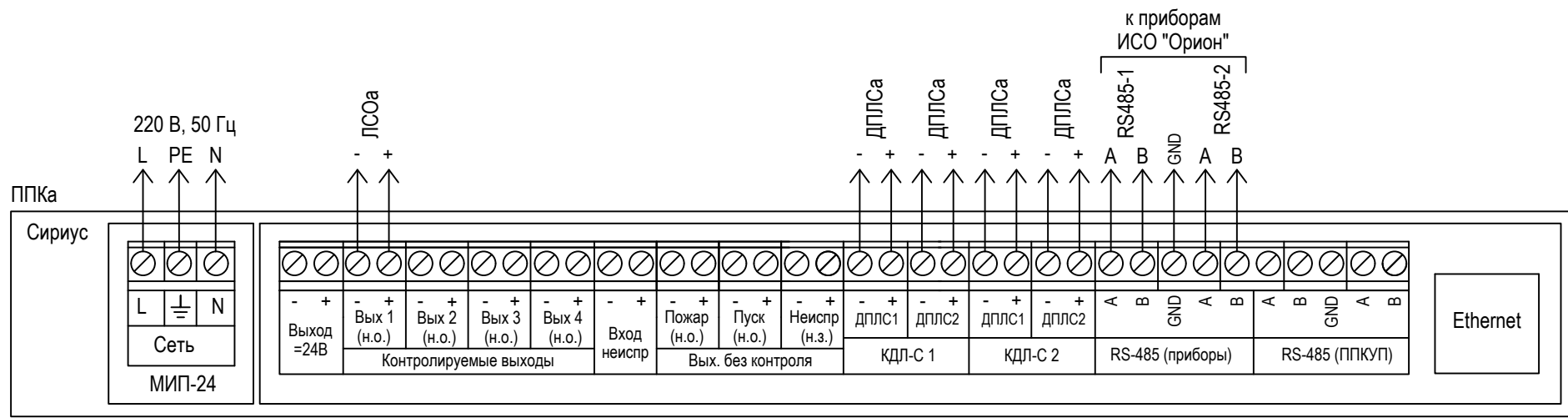
**СБ1.0125-СПС.СОУЭ**

Кинотеатр "Феникс"  
Свердловская область, г. Кушва, ул. Союзов, 1а

Система пожарной сигнализации. Система оповещения и управления эвакуацией людей при пожаре			Стадия	Лист	Листов
			Р	2	

Структурная схема

ООО ПСБ «СОБА-ОКО»



Согласовано:

Взам. инв. №

Подпись и дата

Инв. № подл.

**Общие указания**

1. При подключении оборудования руководствоваться технической документацией на соответствующее оборудование.
2. Цепи "0В" источников питания объединить.
3. На чертеже показаны типовые узлы подключения, однотипное оборудование подключается аналогично.

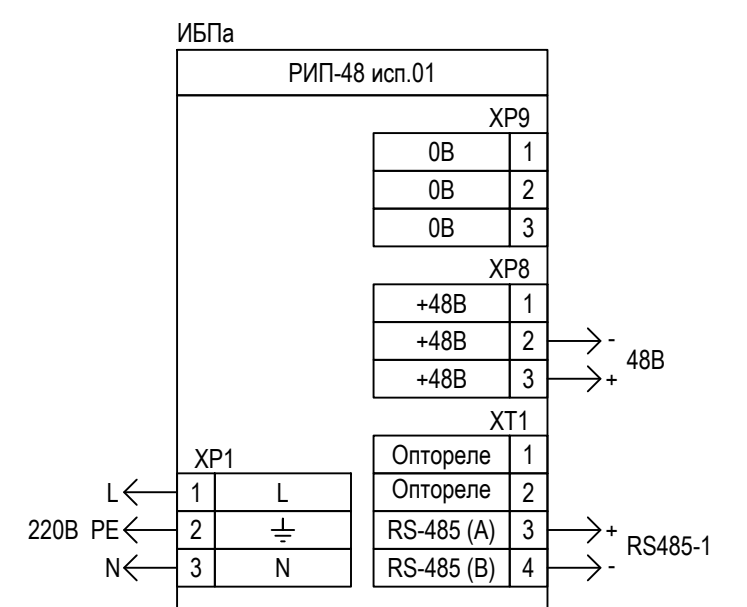
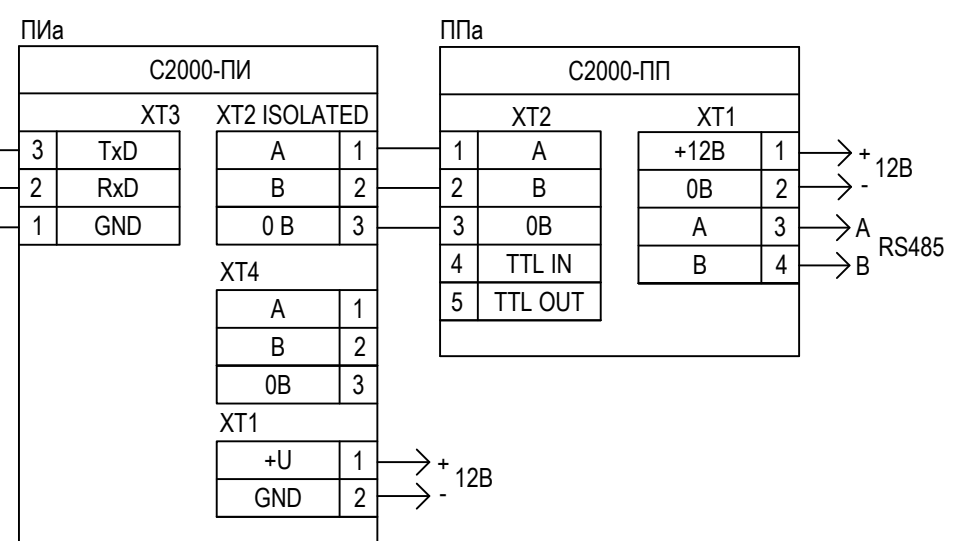
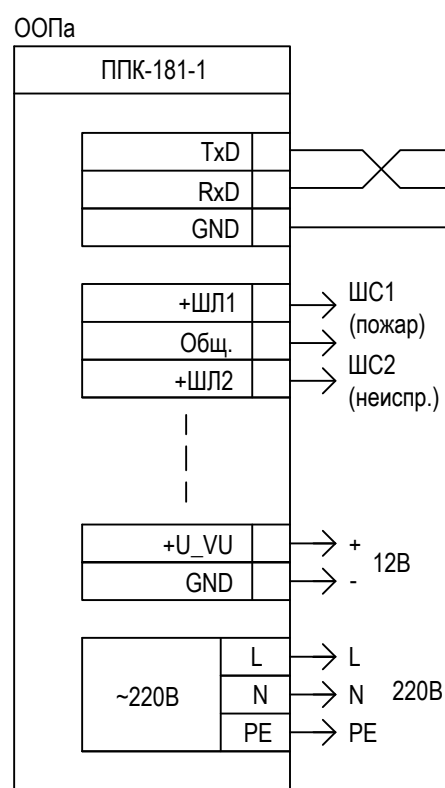
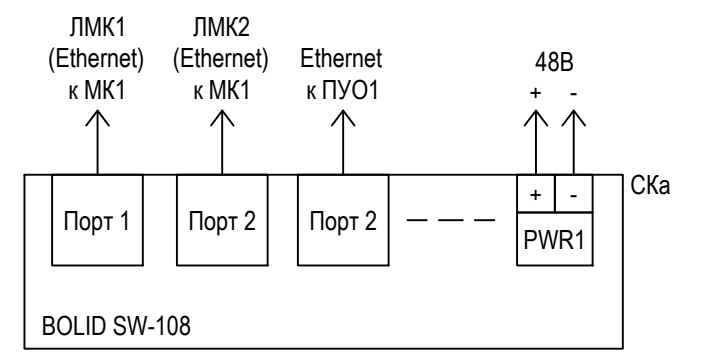
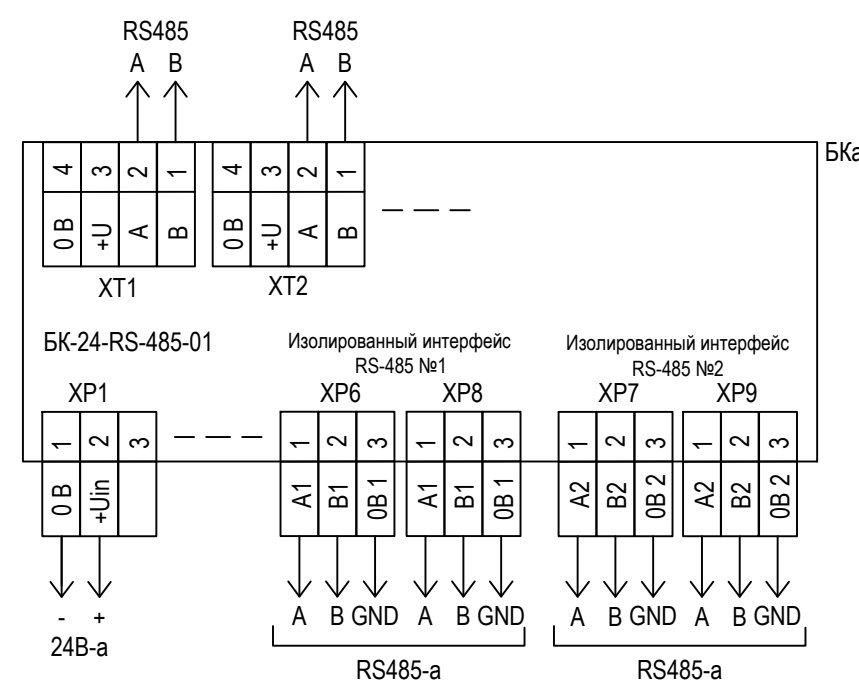
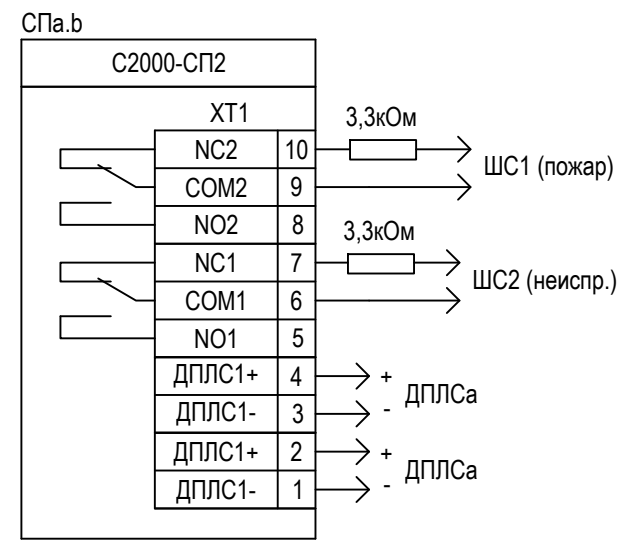
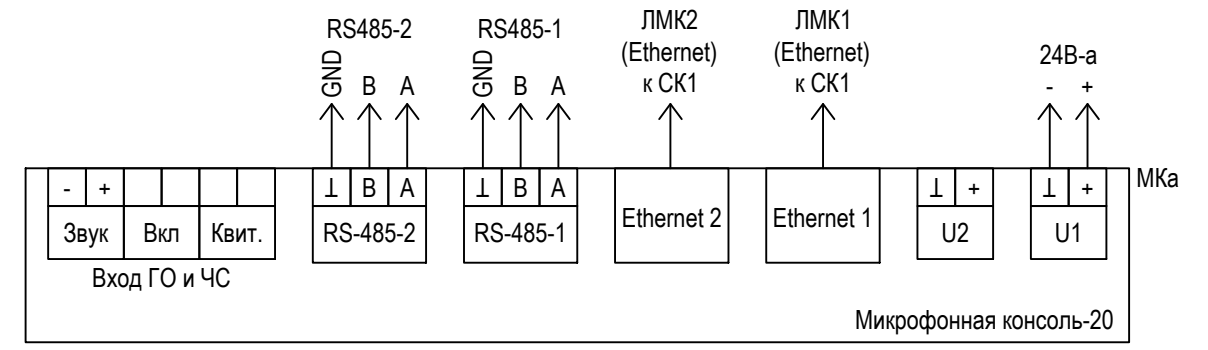
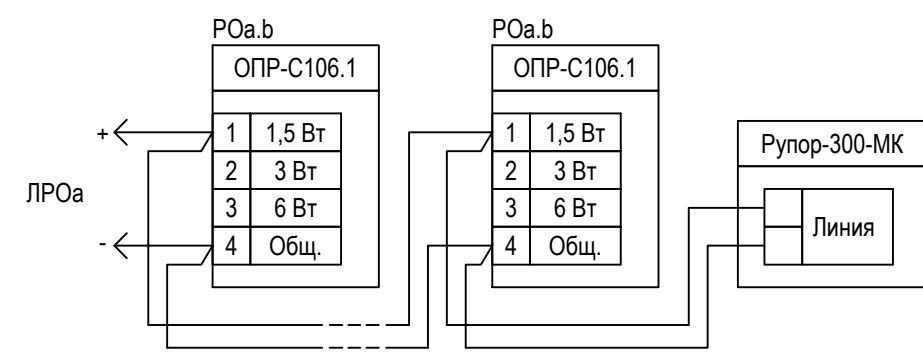
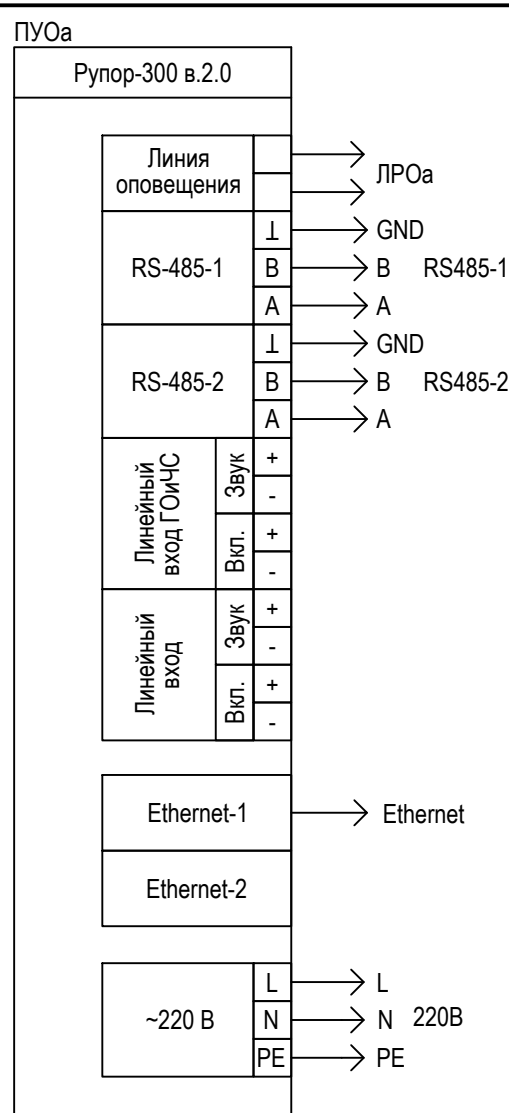
<b>СБ1.0125-СПС.СОУЭ</b>					
Кинотеатр "Феникс" Свердловская область, г. Кушва, ул. Союзов, 1а					
Изм.	Кол.уч.	Лист	Недок.	Подп.	Дата
Система пожарной сигнализации. Система оповещения и управления эвакуацией людей при пожаре				Стадия	Лист
				Р	3.1
ГИП				Андреев	01.25
Проверил				Угольников	01.25
Разраб.				Андреев	01.25
Схема соединений				ООО ПСБ «СОВА-ОКО»	

Согласовано:

Взам. инв. №

Подпись и дата

Инв. № подл.



Изм.	Кол.уч.	Лист	Н.док.	Подп.	Дата

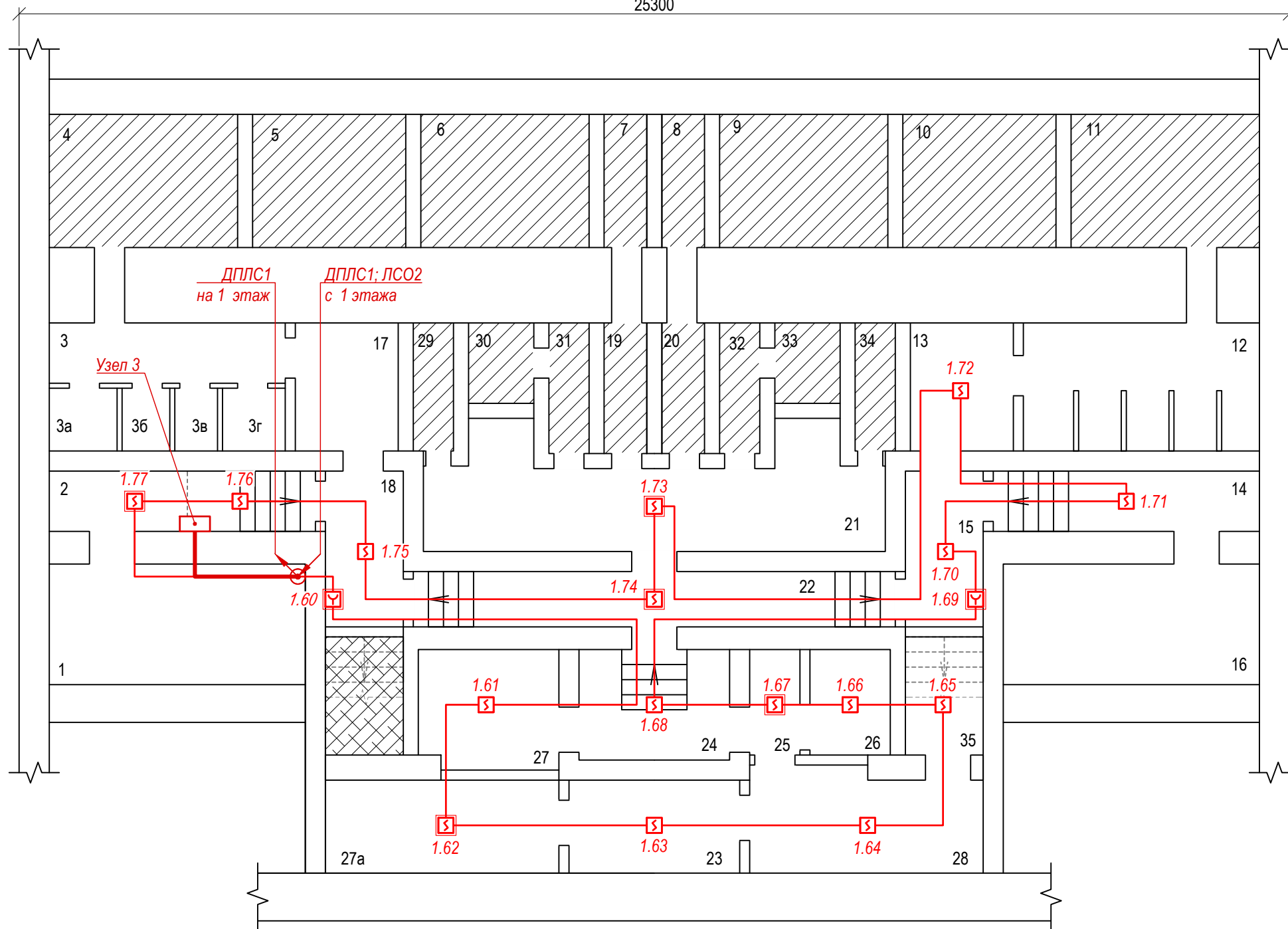
СБ1.0125-СПС.СОУЭ

Лист 3.2

Формат А3

Подвал

25300



Экспликация помещений

№	Наименование	Площадь, кв.м
1	Тепловой узел	11,1
2	Коридор	7,1
3	Туалет	5,5
3а	Туалет	1,5
3б	Туалет	1,0
3в	Туалет	1,0
3г	Туалет	1,5
4	Укрытие	9,5
5	Укрытие	7,8
6	Укрытие	8,5
7	Укрытие	1,8
8	Укрытие	1,8
9	Укрытие	8,5
10	Укрытие	7,8
11	Укрытие	9,5
12	Туалет	11,1
13	Коридор	5,2
14	Коридор	6,1
15	Коридор	5,3
16	Тепловой узел	11,9
17	Умывальная	5,4
18	Коридор	5,4
19	Укрытие	2,0
20	Укрытие	1,9
21	Вентиляционная	19,1
22	Коридор	10,2
23	Хоз. помещение	6,5
24	Коридор	5,5
25	Коридор	2,3
26	Укрытие	3,8
27	Электрощитовая	7,1
27а	Хоз. помещение	8,5
28	Архив	8,7
29	Укрытие	2,0
30	Укрытие	1,8
31	Укрытие	1,9
32	Укрытие	1,9
33	Укрытие	1,8
34	Укрытие	2,2
35	Укрытие	3,4

Согласовано:

Взам. инв. №

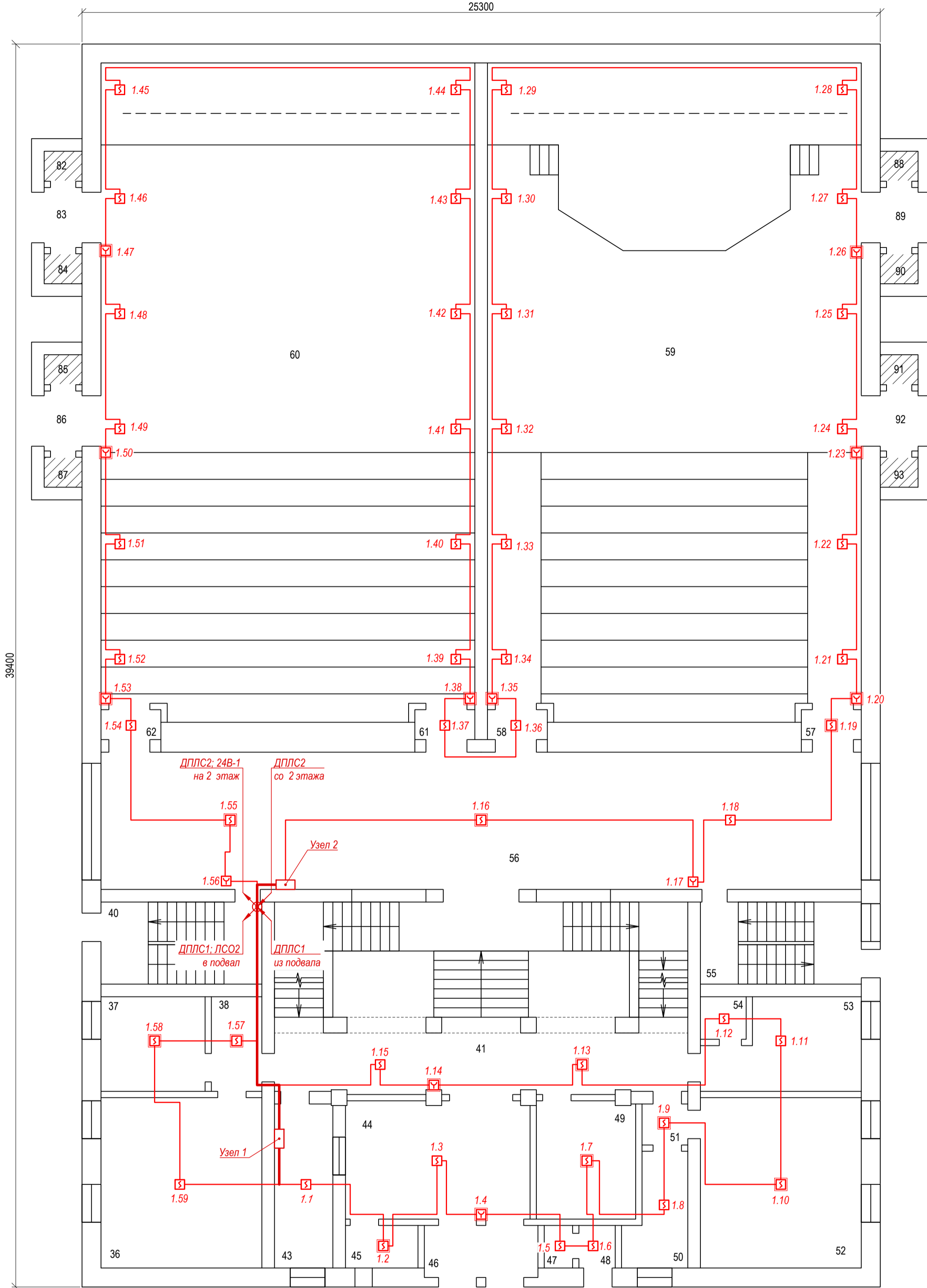
Подпись и дата

Инв. № подл.

						<b>СБ1.0125-СПС.СОУЭ</b>		
						Кинотеатр "Феникс" Свердловская область, г. Кушва, ул. Союзов, 1а		
Изм.	Кол.уч.	Лист	№ док.	Подп.	Дата	Система пожарной сигнализации. Система оповещения и управления эвакуацией людей при пожаре		
						Стадия	Лист	Листов
						Р	4	
ГИП		Андреев			01.25	План расположения оборудования и сетей СПС. Подвал		
Проверил		Угольников			01.25			
Разраб.		Андреев			01.25			
						ООО ПСБ «СОБА-ОКО»		

1 этаж

25300



Экспликация помещений

№	Наименование	Площадь, кв. м	№	Наименование	Площадь, кв. м
36	Кабинет	26,6	57	Тамбур	1,8
37	Кабинет	10,4	58	Тамбур	1,8
38	Коридор	2,1	59	Зрительный зал	235,3
40	Лестничная клетка	12,5	60	Зрительный зал	236,4
41	Коридор	68,3	61	Тамбур	1,8
43	Касса	9,0	62	Тамбур	1,8
44	Вестибюль	21,1	82	Кладовая	0,7
45	Кабинет	2,6	83	Тамбур	1,8
46	Входной тамбур	5,9	84	Кладовая	0,8
47	Кладовая	1,0	85	Кладовая	0,7
48	Кладовая	1,3	86	Тамбур	1,8
49	Раздевалка	11,6	87	Кладовая	0,8
50	Кабинет	6,0	88	Кладовая	0,7
51	Коридор	1,7	89	Тамбур	1,8
52	Кабинет	26,5	90	Кладовая	0,8
53	Кабинет	12,8	91	Кладовая	0,7
54	Кабинет	2,2	92	Тамбур	1,8
55	Лестничная клетка	12,4	93	Кладовая	0,8
56	Фойе	101,4			

СБ1.0125-СПС.СОУЭ

Кинотеатр "Феникс"  
Свердловская область, г. Кушва, ул. Союзов, 1а

Изм.	Кол.уч.	Лист	Издок.	Подп.	Дата	Стадия	Лист	Листов
						Р	5	
ГИП		Андреев			01.25	План расположения оборудования и сетей СПС. 1 этаж		
Проверил		Угольников			01.25			
Разраб.		Андреев			01.25			

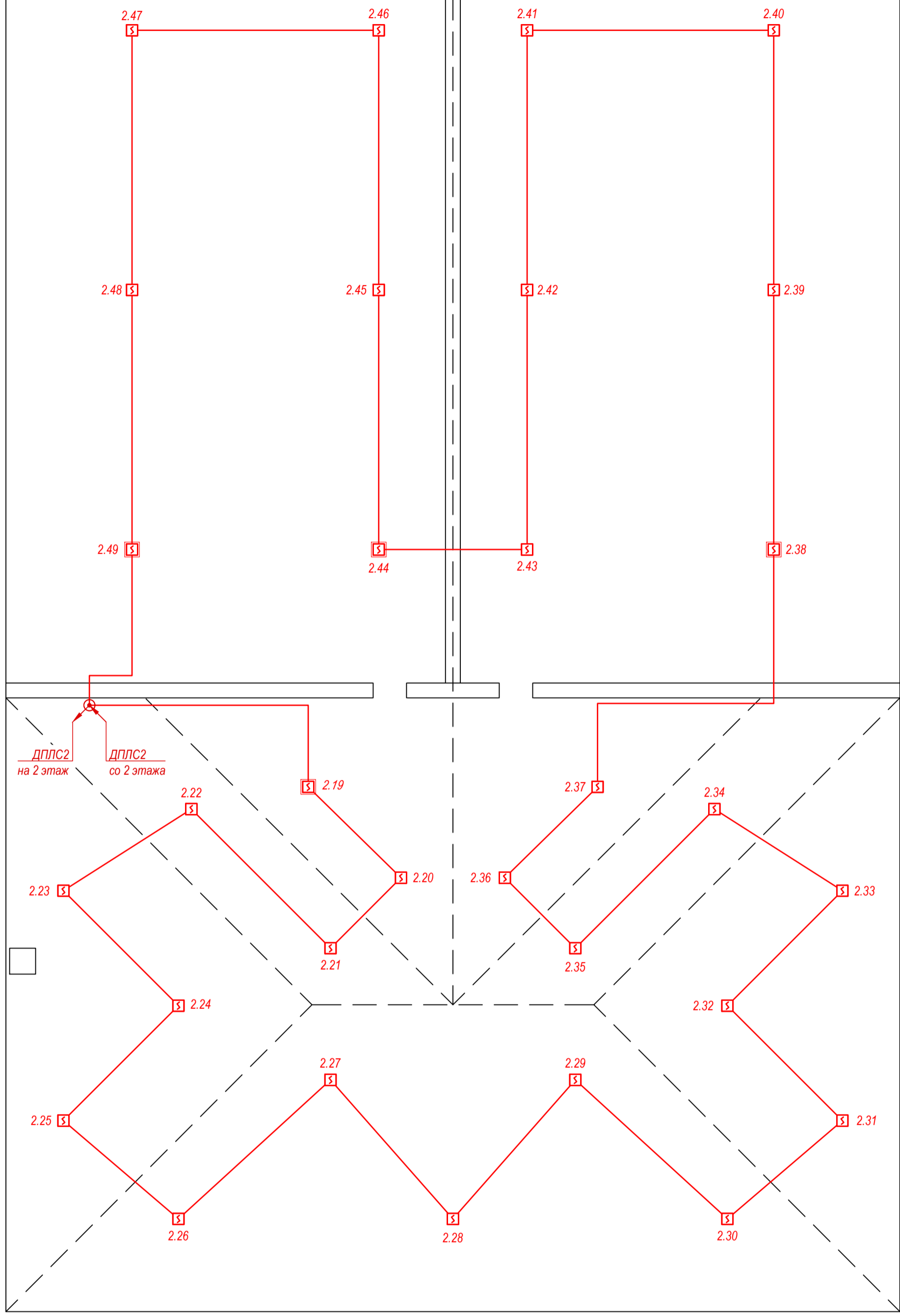
ООО ПСБ «СОВА-ОКО»



Чердак

25300

39400

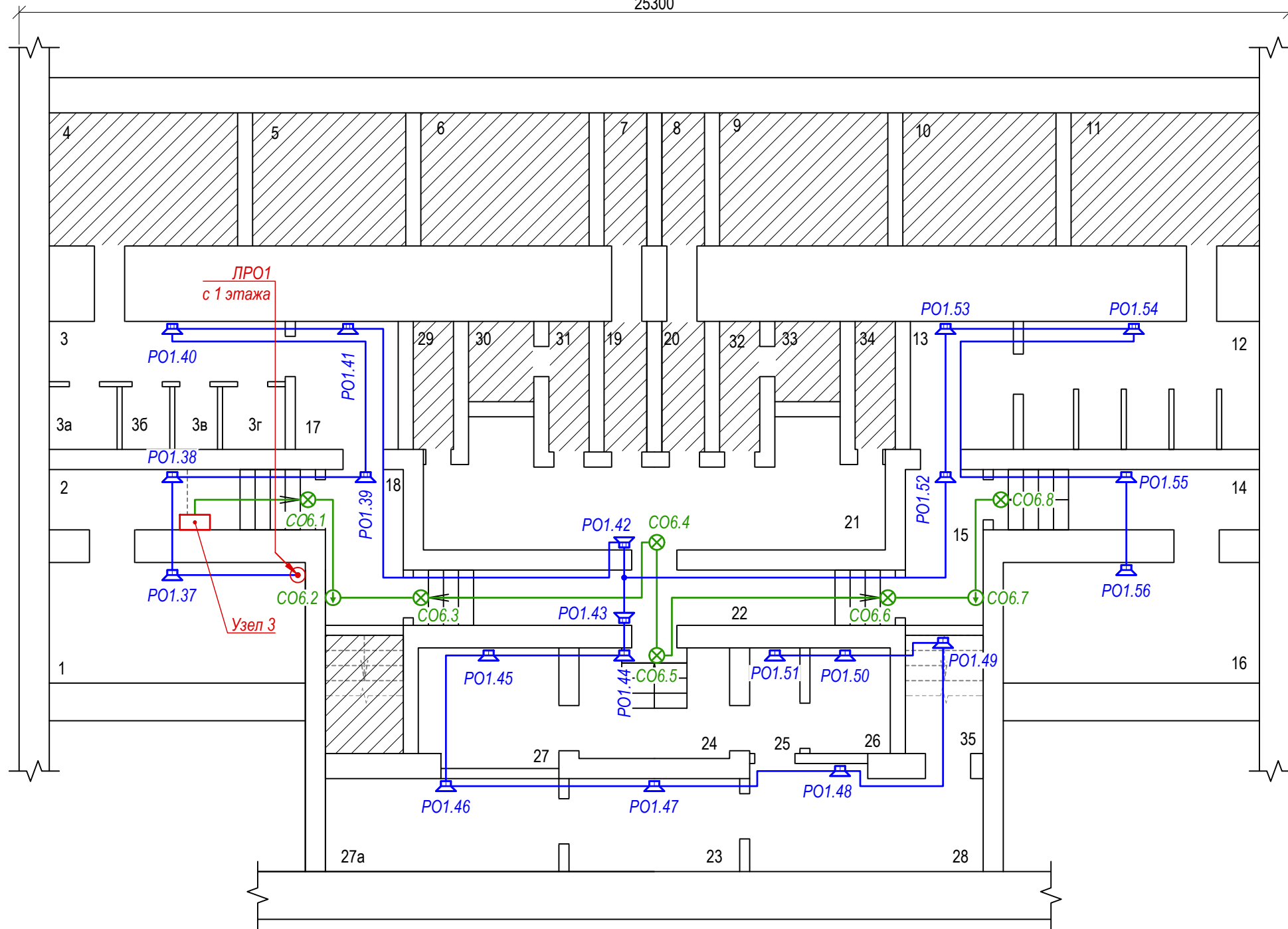


Согласовано					
Изм. № подл.	Подпись и дата	Взам. инв. №			

<b>СБ1.0125-СПС.СОУЭ</b>					
Кинотеатр "Феникс" Свердловская область, г. Кушва, ул. Союзов, 1а					
Изм.	Кол.уч.	Лист	Издок.	Подп.	Дата
Система пожарной сигнализации. Система оповещения и управления эвакуацией людей при пожаре				Стадия	Лист
				Р	7
План расположения оборудования и сетей СПС. Чердак				ООО ПСБ «СОВА-ОКО»	
ГИП	Андреев			01.25	
Проверил	Угольников			01.25	
Разраб.	Андреев			01.25	

Подвал

25300



Экспликация помещений

№	Наименование	Площадь, кв.м
1	Тепловой узел	11,1
2	Коридор	7,1
3	Туалет	5,5
3а	Туалет	1,5
3б	Туалет	1,0
3в	Туалет	1,0
3г	Туалет	1,5
4	Укрытие	9,5
5	Укрытие	7,8
6	Укрытие	8,5
7	Укрытие	1,8
8	Укрытие	1,8
9	Укрытие	8,5
10	Укрытие	7,8
11	Укрытие	9,5
12	Туалет	11,1
13	Коридор	5,2
14	Коридор	6,1
15	Коридор	5,3
16	Тепловой узел	11,9
17	Умывальная	5,4
18	Коридор	5,4
19	Укрытие	2,0
20	Укрытие	1,9
21	Вентиляционная	19,1
22	Коридор	10,2
23	Хоз. помещение	6,5
24	Коридор	5,5
25	Коридор	2,3
26	Укрытие	3,8
27	Электрощитовая	7,1
27а	Хоз. помещение	8,5
28	Архив	8,7
29	Укрытие	2,0
30	Укрытие	1,8
31	Укрытие	1,9
32	Укрытие	1,9
33	Укрытие	1,8
34	Укрытие	2,2
35	Укрытие	3,4

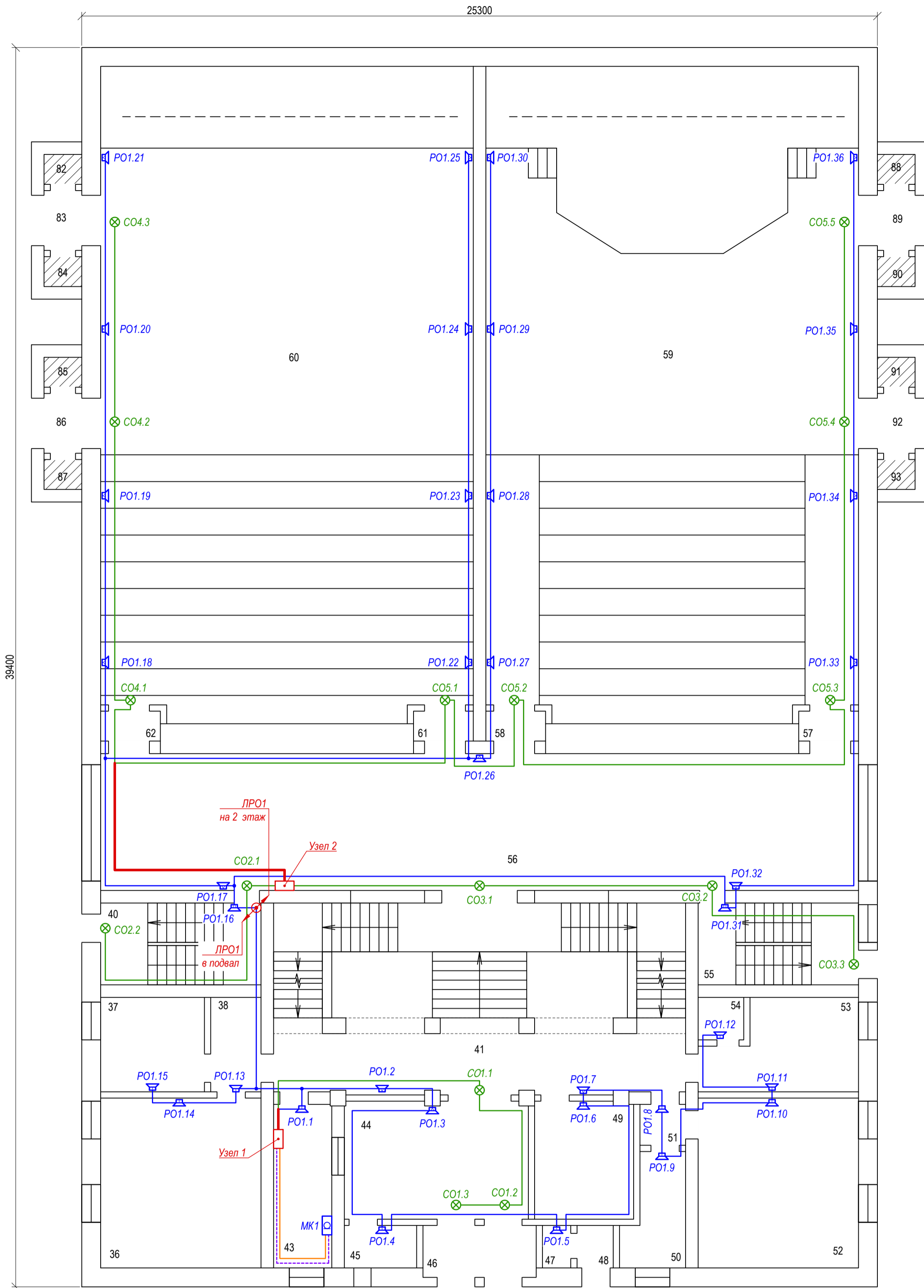
Согласовано:

Взам. инв. №

Подпись и дата

Инв. № подл.

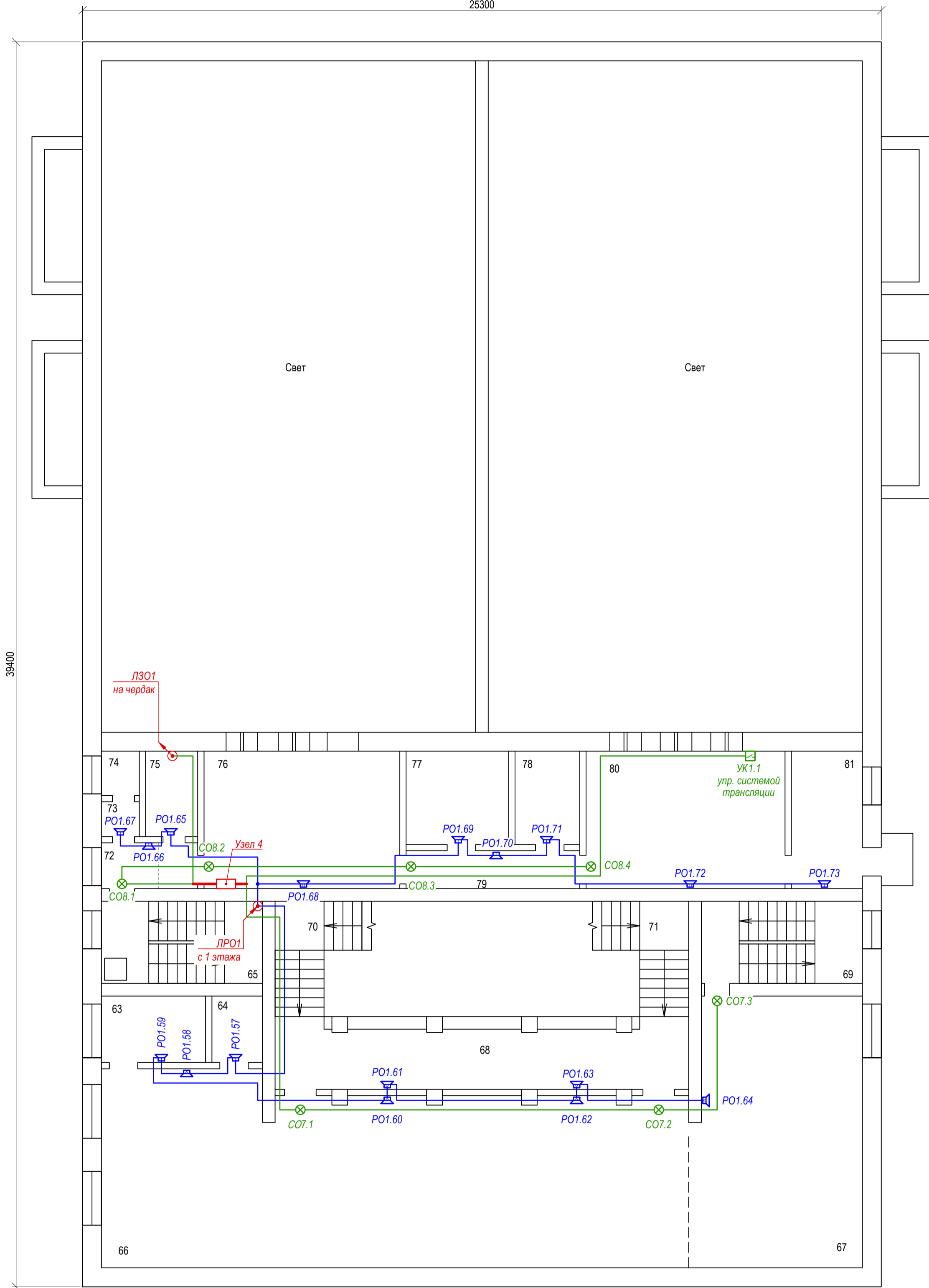
						<b>СБ1.0125-СПС.СОУЭ</b>		
						Кинотеатр "Феникс" Свердловская область, г. Кушва, ул. Союзов, 1а		
Изм.	Кол.уч.	Лист	№ док.	Подп.	Дата	Система пожарной сигнализации. Система оповещения и управления эвакуацией людей при пожаре		
						Р	8	
ГИП		Андреев			01.25	План расположения оборудования и сетей СОУЭ. Подвал		
Проверил		Угольников			01.25			
Разраб.		Андреев			01.25			
						ООО ПСБ «СОБА-ОКО»		



Экспликация помещений

№	Наименование	Площадь, кв. м	№	Наименование	Площадь, кв. м
36	Кабинет	26,6	57	Тамбур	1,8
37	Кабинет	10,4	58	Тамбур	1,8
38	Коридор	2,1	59	Зрительный зал	235,3
40	Лестничная клетка	12,5	60	Зрительный зал	236,4
41	Коридор	68,3	61	Тамбур	1,8
43	Касса	9,0	62	Тамбур	1,8
44	Вестибюль	21,1	82	Кладовая	0,7
45	Кабинет	2,6	83	Тамбур	1,8
46	Входной тамбур	5,9	84	Кладовая	0,8
47	Кладовая	1,0	85	Кладовая	0,7
48	Кладовая	1,3	86	Тамбур	1,8
49	Раздевалка	11,6	87	Кладовая	0,8
50	Кабинет	6,0	88	Кладовая	0,7
51	Коридор	1,7	89	Тамбур	1,8
52	Кабинет	26,5	90	Кладовая	0,8
53	Кабинет	12,8	91	Кладовая	0,7
54	Кабинет	2,2	92	Тамбур	1,8
55	Лестничная клетка	12,4	93	Кладовая	0,8
56	Фойе	101,4			

<b>СБ1.0125-СПС.СОУЭ</b>					
Кинотеатр "Феникс" Свердловская область, г. Кушва, ул. Союзов, 1а					
Изм.	Кол.уч.	Лист	Издок.	Подп.	Дата
Система пожарной сигнализации. Система оповещения и управления эвакуацией людей при пожаре				Стадия	Лист
				Р	9
План расположения оборудования и сетей СОУЭ. 1 этаж				ООО ПСБ «СОВА-ОКО»	
ГИП	Андреев		01.25		
Проверил	Угольников		01.25		
Разраб.	Андреев		01.25		



Экспликация помещений

№	Наименование	Площадь, кв.м
63	Гардеробная	6,7
64	Туалет	3,1
65	Лестничная клетка	12,4
66	Кинозал	101,0
67	Вокальная студия	44,7
68	Коридор	25,9
69	Лестничная клетка	12,3
70	Лестничная клетка	3,1
71	Лестничная клетка	3,1
72	Коридор	4,4
73	Умывальная	1,3
74	Душевая	1,7
75	Служебная комната	4,6
76	Аппаратная	26,4
77	Мастерская	9,9
78	Хранилище	6,2
79	Коридор	6,6
80	Аппаратная	26,4
81	Кабинет	8,6

Согласовано

Имя, № подл. Подпись и дата

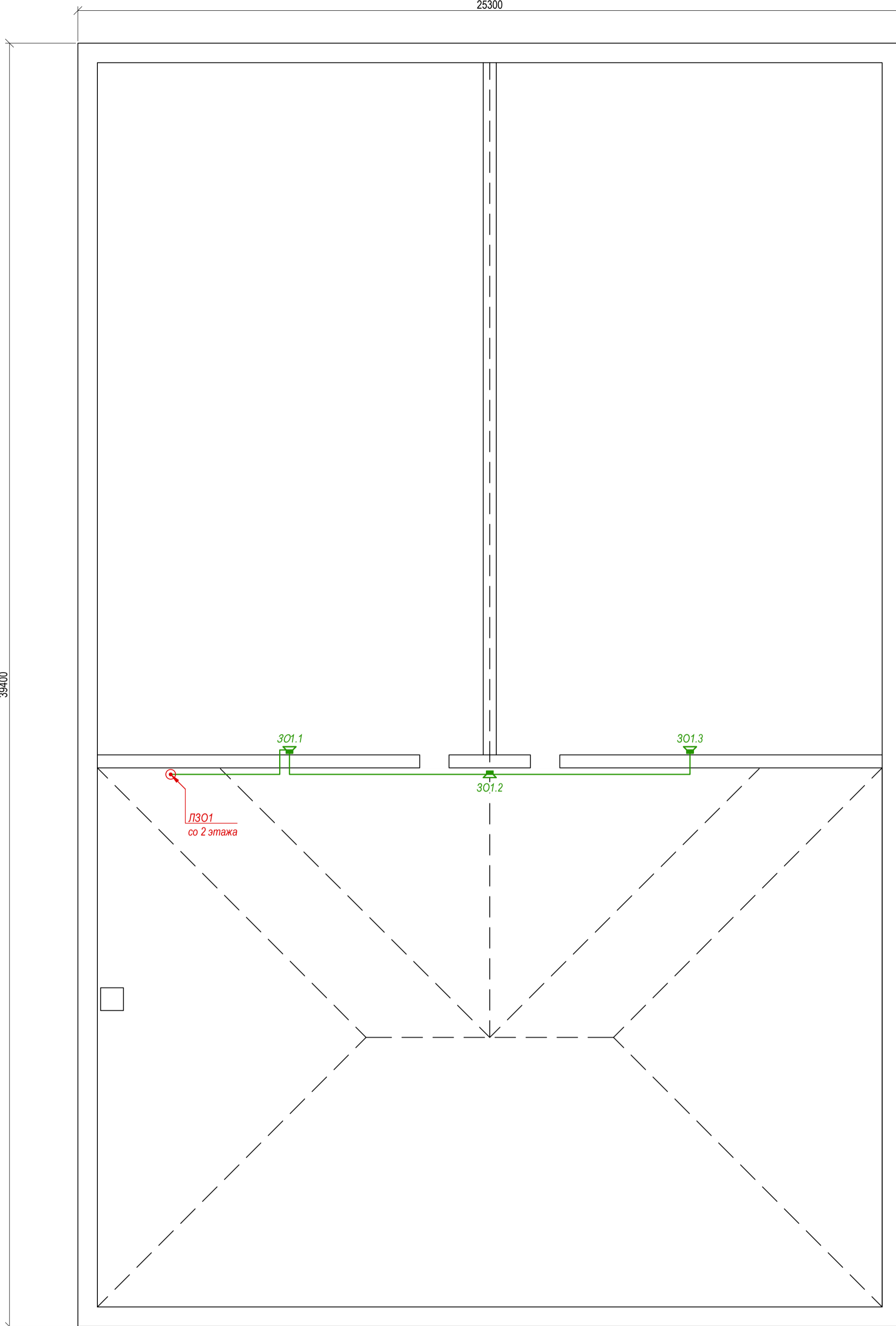
Взам. инв. №

СБ1.0125-СПС.СОУЭ							
Кинотеатр "Феникс" Свердловская область, г. Кушва, ул. Союзов, 1а							
Изм.	Кол.уч.	Лист	Издок.	Подп.	Дата		
Система пожарной сигнализации. Система оповещения и управления эвакуацией людей при пожаре					Стадия	Лист	Листов
					Р	10	
План расположения оборудования и сетей СОУЭ. 2 этаж					ООО ПСБ «СОВА-ОКО»		
ГИП	Андреев				01.25		
Проверил	Угольников				01.25		
Разраб.	Андреев				01.25		

Чердак

25300

39400



Согласовано					
Изм. № подл.	Подпись и дата	Взам. инв. №			

						<b>СБ1.0125-СПС.СОУЭ</b>			
						Кинотеатр "Феникс" Свердловская область, г. Кушва, ул. Союзов, 1а			
Изм.	Кол.уч.	Лист	№ док.	Подп.	Дата	Система пожарной сигнализации. Система оповещения и управления эвакуацией людей при пожаре	Стадия	Лист	Листов
							Р	11	
ГИП		Андреев			01.25	План расположения оборудования и сетей СОУЭ. Чердак	ООО ПСБ «СОВА-ОКО»		
Проверил		Угольников			01.25				
Разраб.		Андреев			01.25				

Поз.	Наименование и техническая характеристика	Тип, марка оборудования. Обозначение опросного листа	Код оборудования, изделия, материала	Завод-изготовитель	Единица измерения	Количество	Масса единицы, кг	Примечание
1	2	3	4	5	6	7		9
	<b>1. Оборудование</b>							
1.1	Прибор приемно-контрольный и управления пожарный	Сириус		НВП "Болид"	шт.	1		
1.2	Аккумуляторная батарея	АБ 1217С		НВП "Болид"	шт.	2		
1.3	Блок индикации с клавиатурой	С2000-БКИ 2RS485		НВП "Болид"	шт.	1		
1.4	Контроллер двухпроводной линии связи	С2000-КДЛ-С		НВП "Болид"	шт.	1		
1.5	Сигнально-пусковой блок	С2000-СП2 исп.03		НВП "Болид"	шт.	5		
1.6	Сигнально-пусковой блок	С2000-СП2		НВП "Болид"	шт.	1		
1.7	Преобразователь интерфейсов RS-232/RS-485	С2000-ПИ		НВП "Болид"	шт.	1		
1.8	Преобразователь протокола	С2000-ПП		НВП "Болид"	шт.	1		
1.9	Блок коммутации	БК-24-RS485-01		НВП "Болид"	шт.	1		
1.10	Блок разветвительно-изолирующий	БРИЗ		НВП "Болид"	шт.	5		в т.ч. ЗИП-1 шт.
1.11	Извещатель пожарный дымовой оптико-электронный адресно-аналоговый	ДИП-34А-03		НВП "Болид"	шт.	93		в т.ч. ЗИП-9 шт.
1.12	Извещатель пожарный дымовой оптико-электронный адресно-аналоговый со встроенным изолятором короткого замыкания	ДИП-34А-04		НВП "Болид"	шт.	25		в т.ч. ЗИП-3 шт.
1.13	Монтажный комплект для повышения степени защиты оболочки до IP43 пожарных извещателей	МК-4		НВП "Болид"	шт.	35		в т.ч. ЗИП-4 шт.
1.14	Извещатель пожарный ручной адресный со встроенным изолятором короткого замыкания	ИПР 513-ЗАМ исп.01		НВП "Болид"	шт.	20		в т.ч. ЗИП-2 шт.
1.15	Извещатель линейный пожарный дымовой оптико-электронный адресно-аналоговый	С2000-ИПДЛ исп.60		НВП "Болид"	шт.	3		в т.ч. ЗИП-1 шт.
1.16	Оповещатель пожарный световой "Выход"	Т 24 "Выход"		Стар Лайт Технолоджи	шт.	32		в т.ч. ЗИП-3 шт.

Согласовано:

Взам. инв. №

Подпись и дата

Инв. № подл.

						<b>СБ1.0125-СПС.СОУЭ.СО1</b>		
						Кинотеатр "Феникс" Свердловская область, г. Кушва, ул. Союзов, 1а		
Изм.	Кол.уч.	Лист	Недок.	Подп.	Дата			
						Система пожарной сигнализации. Система оповещения и управления эвакуацией людей при пожаре		
						Стадия	Лист	Листов
						Р	1	4
						Спецификация оборудования		
						ООО ПСБ «СОБА-ОКО»		
		ГИП	Андреев			01.25		
		Проверил	Угольников			01.25		
		Разраб.	Андреев			01.25		

Поз.	Наименование и техническая характеристика	Тип, марка оборудования. Обозначение опросного листа	Код оборудования, изделия, материала	Завод-изготовитель	Единица измерения	Количество	Масса единицы, кг	Примечание
1	2	3	4	5	6	7		9
1.17	Оповещатель пожарный световой "Выход вверх по лестнице налево"	Т 24 "Выход вверх по лестнице налево"		Стар Лайт Технолоджи	шт.	2		в т.ч. ЗИП-1 шт.
1.18	Оповещатель пожарный световой "Выход вверх по лестнице направо"	Т 24 "Выход вверх по лестнице направо"		Стар Лайт Технолоджи	шт.	2		в т.ч. ЗИП-1 шт.
1.19	Оповещатель пожарный звуковой	Марс 24-3П		Стар Лайт Технолоджи	шт.	4		в т.ч. ЗИП-1 шт.
1.20	Устройство коммутационное	УК-ВК исп.15		НВП "Болид"	шт.	2		в т.ч. ЗИП-1 шт.
1.21	Резервированный источник питания	РИП-24 исп.57 (РИП-24-8/40М3-Р-RS)		НВП "Болид"	шт.	1		ИБП1
1.22	Аккумуляторная батарея	АБ 1240С		НВП "Болид"	шт.	2		
1.23	Прибор управления оповещением	Рупор-300		НВП "Болид"	шт.	1		
1.24	Аккумуляторная батарея	АБ 1217С		НВП "Болид"	шт.	2		
1.25	Оповещатель пожарный речевой настенный 6 / 3 / 1.5 Ватт	ОПР-С106.1		НВП "Болид"	шт.	81		в т.ч. ЗИП-8 шт.
1.26	Модуль контроля линий оповещения	Рупор-300-МК		НВП "Болид"	шт.	13		в т.ч. ЗИП-2 шт.
1.27	Микрофонная консоль	Микрофонная консоль-20		НВП "Болид"	шт.	1		
1.28	Сетевой коммутатор	BOLID SW-108		НВП "Болид"	шт.	1		
1.29	Разъем RJ45/8P8C, Кат.5е, универсальный, неэкранированный	ЕС-UP8P8C-5E-003-TR-1000		NETLAN	шт.	10		для U/UTP
1.30	Резервированный источник питания	РИП-48 исп.01 (РИП-48-4/17М3-Р-RS)		НВП "Болид"	шт.	1		ИБП2
1.31	Аккумуляторная батарея	АБ 1217С		НВП "Болид"	шт.	4		
1.32	Контактный ключ Touch тетроу	DS1990			шт.	10		
1.33	Автоматический выключатель	ВА47-29 2P 16А 4,5кА С	MVA20-2-016-С	IEK	шт.	1		
1.34	Корпус пластиковый КМПн 2/2 IP30 белый		МКР42-Н-02-30-20	IEK	шт.	1		
1.35	Корпус металлический (400x400x150мм)	ЩМП-4.4.1-0 УХЛ3 IP31	УКМ40-441-31	IEK	шт.	4		
1.36	DIN-рейка оцинкованная 30см		YDN10-0030	IEK	шт.	5		

Согласовано:

Взам. инв. №

Подпись и дата

Инв. № подл.

Изм.	Кол.уч.	Лист	Н.док.	Подп.	Дата

СБ1.0125-СПС.СОУЭ.СО1

Лист

2

Поз.	Наименование и техническая характеристика	Тип, марка оборудования. Обозначение опросного листа	Код оборудования, изделия, материала	Завод-изготовитель	Единица измерения	Количество	Масса единицы, кг	Примечание
1	2	3	4	5	6	7		9
1.37	Клемма керамическая латунь 6 мм <sup>2</sup> 2 пары на 8 контактов для разветвления с крепежным отверстием		PR08.7164	Промрукав	шт.	8		24В
1.38	Объектовый оконечный прибор	ППК-181-1		ОКО	шт.	1		
1.39	Антенна	АНТЭЛ-СВ-3		ОКО	шт.	1		
1.40	Аккумуляторная батарея	АБ 1207С		НВП "Болид"	шт.	1		
<b>2. Кабельные линии</b>								
<u>ОКЛ-ПР ИВКЗ ТУ 27.90.33-003-52715257-2019 серий КП, МР, ЖТ в составе:</u>								
2.1	Кабель для систем противопожарной защиты огнестойкий, малодымный, низкотоксичный	КПСЭнг(А)-FRHF 1x2x0,5		АО "Ивановский кабельный завод"	м	420		ЛСО, ЛЗО, ЛУ, ШС
2.2	Кабель для систем противопожарной защиты огнестойкий, малодымный, низкотоксичный	КПСЭнг(А)-FRHF 2x2x0,5		АО "Ивановский кабельный завод"	м	20		RS485
2.3	Кабель для систем противопожарной защиты огнестойкий, малодымный, низкотоксичный	КПСЭнг(А)-FRHF 1x2x1		АО "Ивановский кабельный завод"	м	1210		ДПЛС
2.4	Кабель для систем противопожарной защиты огнестойкий, малодымный, низкотоксичный	КПСЭнг(А)-FRHF 1x2x1,5		АО "Ивановский кабельный завод"	м	580		ЛРО
2.5	Кабель для систем противопожарной защиты огнестойкий, малодымный, низкотоксичный	КПСЭнг(А)-FRHF 1x2x2,5		АО "Ивановский кабельный завод"	м	70		24В
2.6	Кабель силовой огнестойкий, малодымный, низкотоксичный	ППГнг(А)-FRHF 3x1,5 0,66 кВ		АО "Ивановский кабельный завод"	м	50		220В
2.7	Кабельный канал 25x16		PR03.0050	Промрукав	м	1929		
2.8	Хомут	FR ПР-25	PR08.3659	Промрукав	шт.	6430		
2.9	Кабельный канал 40x25		PR03.0053	Промрукав	м	50		
2.10	Хомут	FR ПР-40	PR08.3660	Промрукав	шт.	167		
2.11	Металлорукав в ПВХ изоляции серый	РЗ-ЦП-НГ-12	PR.08124	Промрукав	м	300		на чердаке
2.12	Скоба металлическая двухлапковая	СМД d16-17 мм	PR08.2546	Промрукав	шт.	1000		
2.13	Труба жесткая ПВХ 3-х метровая тяжелая d25 мм		PR.0425	Промрукав	м	50		стояки
2.14	Скоба металлическая двухлапковая	СМД d25-26 мм	PR08.2549	Промрукав	шт.	167		

Согласовано:

Взам. инв. №

Подпись и дата

Инв. № подл.

Изм.	Кол.уч.	Лист	И.док.	Подп.	Дата

СБ1.0125-СПС.СОУЭ.СО1

Лист  
3

Поз.	Наименование и техническая характеристика	Тип, марка оборудования. Обозначение опросного листа	Код оборудования, изделия, материала	Завод-изготовитель	Единица измерения	Количество	Масса единицы, кг	Примечание
1	2	3	4	5	6	7		9
2.15	Коробка огнестойкая для кабель-канала	40-0470-FR6.0-8 E15-E120 103x103x45 RAL9003	40-0470-FR6.0-8	Промрукав	шт.	10		
2.16	Дюбель металлический универсальный 5x30мм		PR08.3481	Промрукав	шт.	7000		
2.17	Саморез 4,2x32 с прессшайбой		PR08.3626	Промрукав	шт.	7000		
2.18	Саморез 4,2x38 с прессшайбой		PR17.00353	Промрукав	шт.	2000		
	<u>ОКЛ СЭПР ТУ 27.90.33-002-52715257-2019 серия КП в составе:</u>							
2.19	Кабель симметричный для СКС кат. 5е, огнестойкий, групповой прокладки с пониженным дымо- и газовыделением	U/UTP Cat5e ZHne(A)-FRHF 4x2x0,52		ООО "СегментЭНЕРГО"	м	20		ЛМК (Ethernet)
2.20	Кабельный канал 25x16		PR03.0050	Промрукав	м	20		
2.21	Хомут FR ПР-25		PR08.3659	Промрукав	шт.	67		
2.22	Дюбель металлический универсальный 5x30мм		PR08.3481	Промрукав	шт.	67		
2.23	Саморез 4,2x32 с прессшайбой		PR17.00353	Промрукав	шт.	67		
	<b><u>3. Монтажные материалы и изделия</u></b>							
3.1	Труба жесткая оцинкованная ø20x1,2x3000 мм		6008-20L3	ДКС	м	21		Проход через стены
3.2	Труба жесткая оцинкованная ø32x1,2x3000 мм		6008-32L3	ДКС	м	3		Проход через перекрытия
3.3	Мастика герметизирующая	МГКП		ЗАО "Связьстройдеталь"	кг.	3		

Согласовано:

Взам. инв. №

Подпись и дата

Инв. № подл.

Изм.	Кол.уч.	Лист	Н.док.	Подп.	Дата

**СБ1.0125-СПС.СОУЭ.СО1**

Лист  
4



