

Перв. примен.

Справ. №

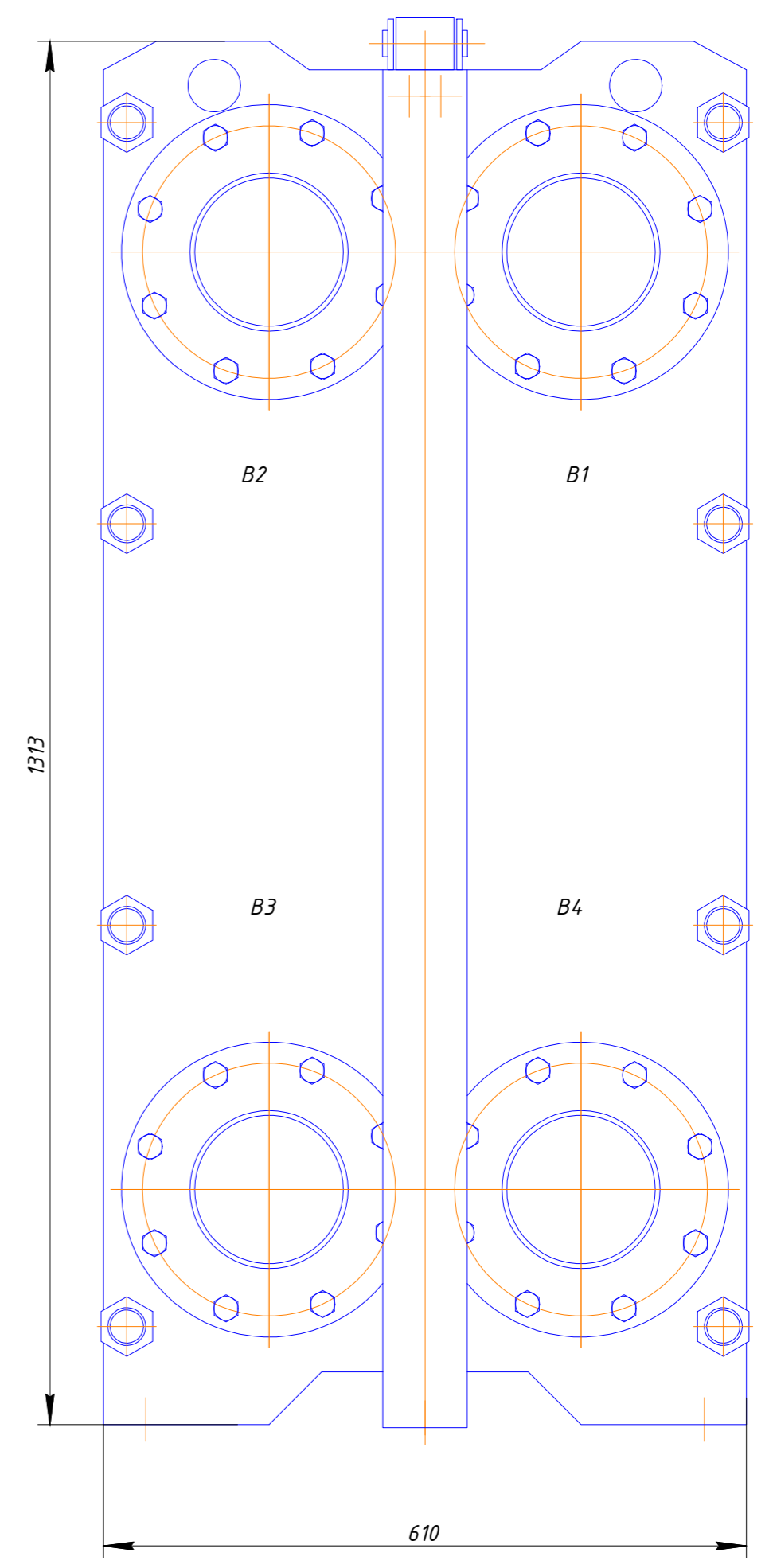
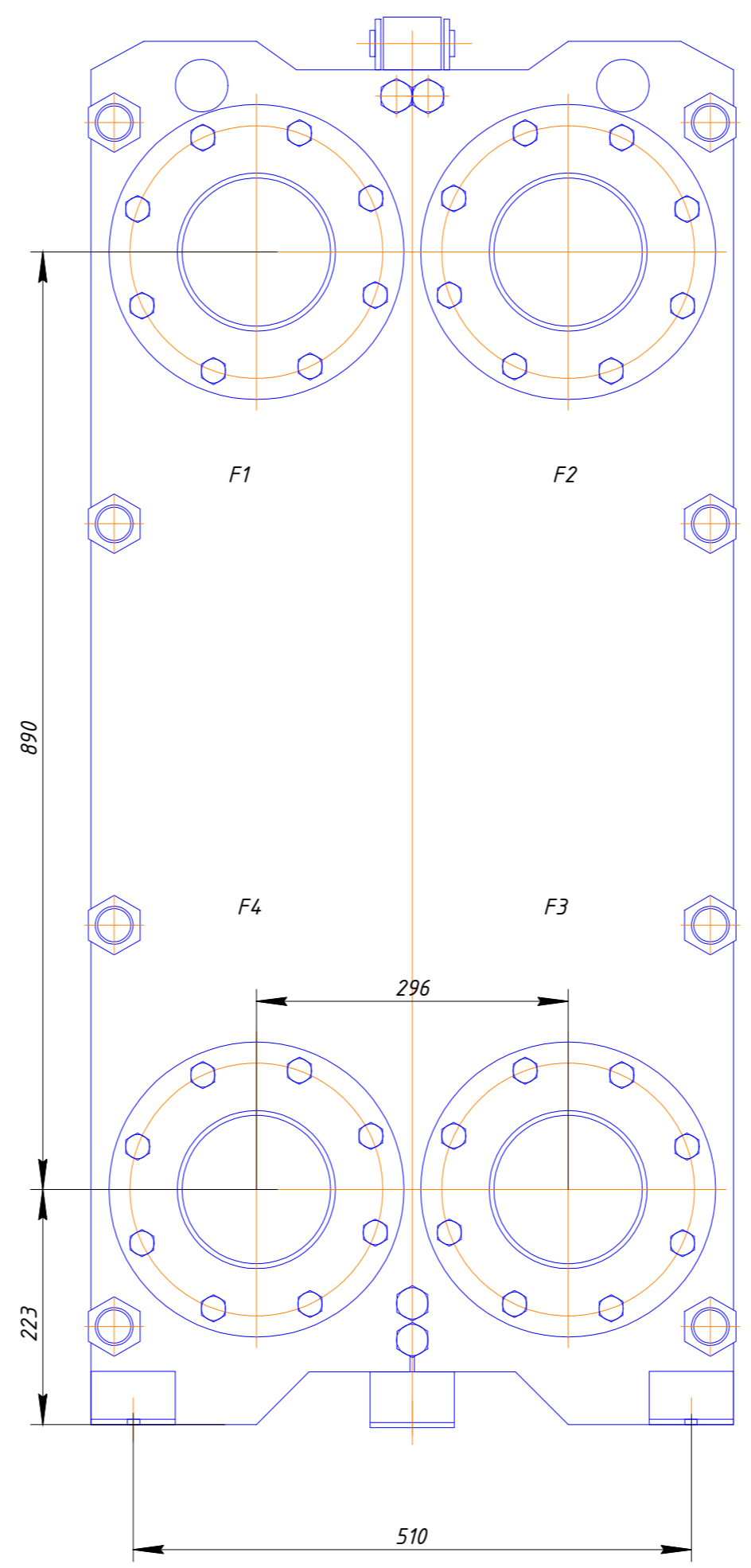
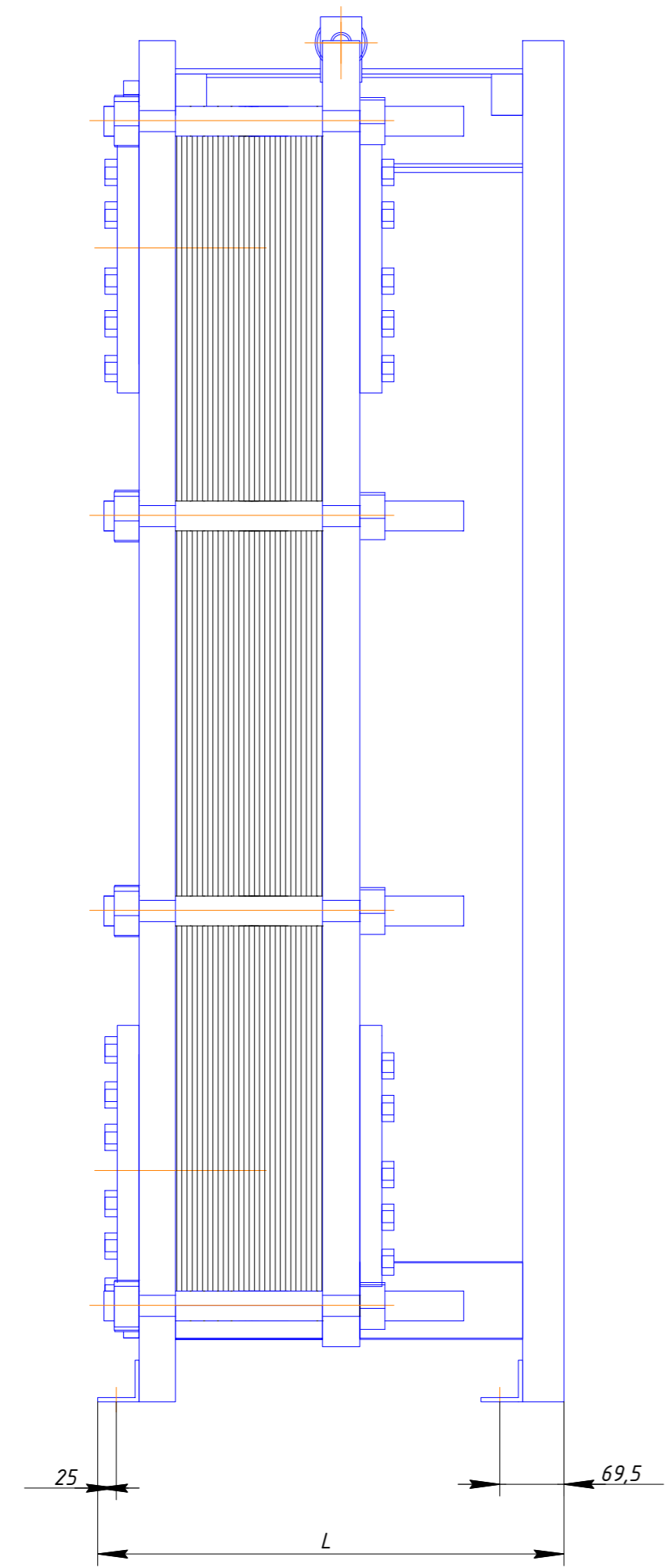
Подп. и дата

Инв. № дубл.

Взам. инв. №

Подп. и дата

Инв. № подл.



Характеристики теплообменника

Толщина пластины в мм.	0.4-0.5	Расположение патрубков	смотреть в техническом расчете
Тип рифления пластин	TK, TL		
Материал пластин:		Диаметр присоединения	Ду 150, фланцы
стандартное исполнение	Нерж. сталь AISI 304; 316; Titan		
специальное исполнение	SMO 254; Hastelloy C276	Количество /Ø резьбовых стяжек	8/М36
Материал уплотнений	Nitril; EPDM; Viton		

*ПТО - разборный пластинчатый теплообменник

Таблица типоразмеров

№ п.п	Наименование	Количество пластин	L, мм	Рраб., МПа	Рисп., МПа	tmax, °C
1	ПТО* S41/1	5-40	734,5	1,0/1,6	1,3/2,0	200
2	ПТО* S41/2	41-113	1134,5			
3	ПТО* S41/3	114-168	1434,5			
4	ПТО* S41/4	169-204	1634,5			
5	ПТО* S41/5	205-295	2134,5			